

ANEXO IV: Projetos das Melhorias Sanitárias Domiciliares

Melhorias Sanitárias Domiciliares -
São Domingos - SC

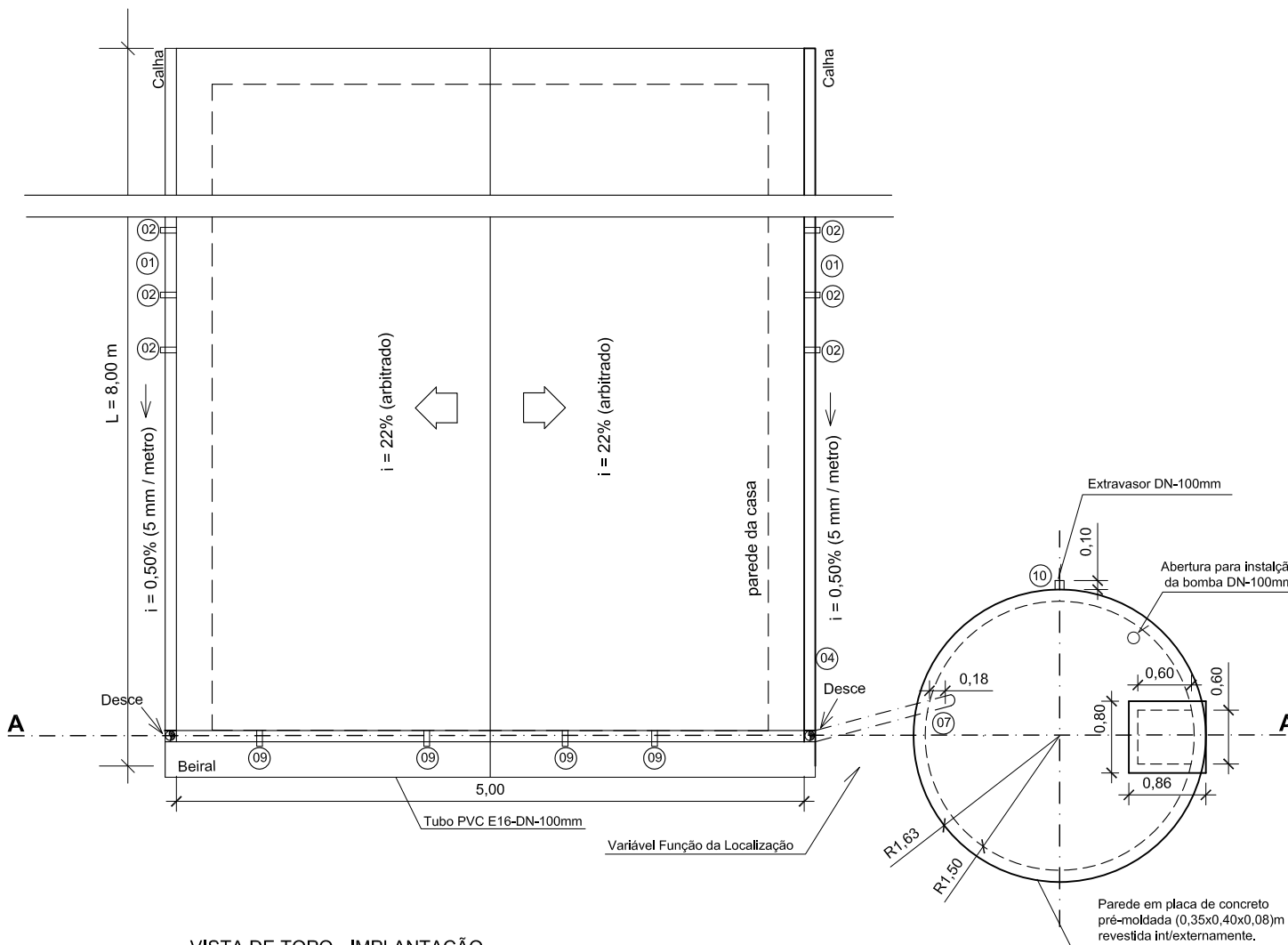
Junho/ 2019



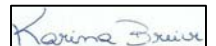
Preparado para:
Município de São Domingos
Rua Getúlio Vargas, nº. 750 – Centro –São Domingos - SC

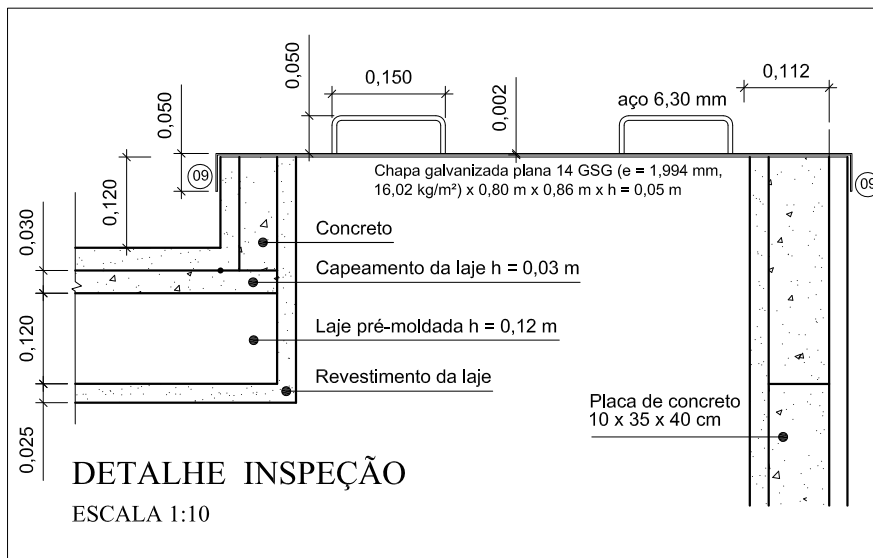
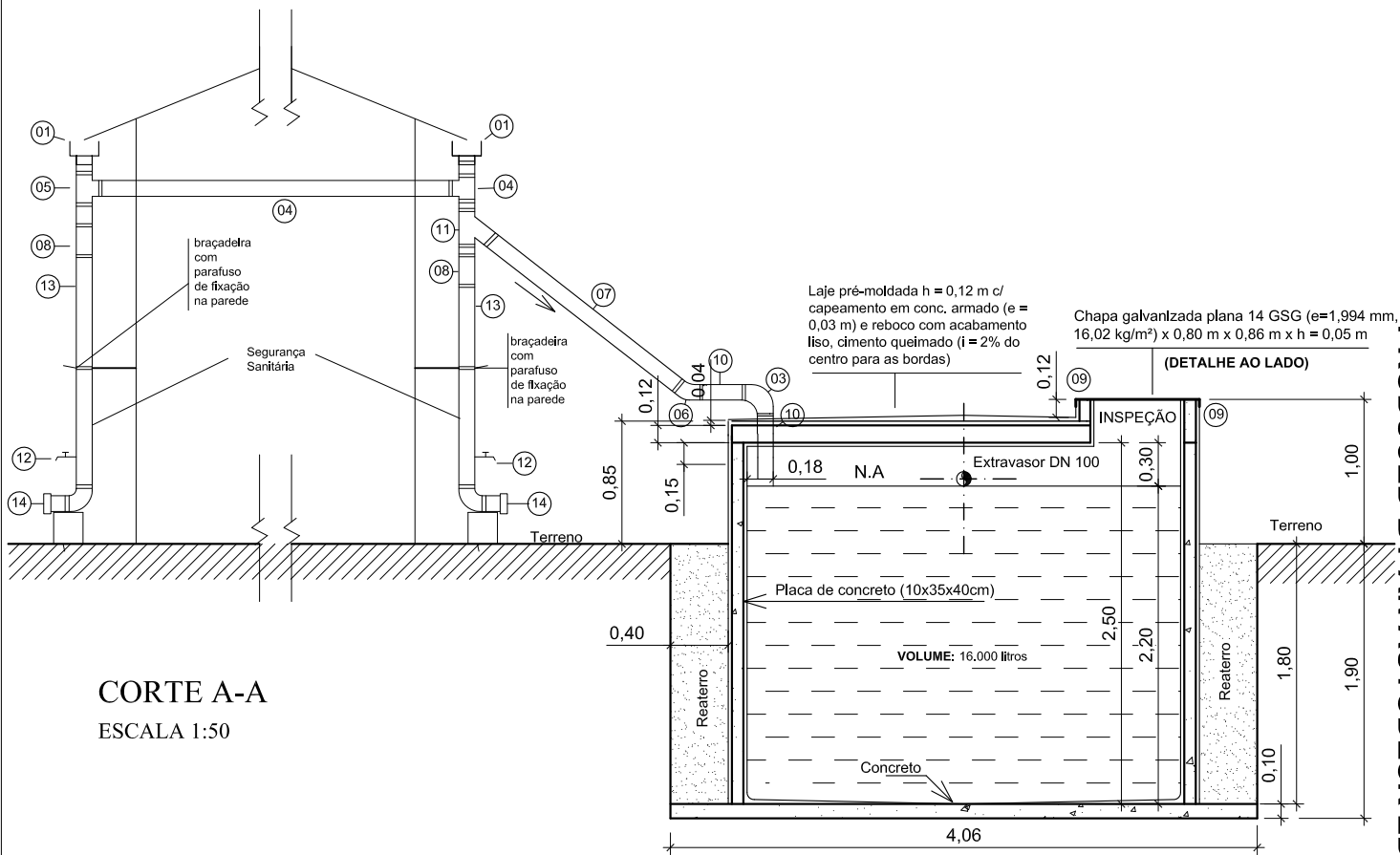


Elaborado por:
VITAL Engenharia e Meio Ambiente Ltda.
Av. Nereu Ramos , Edf. CPC Sala 1207 A - Centro.
Chapecó/SC – CEP 89801-020 Fone: (049) 33230294
vital.engenharia@yahoo.com.br



VISTA DE TOPO - IMPLANTAÇÃO
 ESCALA 1:75

TITULO MELHORIAS SANITÁRIAS DOMICILIARES - MSD		DATA 09/08/2018	ESCALA 1:25
PROJETO RESERVATÓRIO CILINDRICO EM PLACAS		RESPONSÁVEL TÉCNICO 	
LOCAL DA OBRA SÃO DOMINGOS / SC		KARINA BREIER Engenheira Civil CREA / SC : 141445-5	
PREFEITURA MUNICIPAL DE SÃO DOMINGOS / SC		PRANCHA 1/3	



TITULO
MELHORIAS SANITÁRIAS DOMICILIARES - MSD

DATA | ESCALA
09/08/2018 | 1:25

PROJETO
RESERVATÓRIO CILINDRICO EM PLACAS

RESPONSÁVEL TÉCNICO

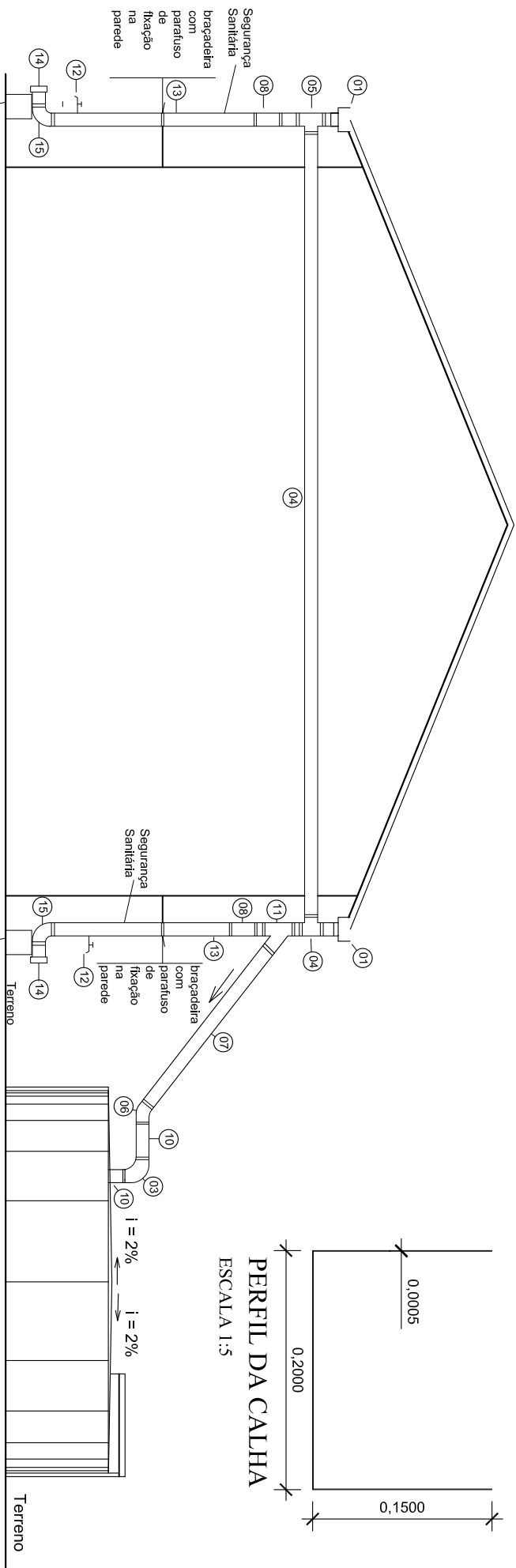
LOCAL DA OBRA
SÃO DOMINGOS / SC

Karina Breier

KARINA BREIER
Engenheira Civil
CREA /SC : 141445-5

PREFEITURA MUNICIPAL DE SÃO DOMINGOS / SC

PRANCHA 2/3



FACHADA - CASA
 ESCALA 1:50

FACHADA - CISTERNA
 ESCALA 1:50

LEGENDA

S	DISCRIMINAÇÃO	QUANT
01	Calha de # Zincada e = 0,50 mm x b = 0,20 m x h = 0,15m L=8,0m	0,2unid
02	Suporte metálico da calha	16 unid
03	Joelho 90 PVC PB esgoto predial DN 100	01 unid
04	Tubo PVC esgoto predial DN 100 l=2,50m	01 unid
05	Tê PVC BBB esgoto predial DN 100	02 unid
06	Joelho 45 PVC PB esgoto predial DN 100	01 unid
07	Tubo PVC esgoto predial DN 100 l=3,50m	01 unid
08	Redução PVC Esgoto Prédial DN-150x100m	02 unid
09	Suporte para da tubo de PVC	05 unid
10	Tubo PVC esgoto predial DN 100 l=0,25m	03 unid
11	Junção PVC esgoto Predial DN-100m	01 unid
12	Torneira plástica de 1/2"	02unid
13	Tubo PVC esgoto predial DN 150mm l=2,50m	02 unid
14	Cap PVC esgoto predial DN 150	02 unid
15	Joelho 90 PVC PB esgoto predial DN-150mm	02 unid

TÍTULO
MELHORIAS SANITÁRIAS DOMICILIARES - MSID

PROJETO
RESERVATÓRIO CILINDRICO EM PLACAS

LOCAL DA OBRA
 SÃO DOMINGOS / SC

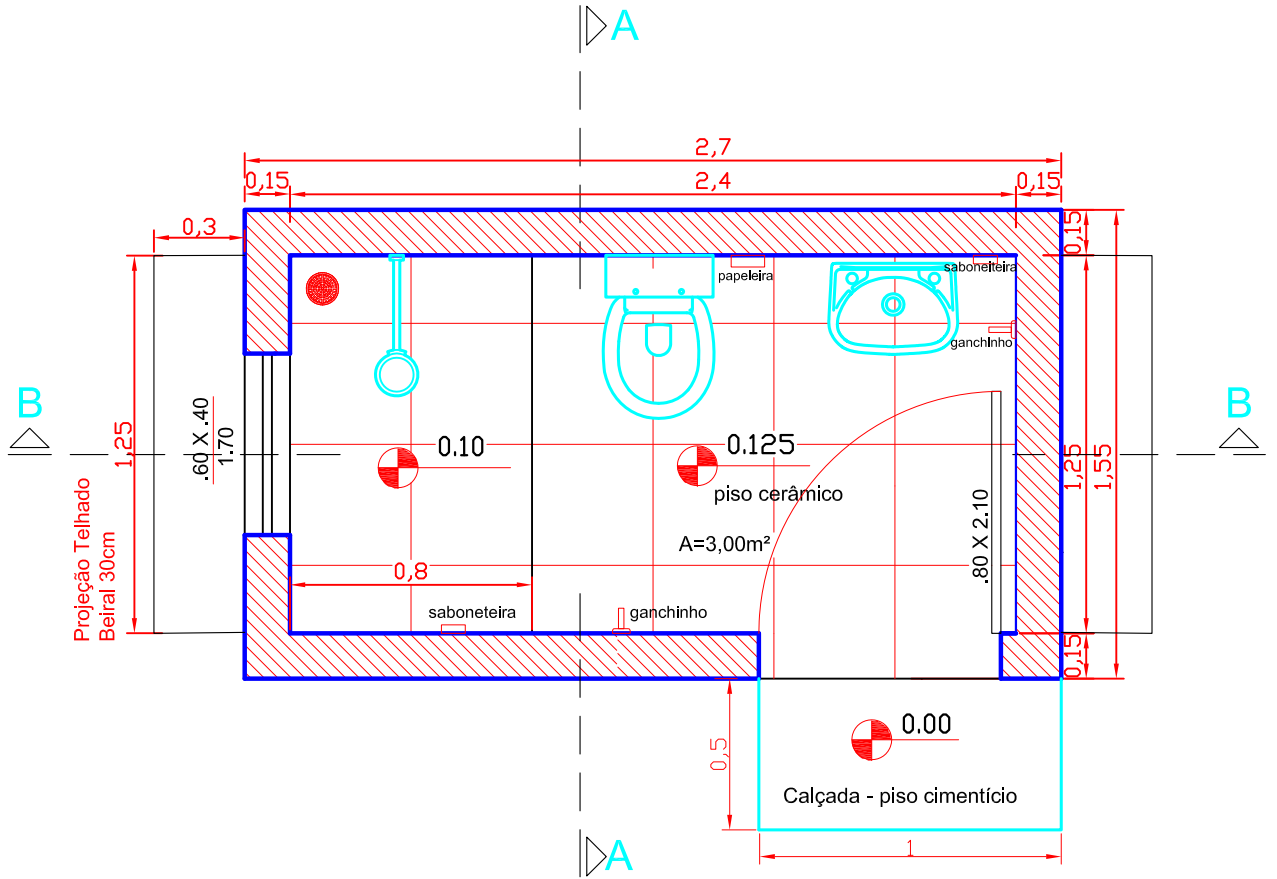
PREFEITURA MUNICIPAL DE SÃO DOMINGOS / SC

DATA
 09/08/2018


RESPONSÁVEL TÉCNICO

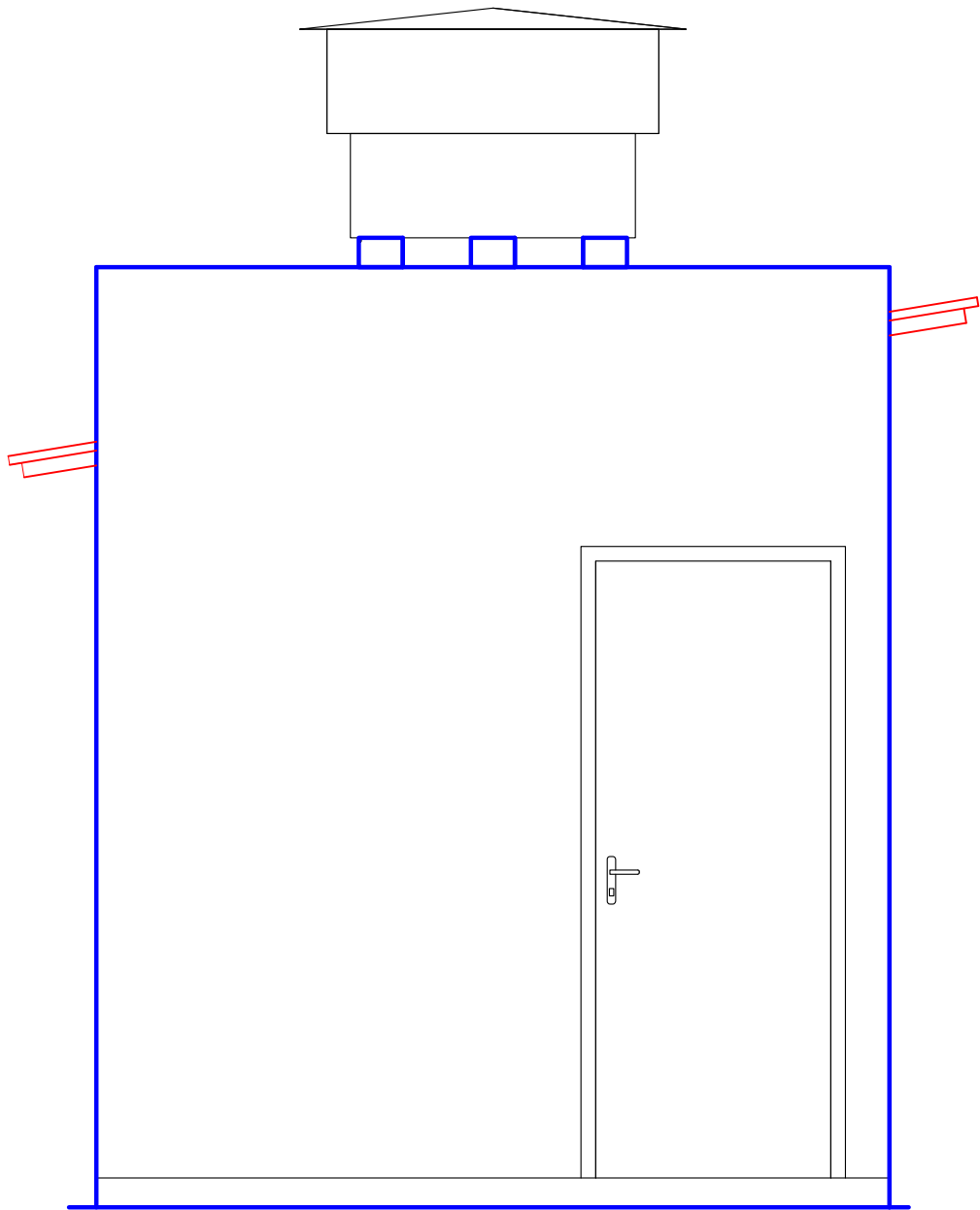
KARINA BREIER
 Engenheira Civil
 CREA/SC: 14148-5

PRANCHA 3/3



Planta Baixa
Banheiro - Área Total: 4,18 m²

TÍTULO MELHORIAS SANITÁRIAS DOMICILIARES - MSD		DATA 09/08/2018	ESCALA 1:25
PROJETO ARQUITETÔNICO BANHEIRO - PLANTA BAIXA		RESPONSÁVEL TÉCNICO  KARINA BREIER Engenheira Civil CREA / SC : 141445-5	
LOCAL DA OBRA SÃO DOMINGOS / SC		PREFEITURA MUNICIPAL DE SÃO DOMINGOS	
PRANCHA 1/10			



Fachada
Frontal


TITULO
MELHORIAS SANITÁRIAS DOMICILIARES - MSD

DATA | ESCALA
09/08/2018 | 1:25

PROJETO ARQUITETÔNICO
BANHEIRO - FACHADAS

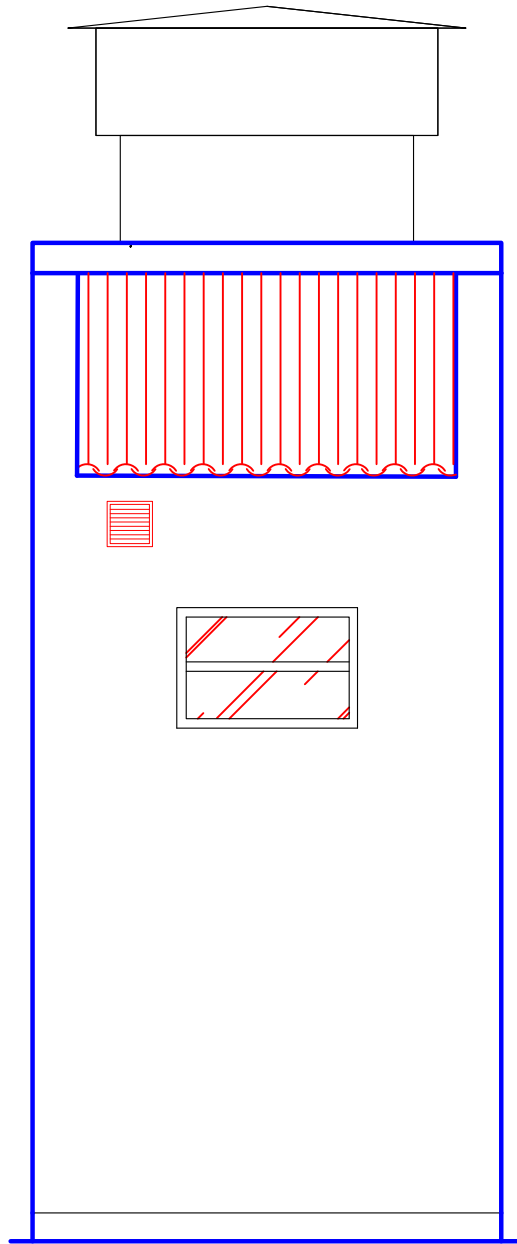
RESPONSÁVEL TÉCNICO

LOCAL DA OBRA
SÃO DOMINGOS / SC


KARINA BREIER
Engenheira Civil
CREA / SC : 141445-5

PREFEITURA MUNICIPAL DE SÃO DOMINGOS

PRANCHA 2/10



Fachada
Lateral Esquerda


TITULO
MELHORIAS SANITÁRIAS DOMICILIARES - MSD

DATA | ESCALA
09/08/2018 | 1:25

PROJETO ARQUITETÔNICO
BANHEIRO - FACHADAS

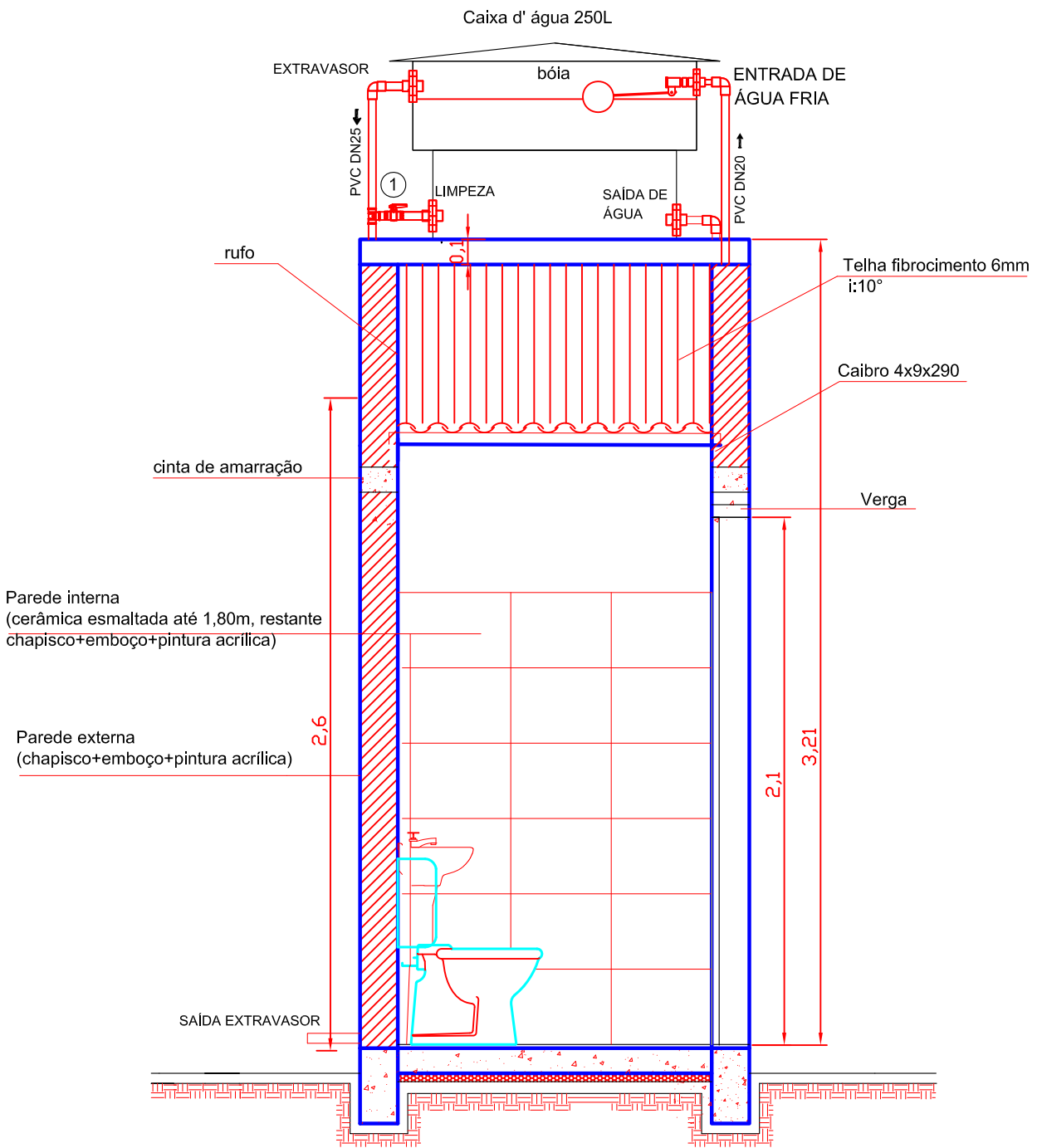
RESPONSÁVEL TÉCNICO

LOCAL DA OBRA
SÃO DOMINGOS / SC


KARINA BREIER
Engenheira Civil
CREA / SC : 141445-5

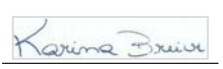
PREFEITURA MUNICIPAL DE SÃO DOMINGOS

PRANCHA 3/10

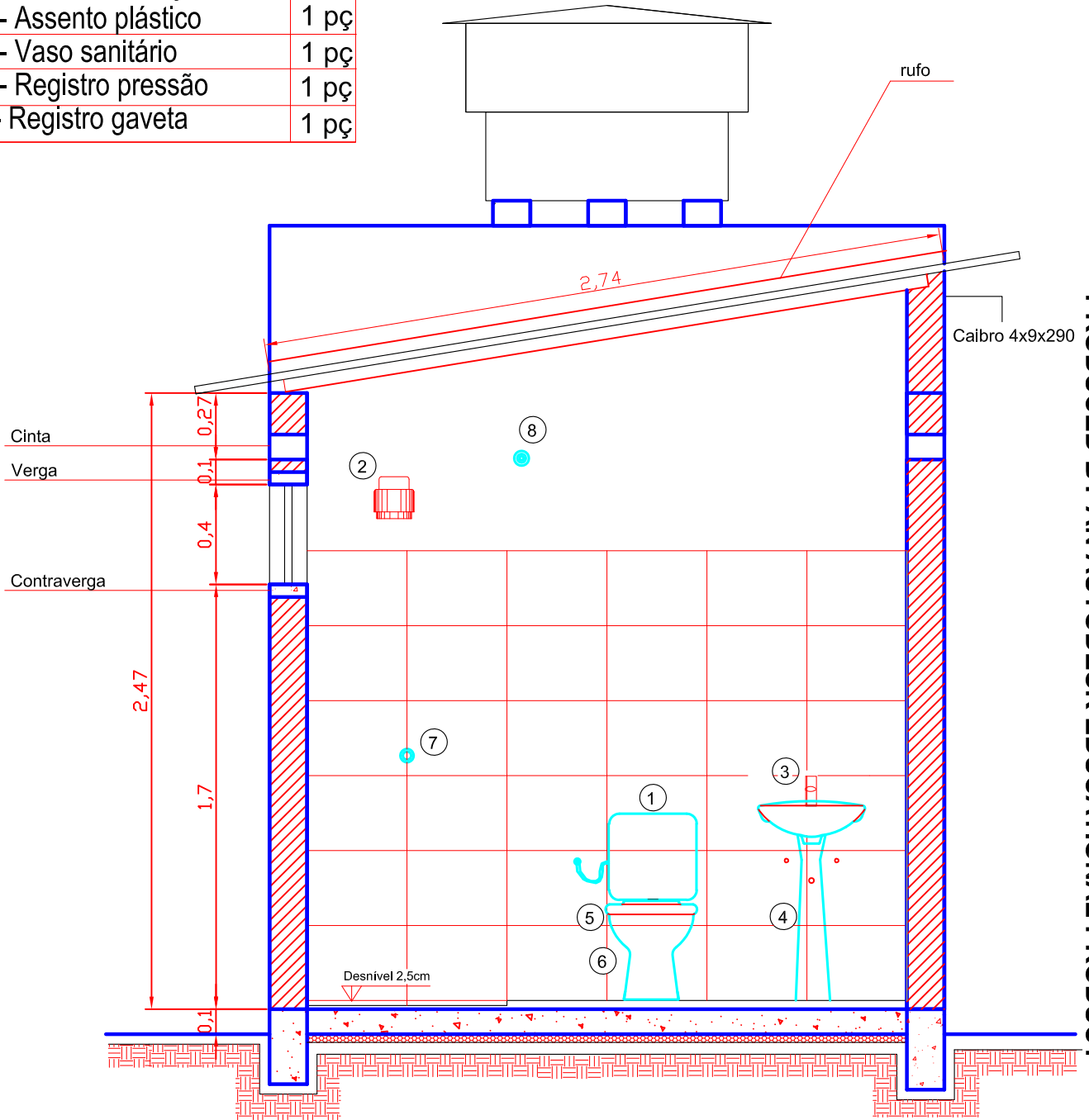


Corte AA


① REGISTRO ESFERA

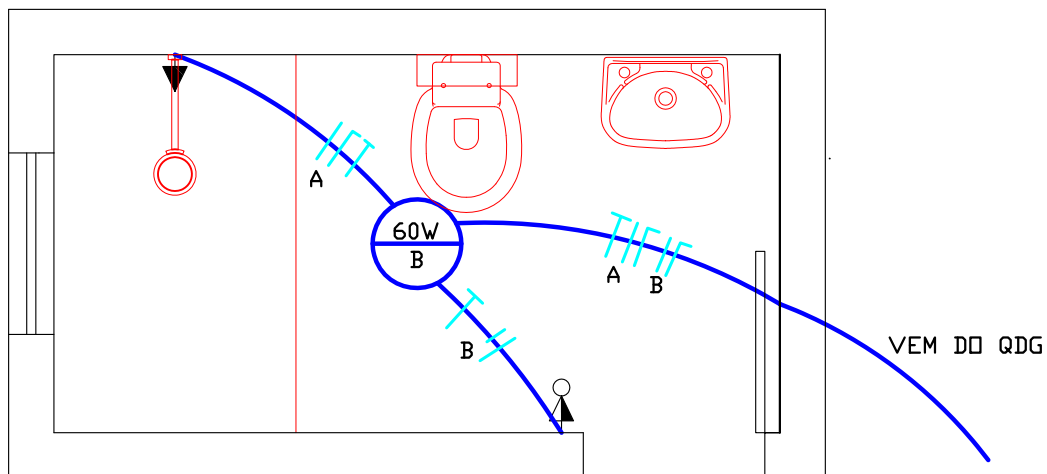
TITULO MELHORIAS SANITÁRIAS DOMICILIARES - MSD		DATA 09/08/2018	ESCALA 1:25
PROJETO ARQUITETÔNICO BANHEIRO - CORTE AA		RESPONSÁVEL TÉCNICO  KARINA BREIER Engenheira Civil CREA / SC : 141445-5	
LOCAL DA OBRA SÃO DOMINGOS / SC		PREFEITURA MUNICIPAL DE SÃO DOMINGOS	
PRANCHA 4/10			

1 - Caixa acoplada	1 pç
2 - Chuveiro elétrico	1 pç
3 - Torneira metálica	1 pç
4 - lavatório de louça c/coluna	1 pç
5 - Assento plástico	1 pç
6 - Vaso sanitário	1 pç
7 - Registro pressão	1 pç
8- Registro gaveta	1 pç



Corte BB

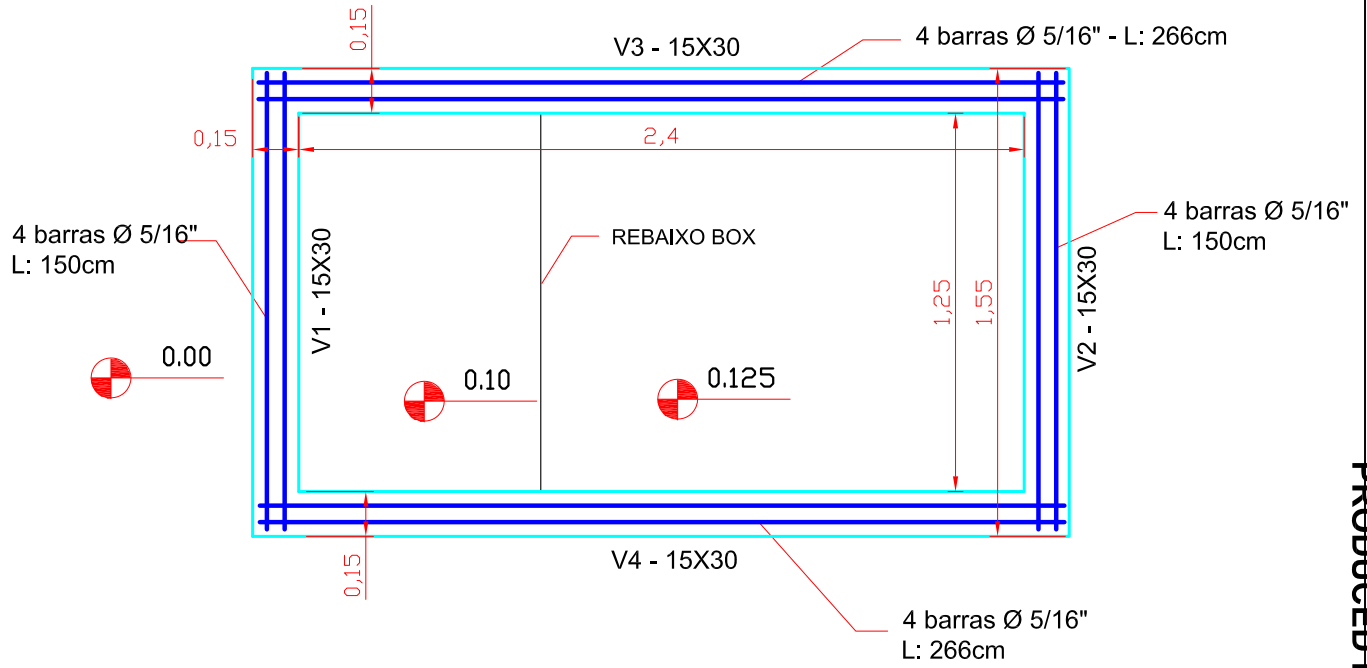
TÍTULO MELHORIAS SANITÁRIAS DOMICILIARES - MSD	DATA 09/08/2018	ESCALA 1:25
PROJETO ARQUITETÔNICO BANHEIRO - CORTE BB	RESPONSÁVEL TÉCNICO  KARINA BREIER Engenheira Civil CREA /SC : 141445-5	
LOCAL DA OBRA SÃO DOMINGOS / SC	PREFEITURA MUNICIPAL DE SÃO DOMINGOS	
PRANCHA 5/10		



Instalações Elétricas Planta Baixa

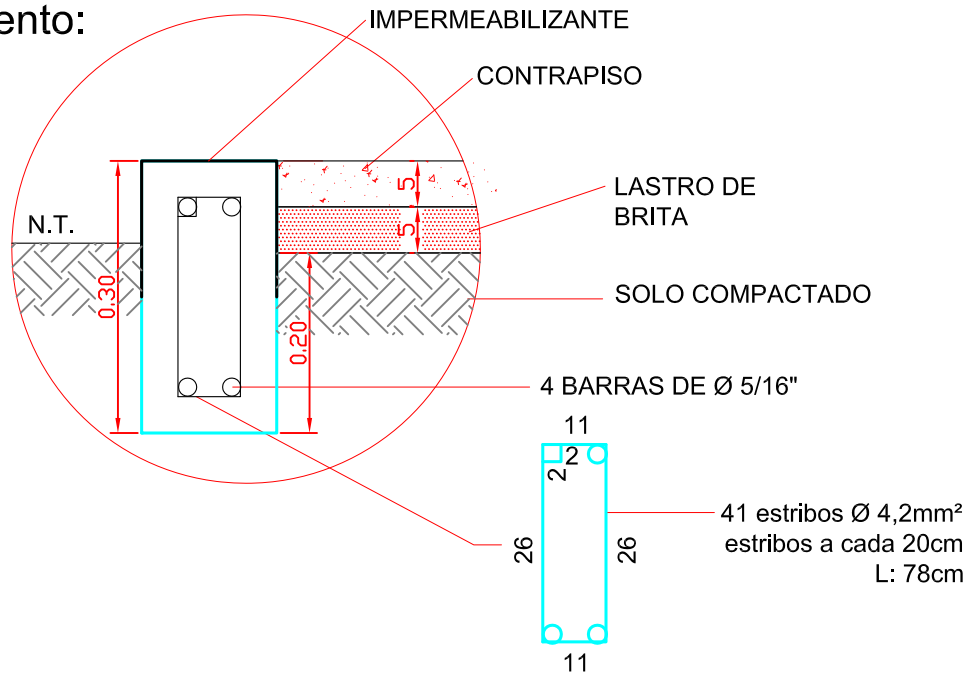
- INTERRUPTOR SIMPLES C/TOMADA 10A - H: 1,10m
- PONTO CHUVEIRO - H: 2,20m
- CIRCUITO A - Ø 4mm²
- CIRCUITO B - Ø 1,5mm²

TITULO MELHORIAS SANITÁRIAS DOMICILIARES - MSD	DATA 09/08/2018	ESCALA 1:25
PROJETO BANHEIRO - PROJETO ELÉTRICO	RESPONSÁVEL TÉCNICO 	
LOCAL DA OBRA SÃO DOMINGOS / SC	KARINA BREIER Engenheira Civil CREA / SC : 141445-5	
PREFEITURA MUNICIPAL DE SÃO DOMINGOS	PRANCHA 6/10	



Planta de Forma e Baldrame

Detalhamento:
s/ escala



TITULO
MELHORIAS SANITÁRIAS DOMICILIARES - MSD

DATA | ESCALA
09/08/2018 | 1:25

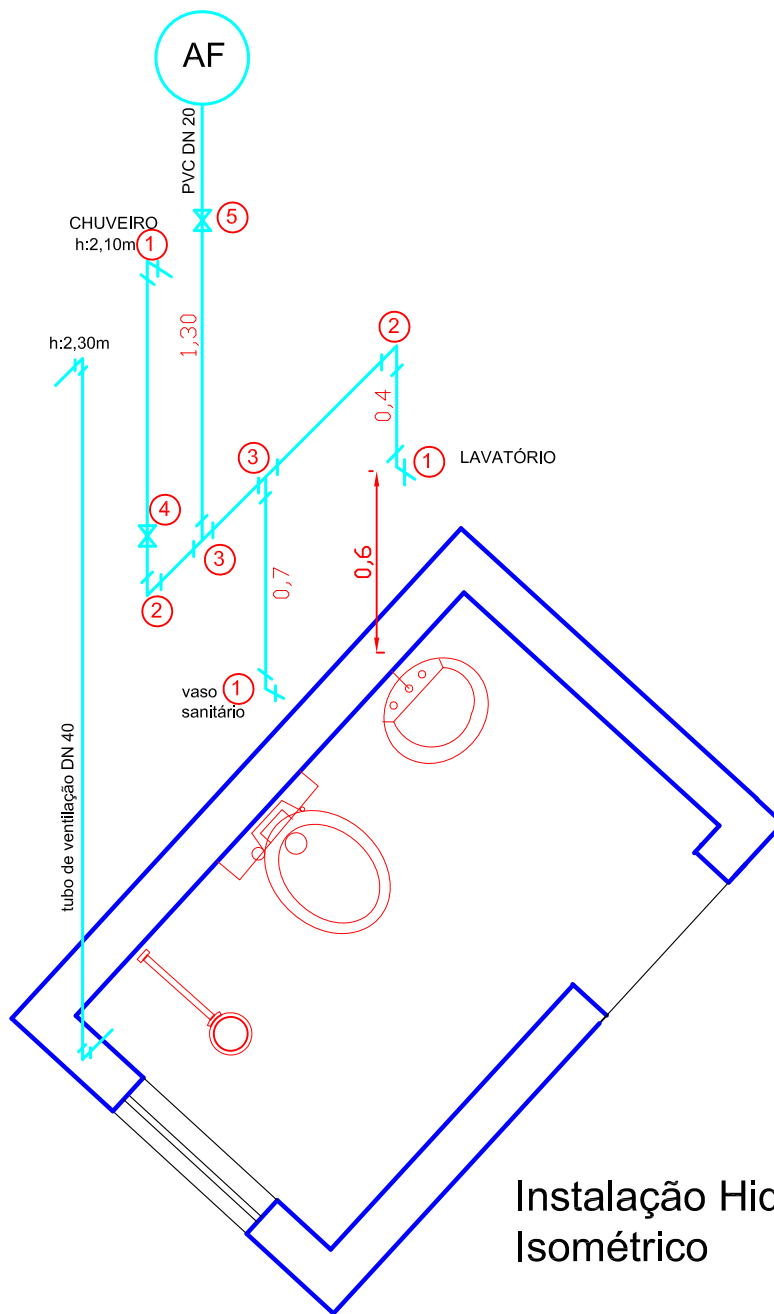
PROJETO
BANHEIRO - PROJETO ESTRUTURAL

RESPONSÁVEL TÉCNICO
Karina Breier
KARINA BREIER
Engenheira Civil
CREA/SC : 141445-5

LOCAL DA OBRA
SÃO DOMINGOS / SC

PREFEITURA MUNICIPAL DE SÃO DOMINGOS

PRANCHA 7/10



Instalação Hidrosanitária Isométrico

1 - Joelho PVC sold c/ rosca água fria 90° 20mmX1/2	3pçs
2 - Joelho PVC sold 90° água fria 20mm	3pçs
3 - Tê PVC sold água fria 20mm	2pçs
4 - Registro de pressão 1/2" acab. metálico	1pç
5 - Registro de gaveta 1/2" acab.metálico	1pç

TÍTULO
MELHORIAS SANITÁRIAS DOMICILIARES - MSD

DATA | ESCALA
09/08/2018 | 1:25

PROJETO
BANHEIRO - PROJETO HIDROSANITÁRIO

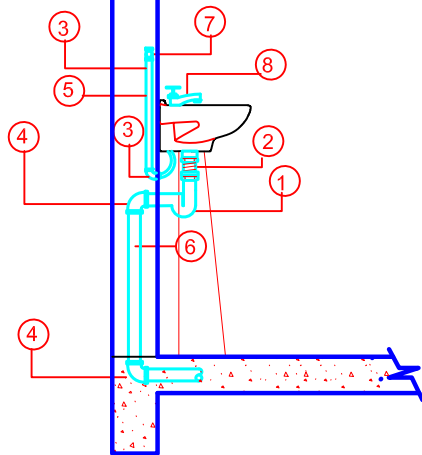
RESPONSÁVEL TÉCNICO

KARINA BREIER
Engenheira Civil
CREA /SC : 141445-5

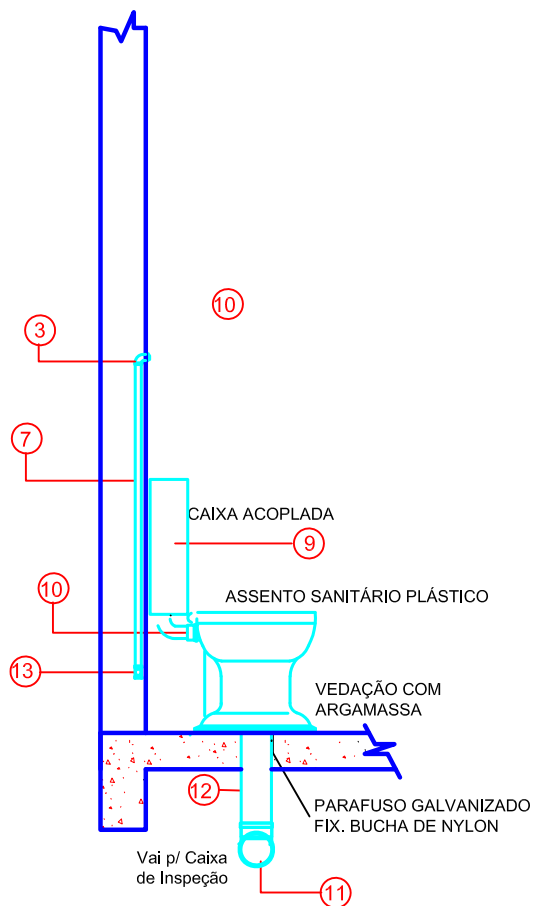
LOCAL DA OBRA
SÃO DOMINGOS / SC

PREFEITURA MUNICIPAL DE SÃO DOMINGOS

PRANCHA 8/10



Instalação do Lavatório



Instalação da Caixa de Descarga e Vaso Sanitário

1 - Sifão flexível	1 pç
2 - Adaptador em PVC p/válvula lavatório	1 pç
3 - Joelho 90 sol./bucha latão PVC DN 20	1 pç
4 - Joelho 90 PVC DN 40 (bolsa e anel)	2 pç
5 - Engate plástico	1 pç
6 - Tubo PVC DN 40	2 m
7 - Te PVC sold bucha de latão na bolsa central 20 x 1/2	1 pç
8 - Torneira metálica 0 1/2"	1 pç
9 - Caixa de descarga	1 pç
10- Bolsa de ligação ou espude	1 pç
11-Curva 90 p/ esgoto primário PVC DN 100	1 pç
12-Tubo PVC DN 100	1,50m
13-TE sol PVC DN 20x20x20	1 pç

TÍTULO
MELHORIAS SANITÁRIAS DOMICILIARES - MSD

DATA | ESCALA
09/08/2018 | 1:25

PROJETO
BANHEIRO - PROJETO HIDROSANITÁRIO

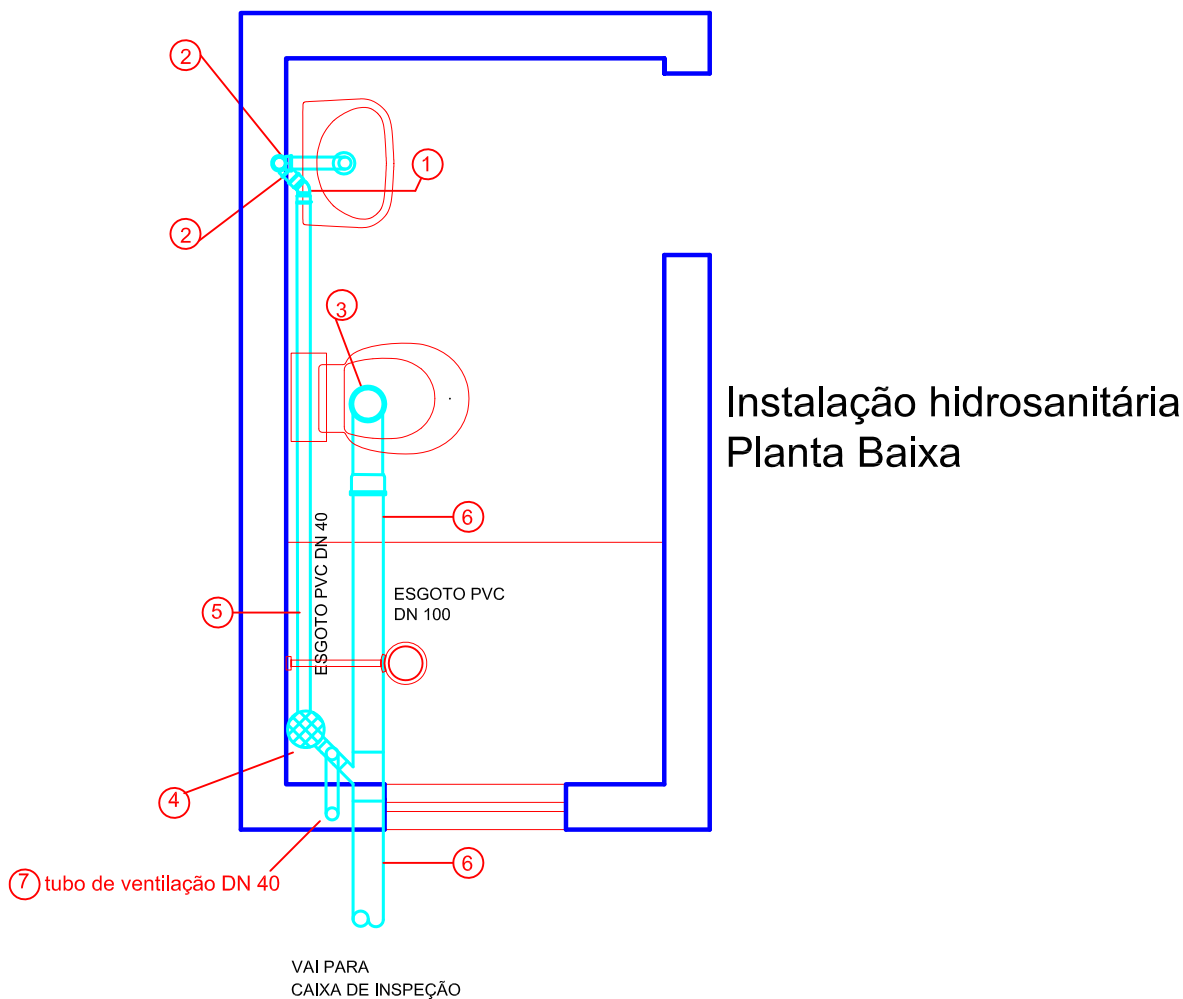
RESPONSÁVEL TÉCNICO

LOCAL DA OBRA
SÃO DOMINGOS / SC

Karina Breier
KARINA BREIER
Engenheira Civil
CREA / SC : 141445-5

PREFEITURA MUNICIPAL DE SÃO DOMINGOS

PRANCHA 9/10



1 - Joelho 45 p/esgoto secundário PVC DN 40
2 - Joelho 90 p/esgoto secundário PVC DN 40
3 - Curva 90 p/esgoto primário PVC DN 100
4 - Caixa sifonada c/grelha PVC
5 - Tubo PVC DN 40
6 - Tubo PVC DN 100
7- Tubo de Ventilação DN 40mm

TITULO
MELHORIAS SANITÁRIAS DOMICILIARES - MSD

DATA | ESCALA
09/08/2018 | 1:25

PROJETO
BANHEIRO - PROJETO HIDROSANITÁRIO

RESPONSÁVEL TÉCNICO

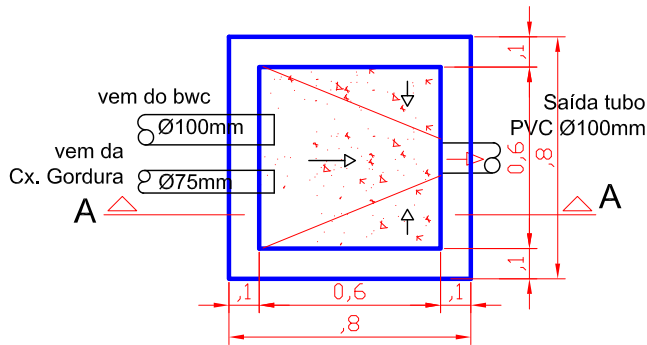
KARINA BREIER
Engenheira Civil
CREA / SC : 141445-5

LOCAL DA OBRA
SÃO DOMINGOS / SC

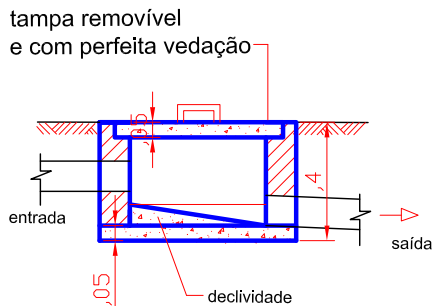
PREFEITURA MUNICIPAL DE SÃO DOMINGOS

PRANCHA 10/10

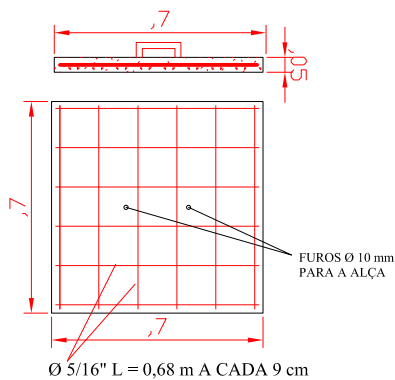
Caixa de Inspeção



Planta Baixa

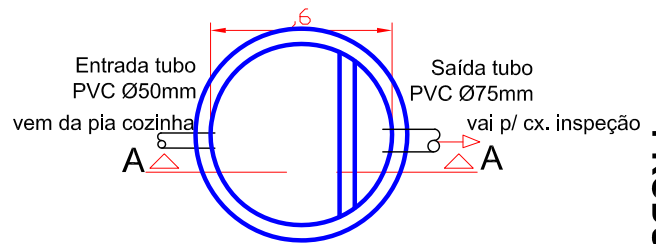


Corte - AA

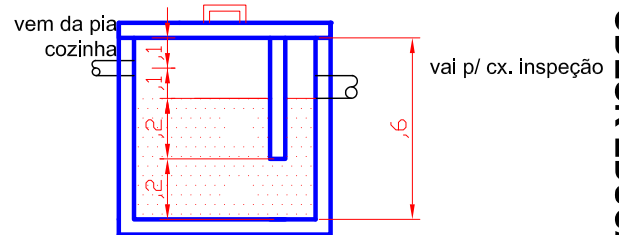


TAMPA

Caixa de Gordura



Planta Baixa



Corte - AA

TITULO
MELHORIAS SANITÁRIAS DOMICILIARES - MSD

DATA | ESCALA
09/08/2018 | 1:25

PROJETO
CAIXA DE INSPEÇÃO E CAIXA DE GORDURA

RESPONSÁVEL TÉCNICO

LOCAL DA OBRA
SÃO DOMINGOS / SC

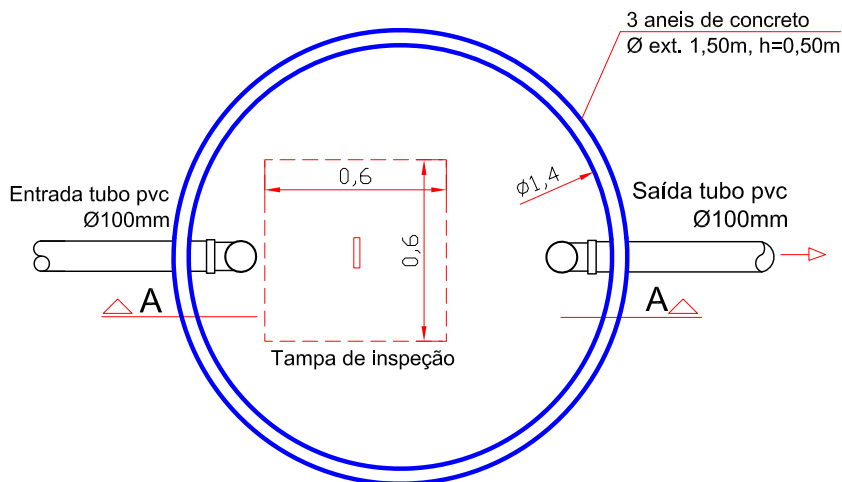
Karina Breier
KARINA BREIER
Engenheira Civil
CREA / SC : 141445-5

PREFEITURA MUNICIPAL DE SÃO DOMINGOS

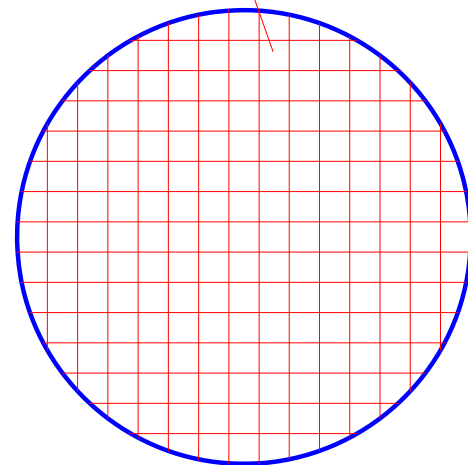
PRANCHA 1/8

Fossa Séptica

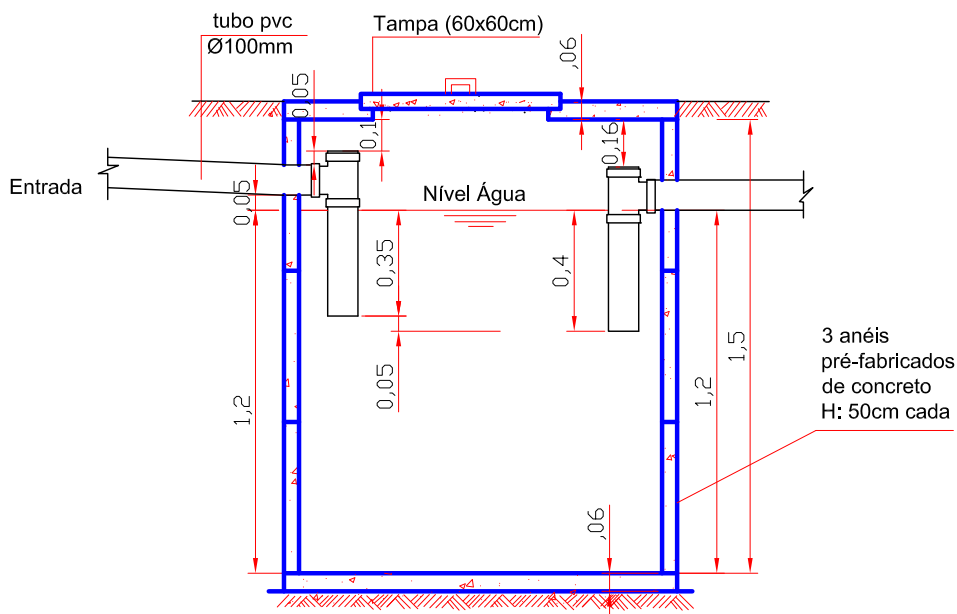
Vergalhão Ø 5/16"
L variável a cada 10cm
cobrimento mínimo 2cm
FCK=20MPA , FYK=50MPA



Planta Baixa



Detalhamento Tampa



Corte - AA

TITULO
MELHORIAS SANITÁRIAS DOMICILIARES - MSD

DATA | ESCALA
09/08/2018 | 1:25

PROJETO
FOSSA SÉPTICA - Até 05 hab.

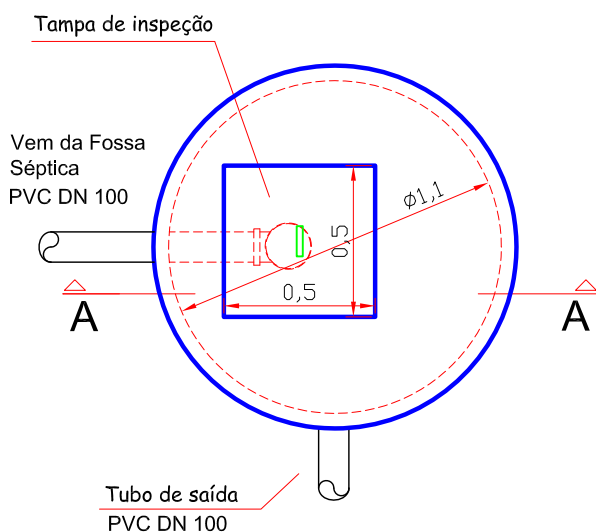
RESPONSÁVEL TÉCNICO
Karina Breier
KARINA BREIER
Engenheira Civil
CREA / SC : 141445-5

LOCAL DA OBRA
SÃO DOMINGOS / SC

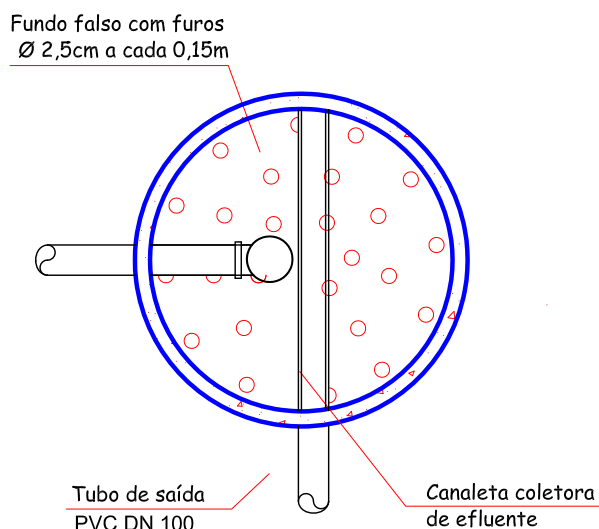
PREFEITURA MUNICIPAL DE SÃO DOMINGOS / SC

PRANCHA 2/8

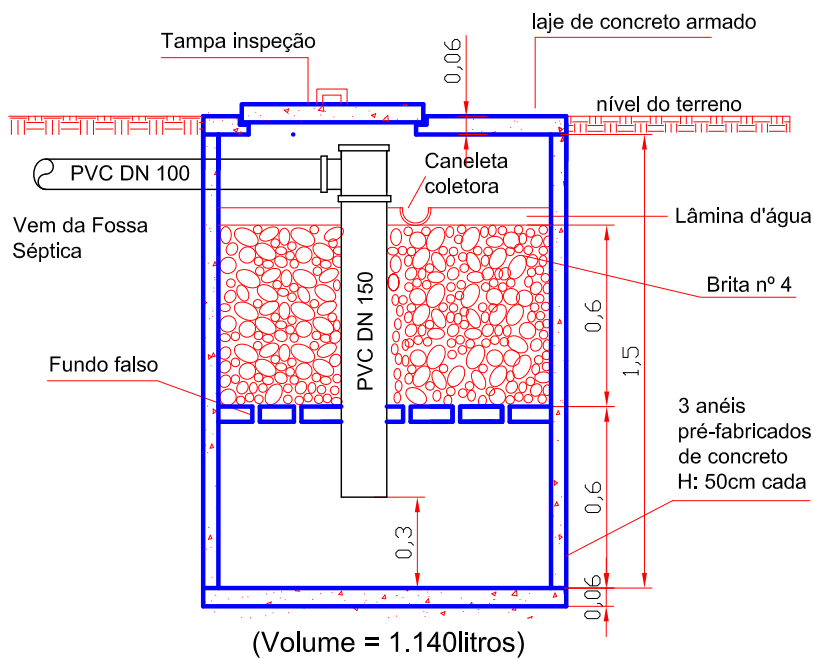
Vista Superior



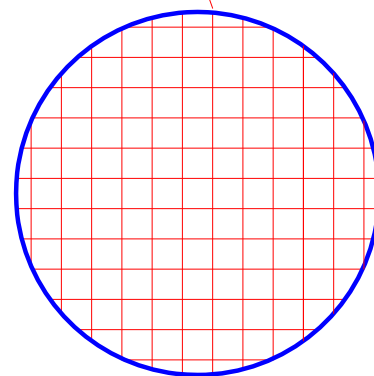
Vista Interna



Planta baixa



Vergalhão Ø 5/16"
L variável a cada 10cm
cobrimento mínimo 2cm
FCK=20MPA , FYK=50MPA



Detalhamento Tampa

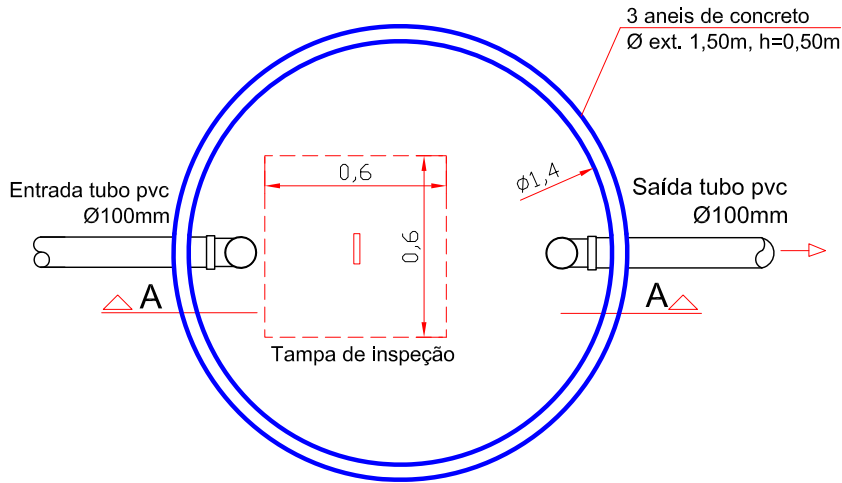
Corte AA

(Volume = 1.140litros)

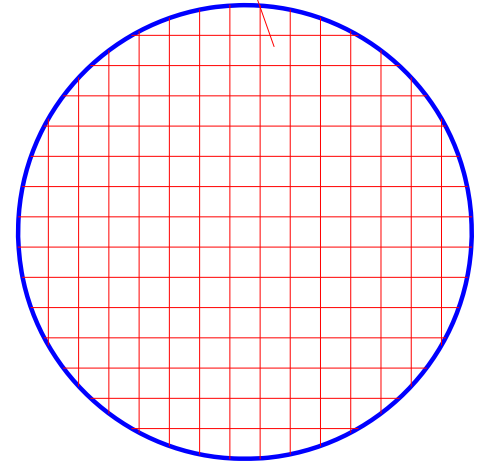
TÍTULO MELHORIAS SANITÁRIAS DOMICILIARES - MSD	DATA 09/08/2018	ESCALA 1:25
PROJETO FILTRO ANAERÓBIO - Até 05 hab.	RESPONSÁVEL TÉCNICO <i>Karina Breier</i>	
LOCAL DA OBRA SÃO DOMINGOS / SC	KARINA BREIER Engenheira Civil CREA / SC : 141445-5	
PREFEITURA MUNICIPAL DE SÃO DOMINGOS / SC	PRANCHA 3/8	

Fossa Séptica

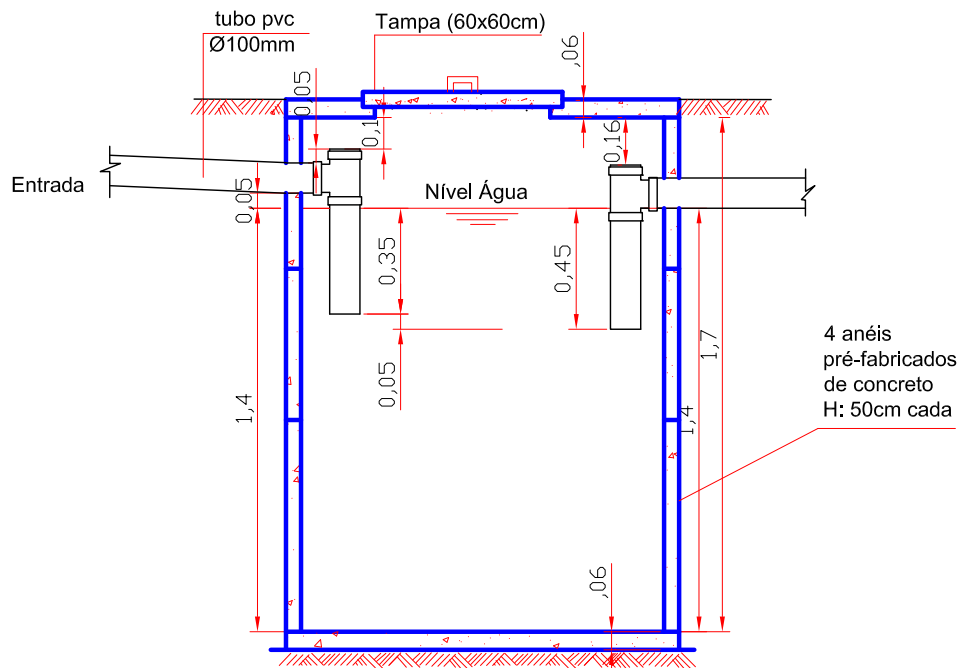
Vergalhão Ø 5/16"
L variável a cada 10cm
cobrimento mínimo 2cm
FCK=20MPA , FYK=50MPA



Planta Baixa



Detalhamento Tampa



Corte - AA

TITULO
MELHORIAS SANITÁRIAS DOMICILIARES - MSD

DATA | ESCALA
09/08/2018 | 1:25

PROJETO
FOSSA SÉPTICA - De 05 até 07 Hab.

RESPONSÁVEL TÉCNICO

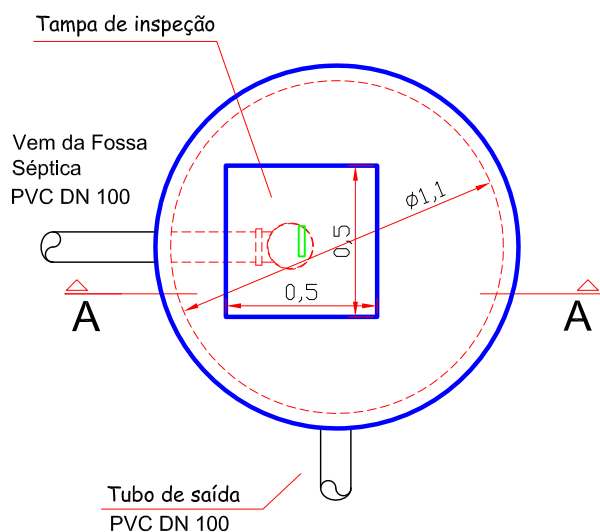
LOCAL DA OBRA
SÃO DOMINGOS / SC

Karina Breier
KARINA BREIER
Engenheira Civil
CREA / SC : 141445-5

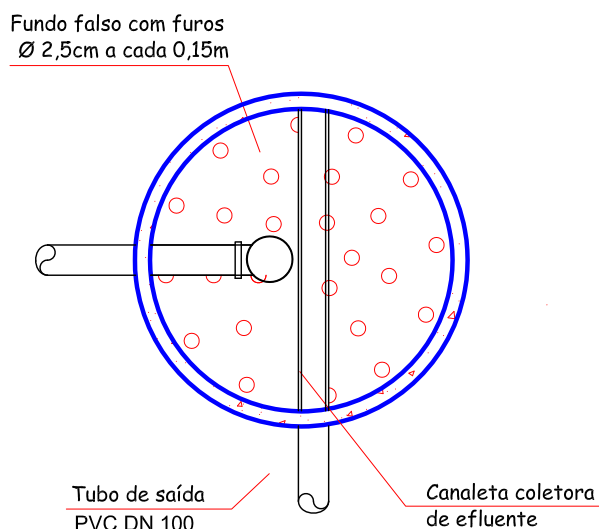
PREFEITURA MUNICIPAL DE SÃO DOMINGOS / SC

PRANCHA 4/8

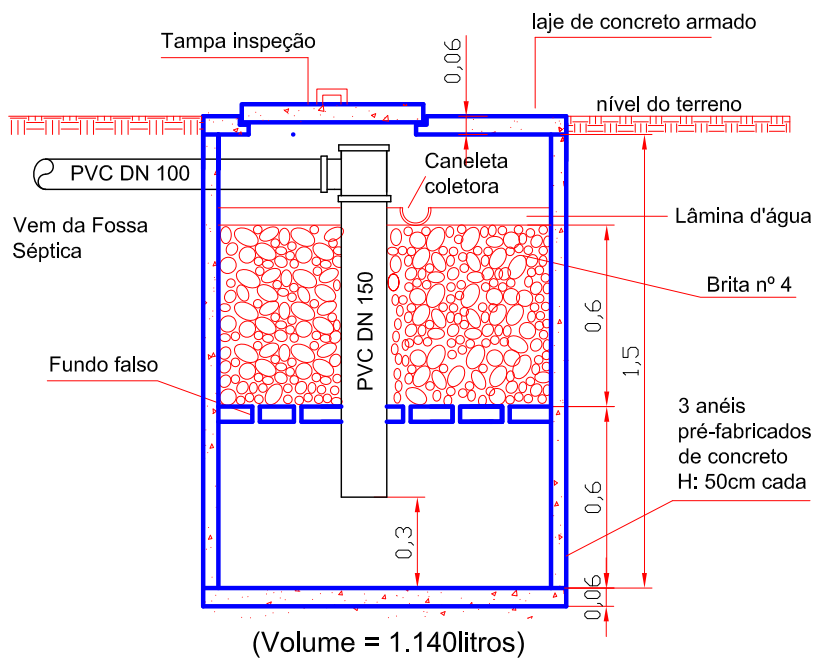
Vista Superior



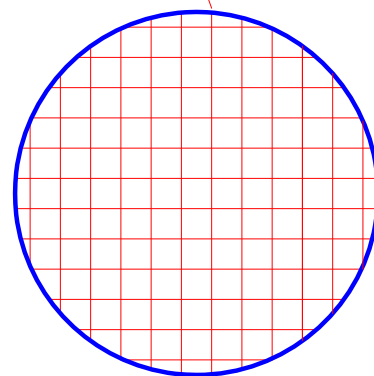
Vista Interna



Planta baixa



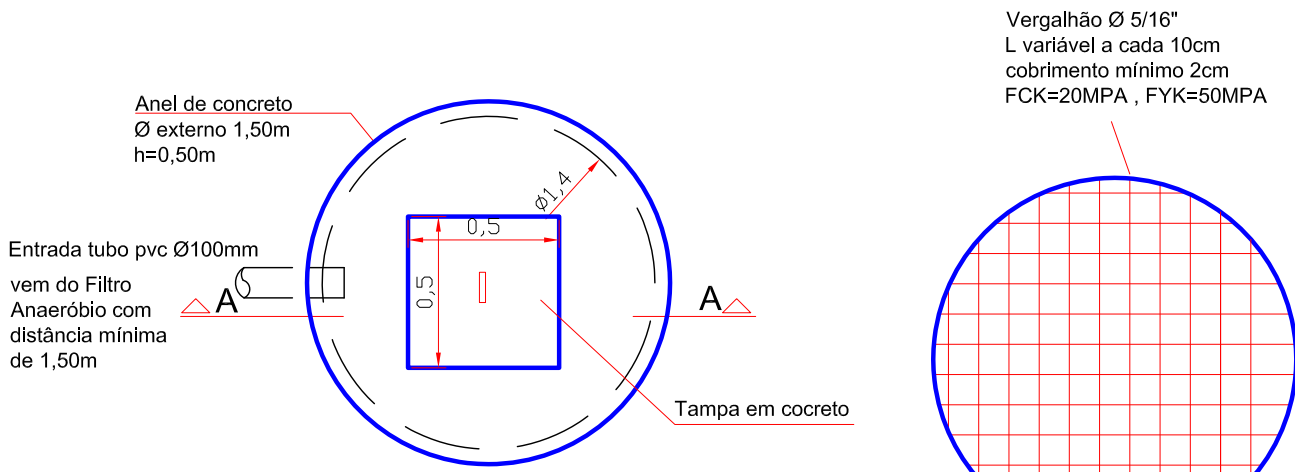
Vergalhão Ø 5/16"
L variável a cada 10cm
cobrimento mínimo 2cm
FCK=20MPA , FYK=50MPA



Detalhamento Tampa

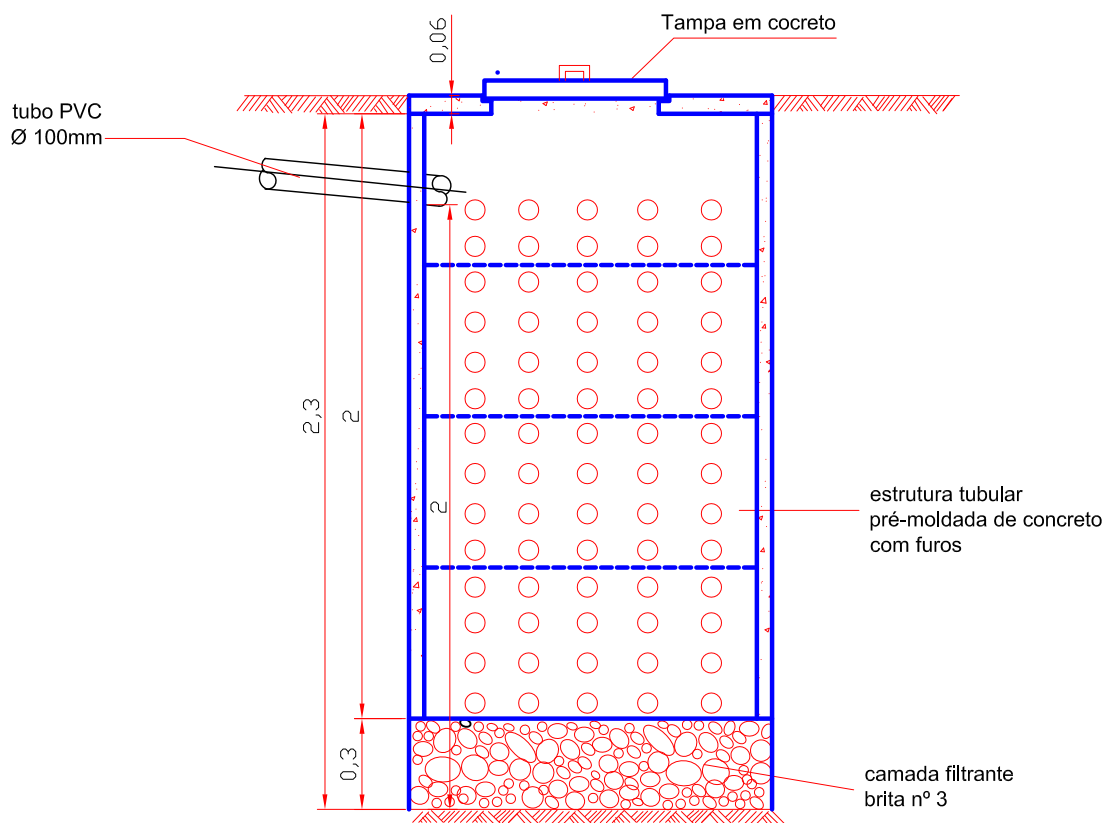
Corte AA

TÍTULO MELHORIAS SANITÁRIAS DOMICILIARES - MSD	DATA 09/08/2018	ESCALA 1:25
PROJETO FILTRO ANAERÓBIO - De 05 até 07 Hab.	RESPONSÁVEL TÉCNICO <i>Karina Breier</i>	
LOCAL DA OBRA SÃO DOMINGOS / SC	KARINA BREIER Engenheira Civil CREA / SC : 141445-5	
PREFEITURA MUNICIPAL DE SÃO DOMINGOS / SC	PRANCHA 5/8	

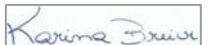


Planta Baixa

Detalhamento Tamba

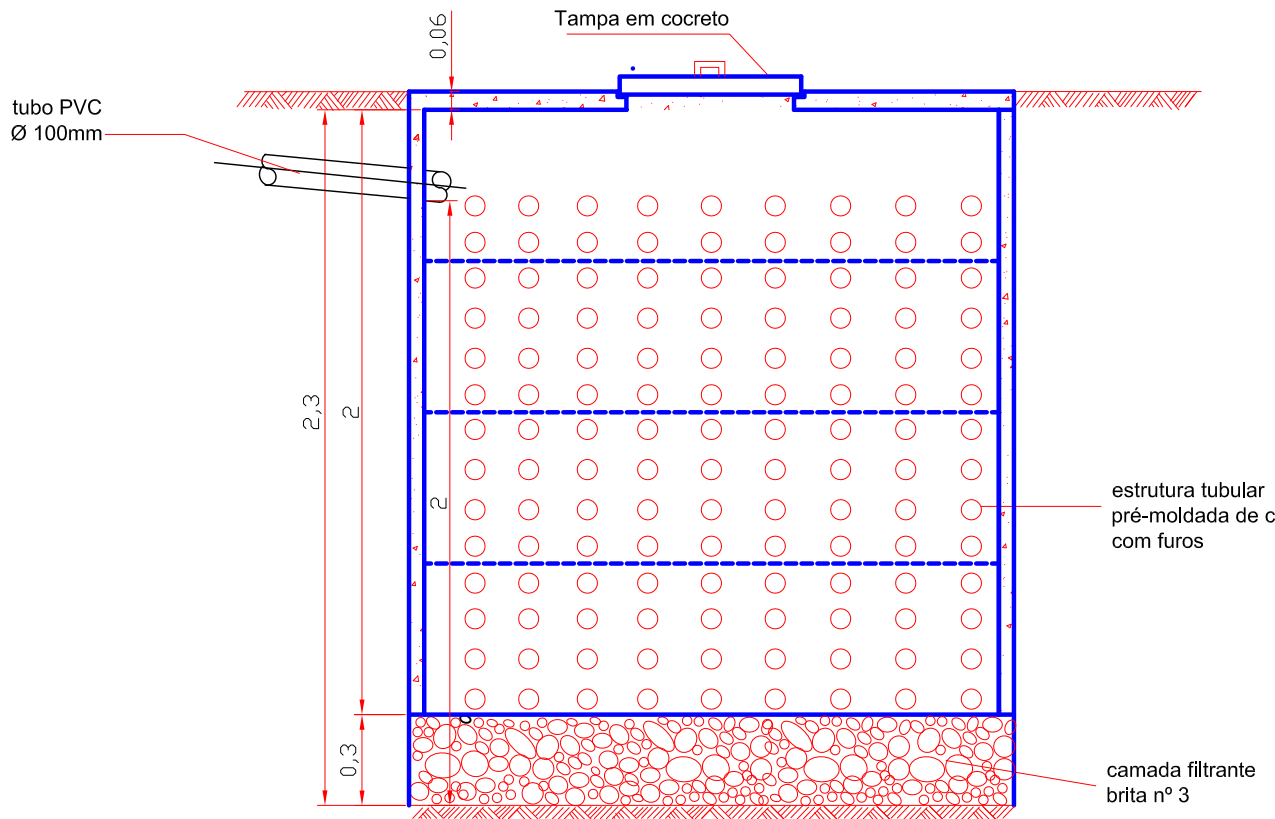
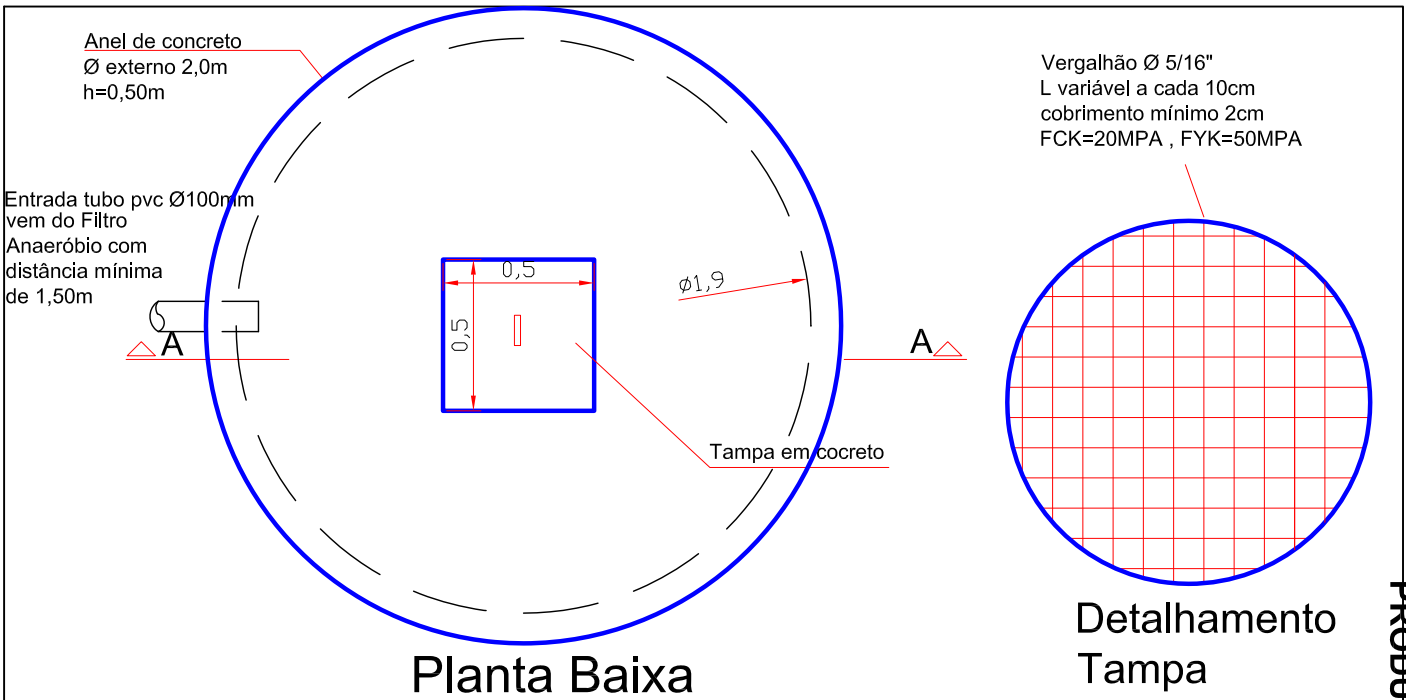



Corte AA

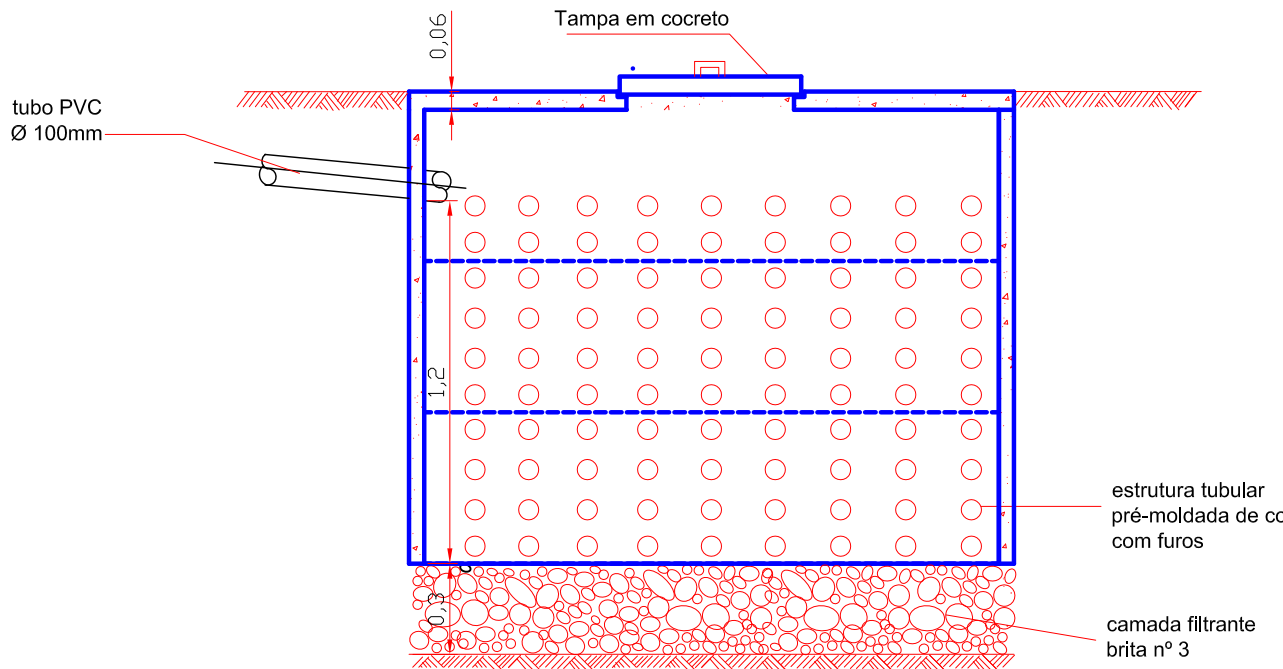
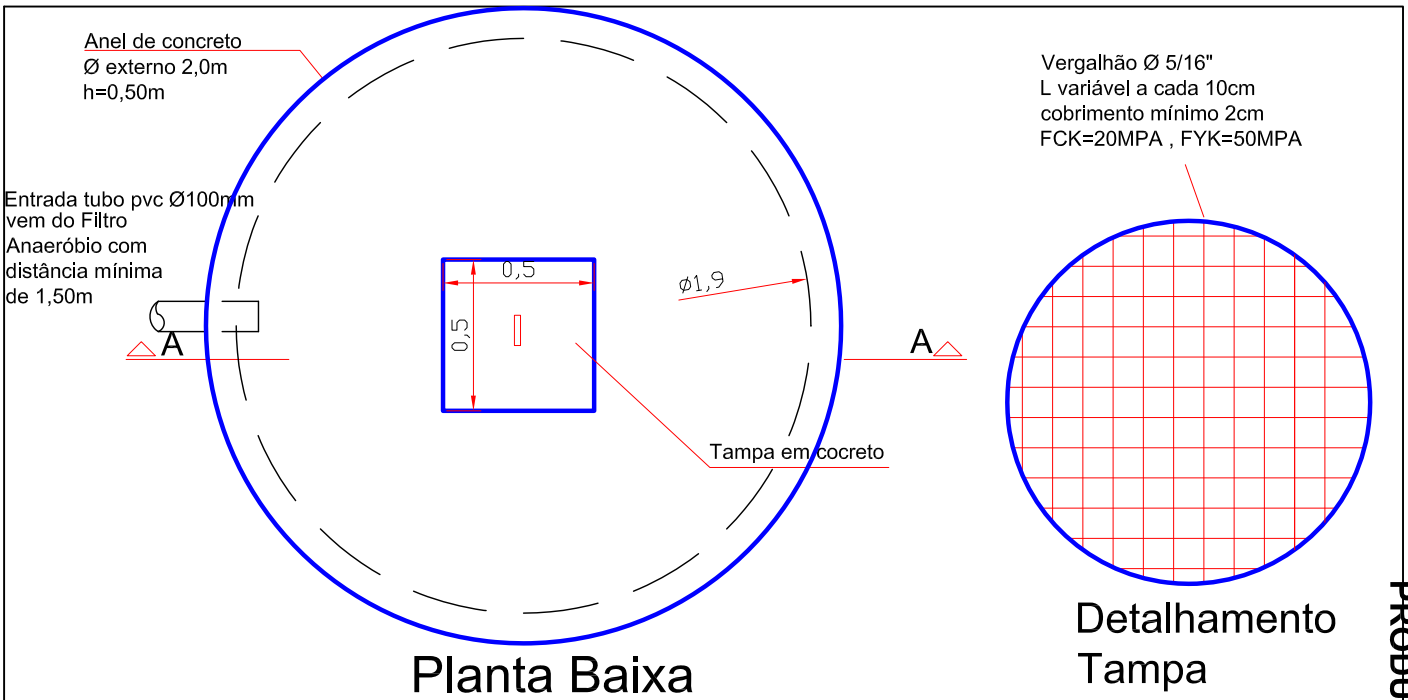
TITULO MELHORIAS SANITÁRIAS DOMICILIARES - MSD	DATA 09/08/2018	ESCALA 1:25
PROJETO SUMIDOURO - Até 05 Hab.	RESPONSÁVEL TÉCNICO  KARINA BREIER Engenheira Civil CREA / SC : 141445-5	
LOCAL DA OBRA SÃO DOMINGOS / SC	PREFEITURA MUNICIPAL DE SÃO DOMINGOS / SC	
PRANCHA 6/8		

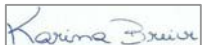
PRODUCED BY AN AUTODESK EDUCATIONAL PRODUCT

PRODUCED BY AN AUTODESK EDUCATIONAL PRODUCT



TÍTULO MELHORIAS SANITÁRIAS DOMICILIARES - MSD	DATA 09/08/2018	ESCALA 1:25
PROJETO SUMIDOURO - De 05 á 07 Hab.	RESPONSÁVEL TÉCNICO  KARINA BREIER Engenheira Civil CREA /SC : 141445-5	
LOCAL DA OBRA SÃO DOMINGOS / SC	PREFEITURA MUNICIPAL DE SÃO DOMINGOS / SC	
		PRANCHA 7/8



TITULO MELHORIAS SANITÁRIAS DOMICILIARES - MSD	DATA 09/08/2018	ESCALA 1:25
PROJETO SUMIDOURO - 05 Hab - SOLO C/ ROCHA	RESPONSÁVEL TÉCNICO  KARINA BREIER Engenheira Civil CREA /SC : 141445-5	
LOCAL DA OBRA SÃO DOMINGOS / SC	PREFEITURA MUNICIPAL DE SÃO DOMINGOS / SC	
		PRANCHA 8/8