

MEMORIAL DESCRITIVO PAVIMENTAÇÃO

INTRODUÇÃO

O presente memorial descritivo tem por finalidade apresentar as metodologias empregadas no desenvolvimento de estudos dos projetos, bem como especificar a execução dos serviços e empregos dos materiais que farão parte das obras de **Pavimentação Asfáltica** abaixo descrita.

Obra: Pavimentação asfáltica com CBUQ sobre base de brita graduada, pedras poliédricas e execução de passeios, da Rua Valdir Humberto Lodi – trecho entre a Rua São Domingos até à estaca 10 + 16,368 m, na cidade de São Domingos/SC.

1 PLACA DA OBRA

Será instalada placa de obra em chapa de aço galvanizado com dimensões de 1,20 x 2,40 m, executada conforme modelo padrão do órgão conveniente e dados de obra fornecidos pelo município.

2 DRENAGEM PLUVIAL

2.1 *Bacias hidrográficas*

As cidades da região da Amai não possuem mapa aerofotogramétrico urbano. Preliminarmente foi utilizado um levantamento geral do Exército Brasileiro, efetuado em 1976, na escala 1:50.000. Com esta escala tão reduzida não se torna possível definir suas bacias de cada trecho de via pública para dimensionamento detalhado da rede de esgoto pluvial. Pôde-se, porém, verificar a característica topográfica da área em estudo.

A complementação de dados planialtimétricos foram efetivados através de levantamento topográfico específico para intervenção proposta.

2.2 *Precipitação pluviométrica*

A precipitação pluviométrica é conhecida pelos estudos já efetuados na região, conforme pode ser demonstrado por dados existentes, especialmente do posto hidrológico de Xanxerê – SC.

2.3 *Descrição dos serviços*

2.3.1 *Locação dos Serviços*

Antes de iniciarem as escavações a rede deverá ser locada com auxílio de equipamentos topográficos.

2.3.2 *Escavação de Valas*

2.3.2.1 Escavação de Valas em material de 1ª categoria

A escavação em material de 1ª categoria deverá ser executada com equipamentos adequados ao serviço nas profundidades de acordo com projetos e largura mínima necessária a execução, à critério da fiscalização. Qualquer escavação que tenha sido executada a maior sem

a devida justificativa não será considerada para efeitos de medição. O fundo da vala será regularizado manualmente. Deverá ser usado escoramento se necessário.

2.3.2.2 Escavação de Valas em material de 3ª categoria

A rocha poderá ser escavada após a limpeza total e o levantamento da “linha de rocha”. Havendo a necessidade de detonação deverão ser adotados todos os cuidados e procedimentos legais. O material oriundo da escavação deverá ser carregado e transportado para local apropriado.

2.3.2.3 Carga e transporte de material de 1ª categoria

O material escavado rejeitado pela Fiscalização deverá ser carregado e transportado para local apropriado.

2.3.2.4 Reaterro apiloado com material de vala.

A vala deverá ser reaterrada com material da própria escavação desde que o mesmo seja de boa qualidade.

2.3.2.5 Reaterro apiloado com material de jazida.

Só será necessário se o material da própria escavação for de má qualidade, a critério da Fiscalização. O reaterro deverá ser executado em camadas de no máximo 0,20 m compactadas mecanicamente, com equipamento apropriado.

2.4 Fornecimento, Assentamento e Rejuntamento de Tubos de Concreto

Os tubos de 40 cm serão de concreto simples, não armado. Todos os tubos deverão ser perfeitamente assentados e nivelados, evitando-se trações, sempre colocados de jusante para montante. O rejuntamento será executado com argamassa de cimento e areia no traço 1:3. Não serão aceitos tubos carunchados, trincados, quebrados ou com armadura a mostra, se houver. No assentamento os tubos deverão ser perfeitamente encaixados, nivelados e alinhados.

2.5 Bocas de Lobo

As bocas de lobo serão executadas em alvenaria de tijolos maciços ou blocos de paver, assentados sobre lastro de brita e contrapiso de concreto. O suporte da grade será chumbado na viga cinta de concreto armado. A grade será de acordo com o projeto. As bocas de lobo deverão ser posicionadas junto ao meio fio. Qualquer boca de lobo posicionada incorretamente será refeita. As profundidades das bocas deverão seguir as profundidades especificadas em projeto.

Duas bocas de lobo, identificadas em projeto, precisarão ter suas grades de ferro reposicionadas, para que não sofram interferências dos meios-fios a serem executados.

2.6 Cálculos das Vazões

a) Método Utilizado

As vazões de contribuição foram calculadas pelo Método Racional, utilizando-se a expressão.

$$Q = C.i.A$$
$$3,6$$

Onde:

Q = vazão de pico, em m³/s,

C = coeficiente de escoamento superficial,

i = intensidade média de precipitação, em mm/h,

A = área da bacia que contribui para seção considerada em Km².

b) Tempo de Concentração

O tempo de concentração para sistemas de galerias de águas pluviais nas drenagens urbanas consiste no tempo requerido para a água percorrer a superfície até a boca de lobo mais próxima, acrescido do tempo de escoamento no interior do coletor, desde a abertura de engultimento, até a seção considerada.

O tempo de concentração foi calculado pela seguinte expressão:

$$t_c = t_e + t_p,$$

Onde:

t_e = tempo de entrada, é o tempo gasto pela água percorrer telhados, calhas, calçadas, etc.

Este tempo está compreendido entre 03 a 20 min, segundo recomendações feitas no "RELATÓRIO DOS ESTUDOS PARA CONTROLE DA EROÇÃO" (OEA/DNOS), este valor não deverá ultrapassar a 10 min. Neste projeto, foi adotado este valor limite para o dimensionamento das tubulações.

t_p = tempo de percurso, é o tempo de escoamento nas galerias, levando-se em conta a velocidade média de escoamento na tubulações e a extensão do percurso, calculado pela seguinte fórmula:

$$t_p = V/L,$$

Onde:

V = velocidade média no tubo em m/s,

L = extensão do percurso em m.

c) Material

Serão utilizados tubos de concreto de seção circular com diâmetros descritos em projeto e orçamento.

As canalizações que ligam as bocas de lobo aos poços de visita e queda ou às caixas de ligação, devem ter diâmetro mínimo de 40 cm e declividade mínima de 1,5%.

O coeficiente de rugosidade de Manning das sarjetas, pavimentos e para galerias circulares em concreto, adota-se $n = 0,015$.

d) Dimensionamento

Para o dimensionamento das galerias serão empregadas tabelas baseadas na fórmula Manning-Strickler:

$$D = 1,55 \cdot (n \cdot Q / (I^{1/2}))^{3/8}$$

Onde:

D = diâmetro do tubo, em m,
Q = vazão de projeto, em m³/s,
I = declividade da galeria, em m/m,
n = coeficiente de rugosidade.

e) Limites de Velocidade

Para galerias de concreto a faixa admissível de velocidades é $0,60 \text{ m/s} < V < 5,0 \text{ m/s}$.
Em raros casos são admitidas velocidades até $7,00 \text{ m/s}$.

f) Chuva Crítica

f.1) Período de Recorrência

Adotou-se o período de recorrência da chuva crítica igual a 2 anos para as obras de drenagem em áreas residências e emissário constituídos por tubos de concreto.

f.2) Intensidade de Precipitação

Foi adotada a seguinte equação:

$$i = 145.T^{0,25} \quad \text{para } t < 60 \text{ min e} \\ (t - 1,18)^{0,34}$$

$$i = 597.T^{0,32} \quad \text{para } t > 60 \text{ min,} \\ (t - 3)^{0,73}$$

Onde:

i = intensidade de precipitação, em mm/h,
T = período de retorno, em anos,
t = tempo de precipitação, em min.

g) Coeficientes de escoamento Superficial:

Recomendados para projetos de redes de galerias de águas pluviais, são iguais a 0,30 e 0,80 para superfícies permeáveis e impermeáveis, respectivamente.

No entanto, em virtude da ocorrência de áreas mistas contribuintes, foram utilizados os coeficientes de escoamento médios, resultantes das médias ponderadas dos valores anteriormente citados.

h) Coeficiente de escoamento Superficial Médios

Os valores médios para os coeficientes de escoamento superficial, foram obtidos a partir das quadras-tipo mais representativas das diversas áreas do projeto.

Os referidos valores foram obtidos como segue:

$$C_m = (0,80 \cdot (A_t - A_p) + 0,30 A_p) / A_t,$$

Onde:

C_m = coeficiente de escoamento médio
 A_t = área total
 A_p = área permeável

Para este caso em que a área do projeto se aplica para área residencial, adota-se o coeficiente de escoamento superficial igual a 0,60.

3 DIMENSIONAMENTO DO PAVIMENTO ASFÁLTICO

3.1 Considerações Gerais

De acordo com as características do solo da região, que mantém características uniformes, adotaremos o CBR de 12.

3.2 Projeto de pavimentação

3.2.1 Considerações Preliminares

Foi prevista a pavimentação flexível do tipo asfáltica com Concreto Betuminoso Usinado à Quente.

3.2.2 Dimensionamento

O dimensionamento do pavimento foi de acordo com o Método de Dimensionamento de Pavimento Flexível adotado pelo DNIT, proposto pelo Eng. Murilo Lopes de Souza, através das diretrizes propostas pela Prefeitura Municipal de São Paulo na instrução de projeto IP 04 – Instrução para Dimensionamento de Pavimentos Flexíveis para Tráfego Leve e Médio.

3.2.3 Espessuras do pavimento asfáltico sobre base de calçamento e brita graduada

Assim, de acordo com a IP 04 - Instrução para Dimensionamento de Pavimentos Flexíveis para Tráfego Leve e Médio da Prefeitura Municipal de São Paulo, temos uma via que pode ser classificada como Via Local residencial com passagem, pois o nº de veículos leves que circulam pela via está entre 100 a 400 veículos por dia e os veículos comerciais entre 4 e 20 veículos por dia.

Tal fluxo de veículos resulta em um número equivalente de operações padrão (N) variando entre $2,70 \times 10^4$ e $1,40 \times 10^5$ solicitações. Seguindo a IP 04 – PMSP adotaremos 10^5 solicitações, como o número equivalente de operações padrão.

O período de projeto foi definido como 10 anos, e a carga por eixo foi definida como 10t por eixo simples de rodagem dupla.

Adotamos como sendo 12 o Índice de Suporte Califórnia (CBR) do solo local (sub-leito).

As camadas foram determinadas seguindo a IP 04 – PMSP, sendo que para este CBR temos a espessura total do pavimento como 21 cm sobre pavimentação poliédrica e 35 sobre brita graduada.

a) Para estes parâmetros obtivemos as espessuras apresentadas nas tabelas abaixo para pavimento sobre base de calçamento:

Camada	Material	Espessura (cm)	Coeficiente estrutural	Espessura equivalente (cm)
Revestimento	Concreto Betuminoso Usinado à Quente - CBUQ	3,00	2,00	6,00

Camada	Material	Espessura (cm)	Coefficiente estrutural	Espessura equivalente (cm)
Base	Pedras Irregulares	15,00	1,00	15,00
Total		18,00		21,00

Assim, o pavimento será composto pela estrutura abaixo representada:

- Reperfilagem (4,00 cm) + Camada de Concreto Betuminoso Usinado à Quente (3,00 cm) = 7,00cm
 - Calçamento com pedras irregulares (já executado) = 15,00cm
- Para o dimensionamento da camada de concreto asfáltico foram considerados somente 3,00cm aplicados sobre a camada de reperfilagem de 4,00cm.

b) Para estes parâmetros de tráfego acima, obtivemos as espessuras apresentadas na tabela abaixo para pavimento sobre base de brita graduada e sub-base de pedra rachão:

Camada	Material	Espessura (cm)	Coefficiente estrutural	Espessura equivalente (cm)
Revestimento	Concreto Betuminoso Usinado à Quente - CBUQ	5,00	2,00	10,00
Base	Brita graduada	10,00	1,00	10,00
Sub-Base	Pedra Rachão	15,00	1,00	15,00
Total		30,00		35,00

Assim, o pavimento será composto pela estrutura abaixo representada:

- Camada de Concreto Betuminoso Usinado à Quente 5,00cm
- Base de Brita graduada 10,00cm
- Sub-base de Pedra rachão 15,00cm

A pavimentação asfáltica sobre pedra rachão será executada em uma única etapa com camada asfáltica de 5 cm.

4 ESPECIFICAÇÃO PARA EXECUÇÃO DA PAVIMENTAÇÃO ASFÁLTICA

A execução da pavimentação asfáltica deverá ser executada conforme o indicado em projeto, sendo feita a locação das áreas a pavimentar.

4.1 Pavimentação

4.1.1 Sobre Brita Graduada

A área a pavimentar será preparada obedecendo-se o alinhamento e nivelamentos projetados.

Antes de se iniciar os serviços de pavimentação, a executora deverá realizar os serviços de corte e aterro da cancha da rua. O volume de solo excedente deverá ser depositado no bota fora indicado pela prefeitura municipal.

A regularização e compactação da área deverá ser nivelada por equipe de topografia, sendo então executado os serviços de regularização com o uso de motoniveladora, até colocar a área no greide de projeto, sendo a área então compactada com rolo compactador vibratório do tipo pé de carneiro, até atingir uma densidade de 100% do P.N. para aquele solo, e posteriormente nivelada novamente com a motoniveladora.

A sub-base de pedra rachão será executada com 15 cm de espessura. Para a base será executado uma camada de brita graduada compactada com espessura de 10 cm.

4.1.2 *Sobre calçamento existente*

Como será executado CBUQ diretamente sobre pedras irregulares, pode haver a necessidade de pequenas alterações em relação ao nivelamento dos pavimentos.

Antes da aplicação da pintura de ligação, toda a área de calçamento existente a ser pavimentado deverá ser limpa, retirando-se as ervas daninhas presentes e convenientemente lavada com um jato d'água proveniente do caminhão pipa, com a finalidade de remover materiais orgânicos, óleos, graxas, etc. A superfície de calçamento deverá ser limpa até a eliminação total dos resíduos nocivos a aderência da nova pavimentação.

4.1.3 *Pintura de imprimação*

4.1.3.1 Material

A imprimação é aplicada sobre base compactada de brita graduada utilizando asfalto diluído tipo CM30, aplicado com uma taxa estimada de 1,2 litros/m².

4.1.4 *Pintura de ligação*

4.1.4.1 Generalidades

A pintura de ligação consiste numa pintura ligante, que recobre a camada da base (calçamento, brita graduada), e tem por função proporcionar a ligação entre a camada de base (calçamento, brita graduada) e a capa de rolamento (C.B.U.Q.). A pintura de ligação sobre a base de brita graduada é aplicada após a pintura de imprimação.

4.1.4.2 Material

O material utilizado para a pintura de ligação é derivado do petróleo, conhecido como emulsão asfáltica RR-2C, a taxa de aplicação do material deverá ser na ordem de 0,5 litros/m².

Sobre a reperfilagem será aplicada uma taxa de emulsão asfáltica RR-2C na ordem de 0,3 litros/m².

4.1.4.3 Equipamentos

A pintura de ligação será executada após a base estar perfeitamente limpa e seca, utilizando-se para tal o caminhão espargidor.

4.1.4.4 Execução

O material betuminoso deverá ser aplicado de maneira uniforme, sempre através de barras de aspersão e sob pressão. Antes do início da distribuição do material deve-se verificar se todos os bicos da barra de distribuição estão abertos. A aplicação poderá também ser executada manualmente utilizando-se a caneta sob pressão acoplada ao caminhão espargidor.

A área a ser pintada deve estar seca ou ligeiramente umedecida. É vedado proceder com o serviço com a superfície molhada ou quando a temperatura do ambiente estiver inferior a 10° C ou ainda em condições atmosféricas desfavoráveis.

A área que apresentar taxas abaixo da mínima especificada deverá receber uma segunda aplicação de forma a completar a quantidade recomendada.

Não se deve permitir o trânsito sobre a superfície pintada.

4.1.5 Revestimento em concreto asfáltico

4.1.5.1 Generalidades

Concreto asfáltico é um revestimento flexível, resultante da mistura a quente, em uma usina adequada, de agregado mineral graduado, material de enchimento e material betuminoso, espalhado e compactado a quente sobre uma base pintada (pintura de ligação).

4.1.5.2 Materiais

- Material Betuminoso

Deverá ser empregado como material betuminoso o cimento asfáltico de petróleo (CAP-50).

- Agregado Graúdo

O agregado graúdo deve ser de pedra britada, com partículas de forma cúbica ou piramidal, limpas, duras, resistentes e de qualidade razoavelmente uniforme. O agregado deverá ser isento de pó, matérias orgânicas ou outro material nocivo e não deverá conter fragmentos de rocha alterada ou excesso de partículas lamelares ou chatas.

- Agregado Miúdo

O agregado miúdo é composto de pedrisco e pó de pedra, de modo que suas partículas individuais apresentem moderada angulosidade, sejam resistentes e estejam isentas de torrões de argila ou outras substâncias nocivas.

- Composição da Mistura

O teor de asfalto deverá ser em torno de 5,0%, podendo variar entre 4,5 a 9% dependendo do traço da empresa executora, sendo que a porcentagem de betume se refere a mistura de agregados, considerada como 100%, de acordo com a norma DNIT 031/2006.

4.1.5.3 Execução

O revestimento será em C.B.U.Q. (Concreto Betuminoso Usinado à Quente), e deve obedecer a faixa C especificada pelo DNIT.

O C.B.U.Q. será executado sobre a superfície após a realização da pintura de ligação. A massa asfáltica deverá deixar a usina a uma temperatura de no máximo 177° C, e chegar no local da obra a uma temperatura não inferior a 120° C. O transporte deste material deverá ser feito através da utilização de caminhões providos de caçamba metálica juntamente com lonas para a proteção e conservação da temperatura.

Sobre o calçamento existente será realizada a reperfilagem com espessura de 4,00 cm e posteriormente a camada de rolamento com espessura de 3,00 cm. Já sobre a base de brita, será executada uma camada com espessura de 5 cm.

A aplicação do C.B.U.Q. sobre a pista deverá ser realizada através da motoniveladora (reperfilagem) e da vibroacabadora (camada de rolamento). A rolagem deverá ser feita com a utilização do rolo pneumático e o fechamento com o rolo liso (tandem).

A rolagem deve ser iniciada à temperatura de 120°C e encerrada sem que a temperatura caia abaixo de 80°C. A compactação deverá ser iniciada nas bordas e progredir longitudinalmente para o centro, de modo que os rolos cubram uniformemente em cada passada

pelo menos a metade da largura de seu rastro da passagem anterior. Nas curvas, a rolagem deverá progredir do lado mais baixo para o lado mais alto, paralelamente ao eixo da guia e nas mesmas condições do recobrimento do rastro.

Os compressores não poderão fazer manobras sobre a camada que está sofrendo rolagem. A compressão requerida em lugares inacessíveis aos compressores será executada por meio de soquete manual ou placa vibratória.

As depressões ou saliências que aparecerem após a rolagem deverão ser corrigidas pelo afrouxamento e compressão da mistura até que a mesma adquira densidade igual ao material circundante.

Para esta camada o agregado deverá consistir de pedra britada, com fragmentos angulares, limpos, duros, tenazes e isentos de fragmentos moles ou alterados. Deverá apresentar boa adesividade, sendo que os agregados, constituídos de brita nº 1 e pó de pedra, pedrisco e filler calcáreo, deverão obedecer a seguinte faixa granulométrica:

Peneira - ASTM	mm	% que passa
3/4"	19,1	100
1/2"	12,7	80-100
3/8"	9,5	70 - 90
nº 4	4,8	44 - 72
nº 10	2,0	22 - 50
nº 40	0,42	8 - 26
nº 80	0,18	4 - 16
nº 200	0,075	2 - 10

É de responsabilidade da empresa executora fornecer laudo sobre a pavimentação, atendendo as exigências do DNIT. No laudo deverá estar expresso a qualidade dos seguintes itens: espessura, teor de CAP na mistura e densidade. Os ensaios deverão ser feitos por empresa terceirizada com acompanhamento da fiscalização do município.

5 MEIO-FIO DE CONCRETO

Os meios-fios são dispositivos posicionados ao longo do pavimento, e mais elevados que este, com o duplo objetivo de limitar a área destinada ao trânsito de veículos e conduzir as águas precipitadas sobre o pavimento e passeios, para outros dispositivos de drenagem.

Os meios-fios deverão ser retirados e reassentados conforme indicado em projeto, afim de garantir o nível com o passeio e o alinhamento da rua.

Para a execução dos meios-fios será realizado onde se fizer necessário, aterro compactado em toda sua extensão e com uma largura mínima de 50 cm a fim de garantir o travamento e evitar o tombamento dos mesmos.

Os meios-fios serão executados em concreto, com fck mínimo de 18 MPa, pré-moldados conforme projeto executivo. O assentamento do meio fio será executado no limite da pavimentação, sendo que a pista de rolamento deverá ter as dimensões mínimas especificadas em projeto.

A seção dos meios-fios será de acordo com o projeto, e terá espessura mínima de 15 cm, sendo que a borda superior será arredondada podendo chegar a 13 cm (conforme detalhe no projeto).

A ancoragem (engastamento) do meio-fio ao substrato (pavimentação existente ou outro), deve ser adequada ao caso e de responsabilidade da empreiteira.

6 SINALIZAÇÃO

6.1 Sinalização Horizontal

A sinalização horizontal consiste na execução das faixas de sinalização de pedestres e pintura de faixas divisórias de pistas. Estas pinturas deverão conter pelo menos 250 g em microesferas de vidro tipo drop-on para cada m² de aplicação.

Os elementos constituintes da sinalização estão indicados em projeto e deverão seguir as especificações de serviço do DER-SC.

6.2 Sinalização vertical

Compõem a sinalização vertical as placas de sinalização (advertência, regulamentação e informativas). As placas tipo PARE serão octogonais, terão L = 25 cm e deverão ser do tipo totalmente refletivas com pontaletes de perfil redondo de aço galvanizado diâmetro de 50 mm com parede 2,0 mm e altura total de 3,00 m.

Deverão ser executadas conforme indicado em projeto, devendo seguir as especificações do DER-SC.

Também serão executadas placas de nomenclatura de vias, conforme projeto, as quais terão suporte de aço galvanizado diâmetro de 50 mm.

Em todas as placas os pontaletes deverão ter aletas anti-rotação e deverão ser chumbados em base de concreto.

7 PAVIMENTAÇÃO DE PASSEIOS

Os serviços e materiais a serem empregados na execução do projeto de pavimentação dos passeios públicos deverão atender o seguinte:

7.1 Preparo do terreno

7.1.1 Serviços Preliminares

Deverá ser realizada a limpeza, através de corte de árvores, remoção de raízes, demolição de alguns passeios previstos, remoção de lixeiras, entulhos e outros obstáculos presentes ao longo das laterais da via pública, no trecho onde deverá receber a pavimentação, visando desimpedir o corpo da via, das obstruções naturais ou artificiais porventura existentes. O serviço de remoção das lixeiras ficará sob responsabilidade da Prefeitura Municipal.

7.1.2 Regularização do subleito e compactação

A regularização do subleito consiste em pequenas intervenções, em cortes ou aterros, executados na superfície do terreno dos passeios a pavimentar, de modo a conferir condições adequadas em termos geométricos e tecnológicos.

No caso de aterro, os materiais empregados na regularização deverão ser de boa qualidade, composto principalmente de terra pura.

Por último, a superfície do terreno a pavimentar deverá ser compactada.

7.2 Pavimentação em concreto desempenado

Conforme indicado em projeto, os passeios novos serão executados em concreto armado e desempenado com espessura de 6 cm com pavimentação tátil em lajota de concreto.

Sobre o terreno pronto deverá ser distendida uma camada de brita com espessura mínima de 3,00 cm.

Sobre o lastro de brita, deverá ser executada uma malha de aço \varnothing 4,2 mm espaçada a cada 15 cm e posteriormente a camada de concreto com espessura de 6,00 cm que deverá apresentar acabamento desempenado. O concreto deverá ser usinado fck 30 MPa com agregados de granulometria mais fechada para garantir a homogeneidade do pavimento.

Poderá ser usado desempenho mecânico. No entanto o acabamento deverá ter aspecto áspero, antiderrapante e uniforme mantendo a coloração, não podendo ficar liso ou queimado.

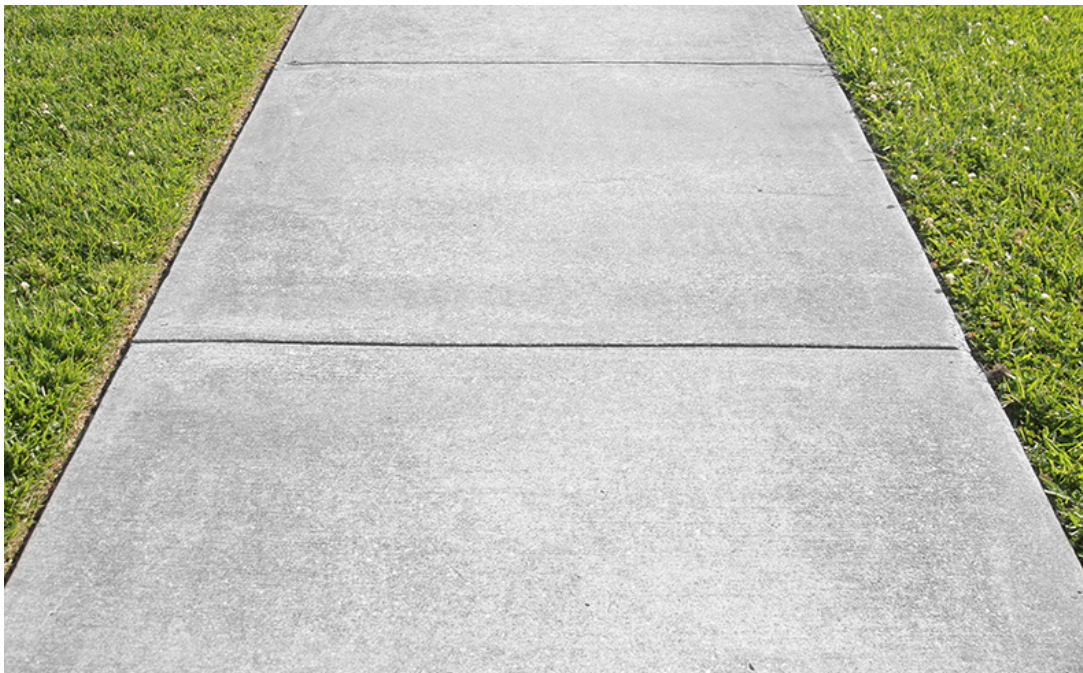


Imagem ilustrativa do aspecto de acabamento do passeio.

Na construção do piso, deverão ser executados os cortes das juntas de dilatação, espaçadas a cada 2,00 m.

O piso podotátil será constituído por lajota de concreto, alerta e direcional, nas dimensões de 40 x 40 x 2,5 cm, em cor contrastante ao piso de concreto (\geq 30 pontos de LRV), com acabamento uniforme, de primeira qualidade, com arestas definidas, sem defeitos e com resistência mínima a compressão, afim de, resistir ao tráfego de veículos leves e pedestres.

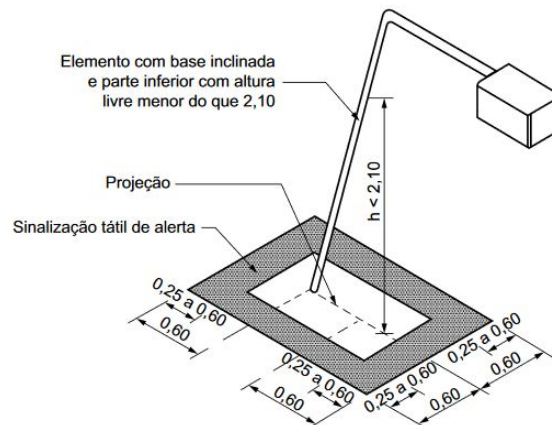
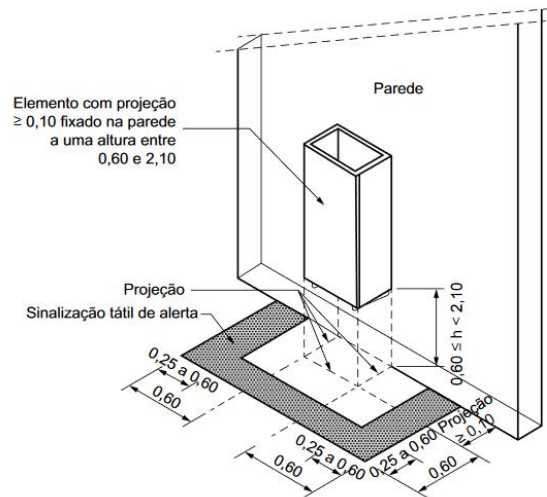
As lajotas deverão ser assentadas sobre lastro de concreto durante a execução do mesmo e deverão estar niveladas com o piso em seu entorno.

A empresa executora deverá apresentar controle tecnológico das placas táteis.

NOTA: Deverá ser observado o encontro da pavimentação tátil dos passeios existentes com os que serão executados. Realizando as mudanças de direção necessárias, utilizando-se do piso tátil alerta, afim de garantir a convergência e a continuidade acessível da pavimentação tátil em toda a extensão dos passeios.

7.3 Obstáculos no passeio

Conforme NBR 16537/2016, em torno de obstáculos suspensos acima de 60 cm do piso e a menos de 2,10m de altura, deverão ser instaladas placas táteis de alerta distando 60 cm do limite da projeção, conforme imagens a seguir.



São Domingos - SC, 01 de agosto de 2019.

ENG. CIVIL ALEXANDRE BÉE LONGHI
CREA/SC 98.740-6