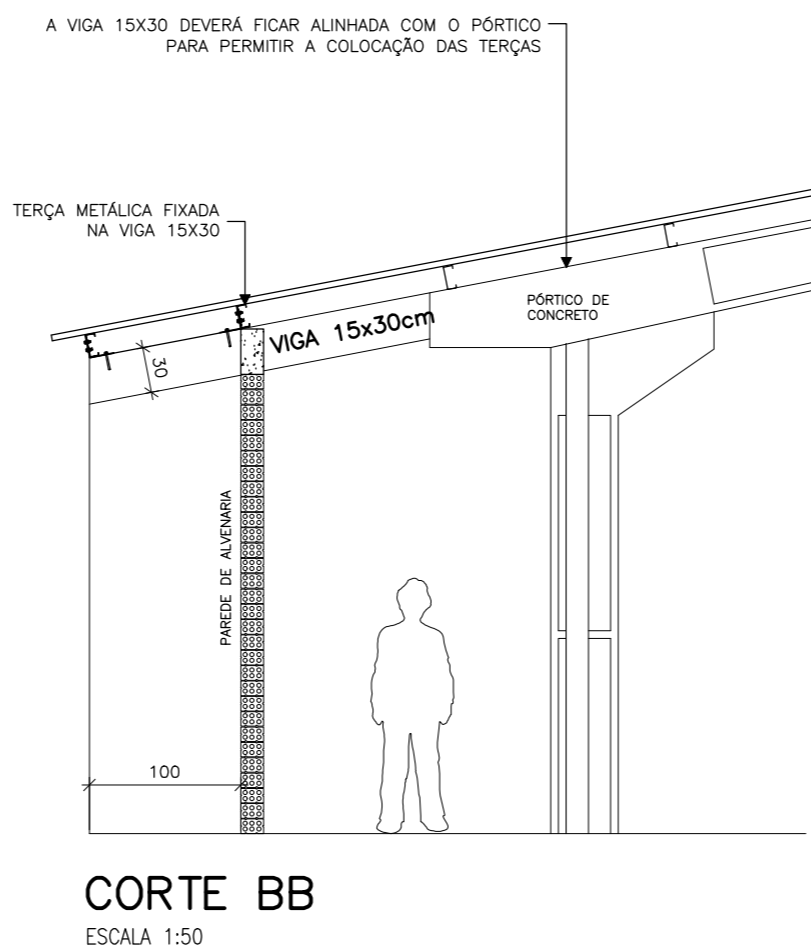
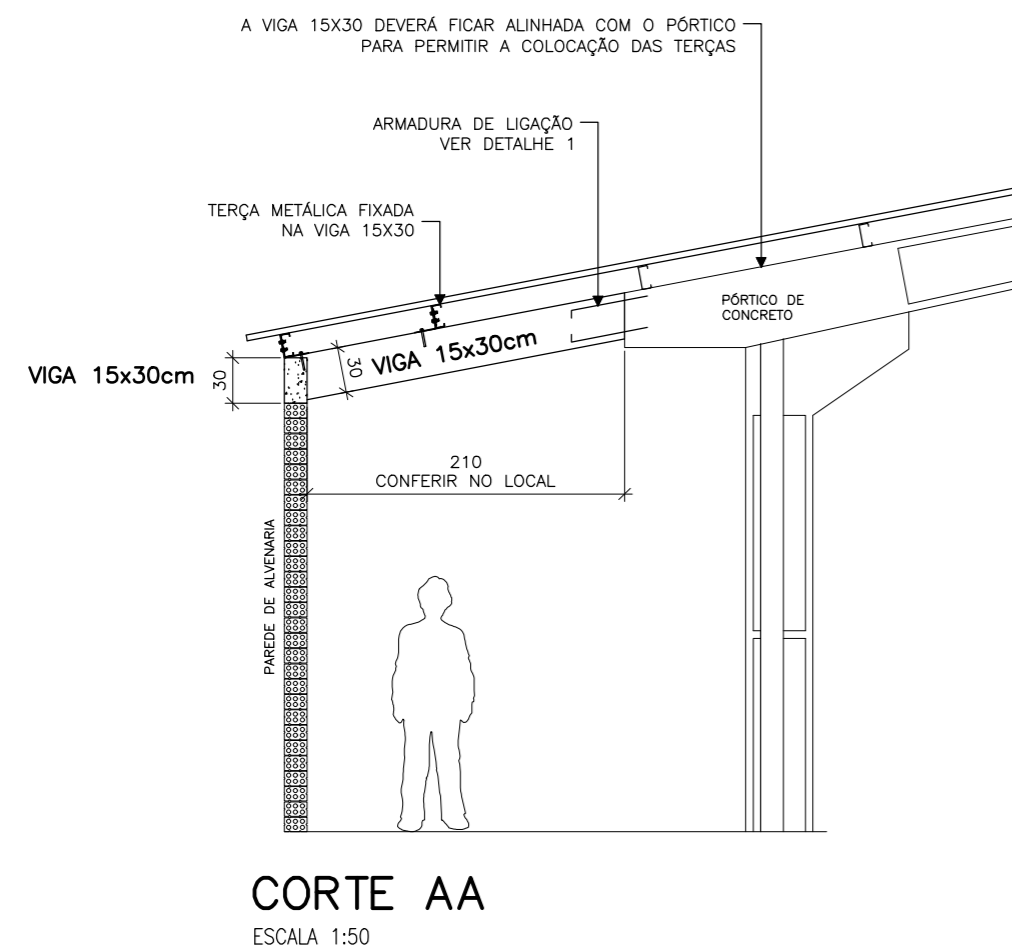
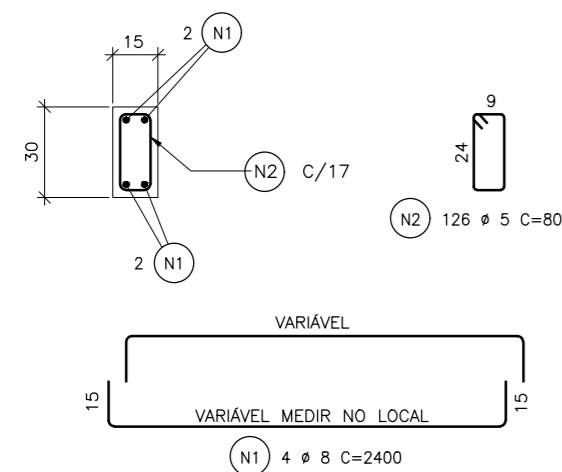


PLANTA BAIXA – SALAS IMPRENSA – VIGA AMARRAÇÃO
ESCALA 1:50



DETALHAMENTO VIGA AMARRAÇÃO 15x30cm
ESCALA 1:25



DETALHE 1 – ARMADURA DE LIGAÇÃO (2X)
ESCALA 1:25

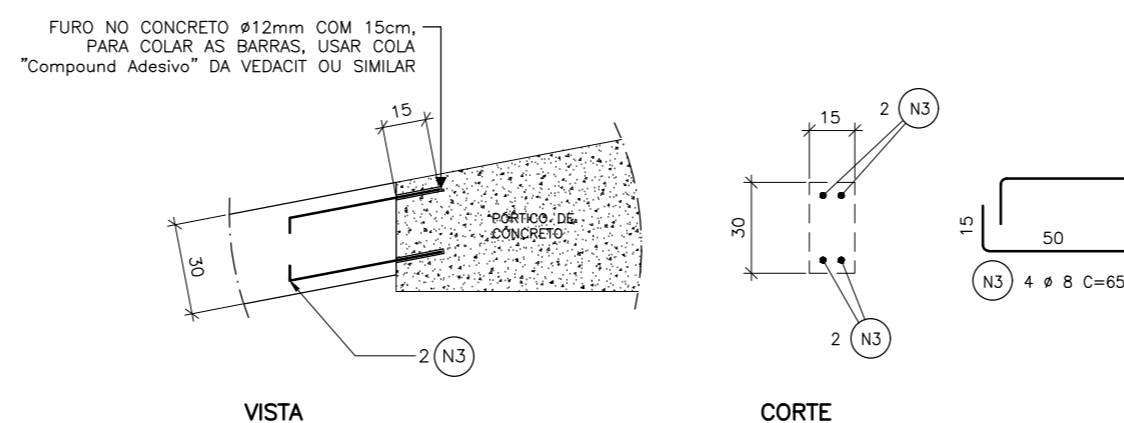


TABELA DE FERROS					
POSIÇÃO	QUAN.	BITOLA (Ø)	CORTE (M)	TOTAL (M)	OBSERVAÇÃO
N1	4	8	24,00	96,00	VIGA
N2	126	5	0,80	100,80	ESTRIBO
N3	8	8	0,65	5,20	ARMADURA LIGAÇÃO

RESUMO					
BITOLA (Ø)	PESO UNIT. (KG/M)	COMP. (M)	PESO TOTAL (KG)	BARRAS (UNID.)	AÇO
6,3	0,25	0,00	0,00	0	CA-50
8	0,40	101,20	41,00	9	CA-50
10	0,63	0,00	0,00	0	CA-50
12,5	1,00	0,00	0,00	0	CA-50
16	1,60	0,00	0,00	0	CA-50
PESO TOTAL (KG)					41,00

VOLUME CONCRETO		
ELEMENTO	VOLUME (Litros)	Resistência (Fck - Mpa)
VIGA 15 X 30	972	20

OBSERVAÇÕES:

- 1 – MEDIDAS EM CENTIMETROS E ELEVAÇÕES EM METROS.
- 2 – DEVERÃO SER OBSERVADOS OS DETALHES CONSTRUTIVOS APRESENTADOS NESTE PROJETO.

ANOTAÇÕES:

DATA	REVISÃO	DESCRIÇÃO
22/02/19	00	EMISSÃO INICIAL

PROJETO ESTRUTURA DE CONCRETO

TIPO DE OBRA:
REFORMA COBERTURA
GINÁSIO DE ESPORTES ALCIDES CARNEIRO
DISTRITO VILA MILANI - SÃO DOMINGOS

LOCAL:
Av. Domingos Rodrigues dos Santos | Quadra 16

CONTEUDO:
SALA DE IMPRENSA
DETALHAMENTO VIGA DE AMARRAÇÃO

ESCALA: INDICADA	DATA: FEVEREIRO/2019	DESENHO: M. RAMALHO	FOLHA:
RESPONSÁVEL PROJETO: ENG. CIVIL MARCELO RAMALHO CREA/SC: 053603-8		ASSINATURA: 	C008
PROPRIETÁRIO: PREFEITURA MUNICIPAL DE SÃO DOMINGOS		ASSINATURA:	C01