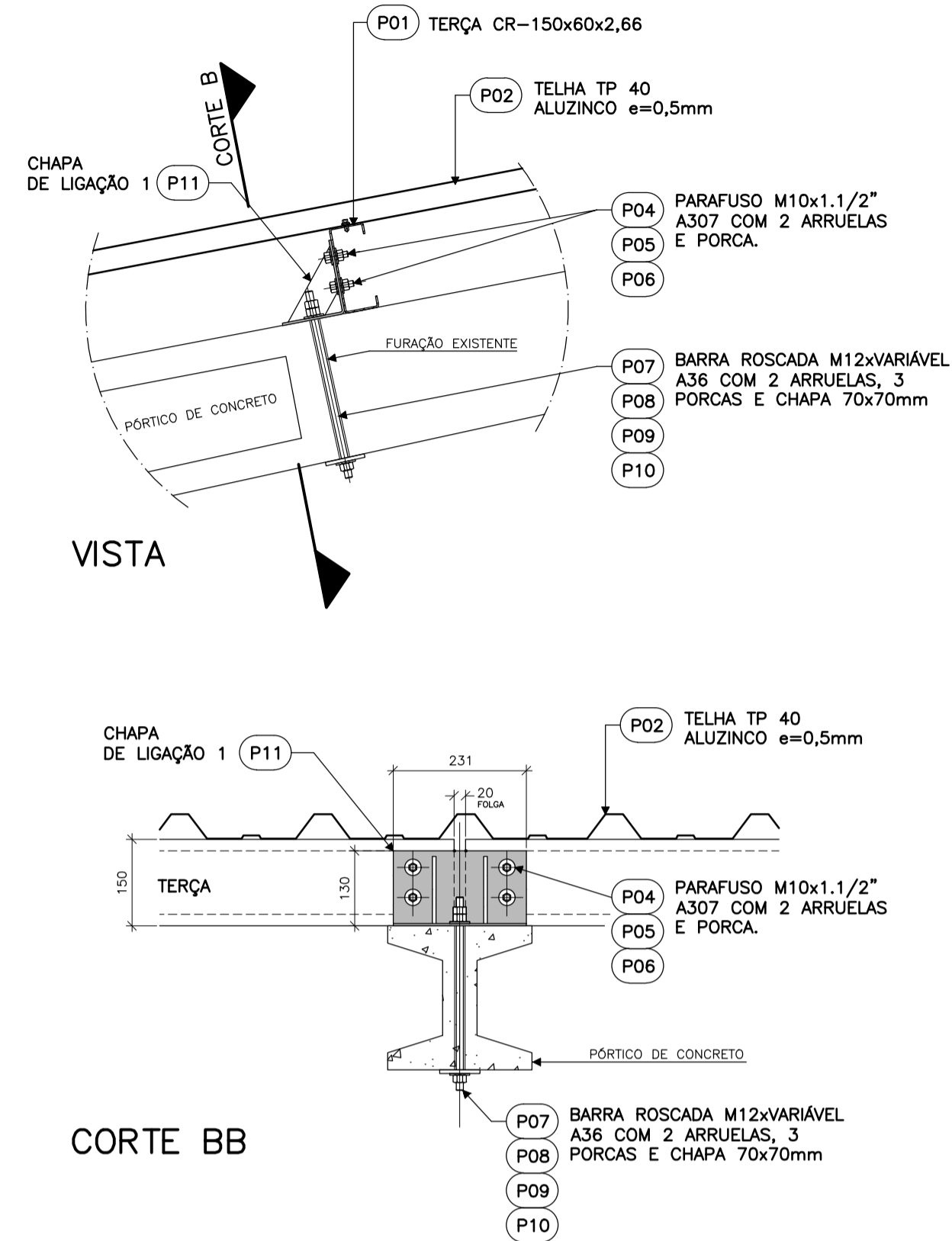
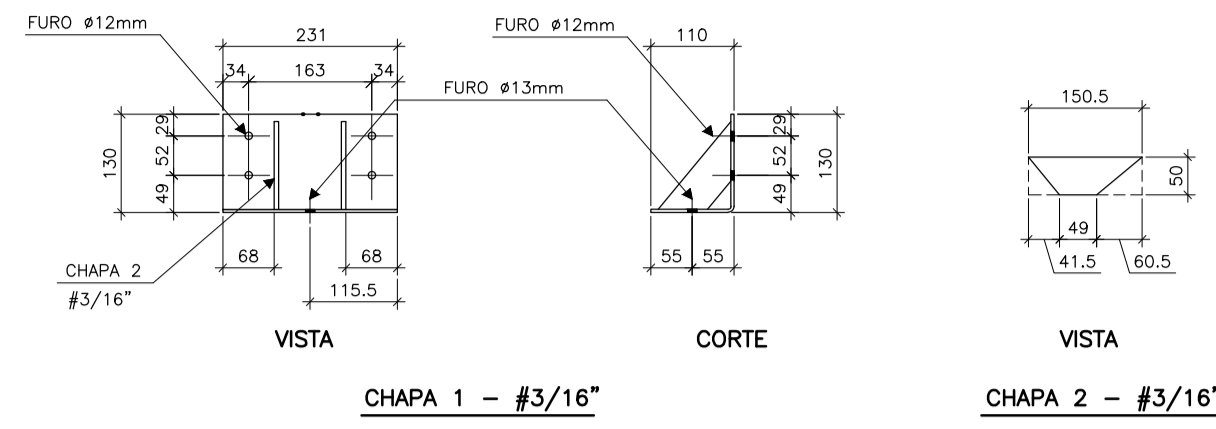


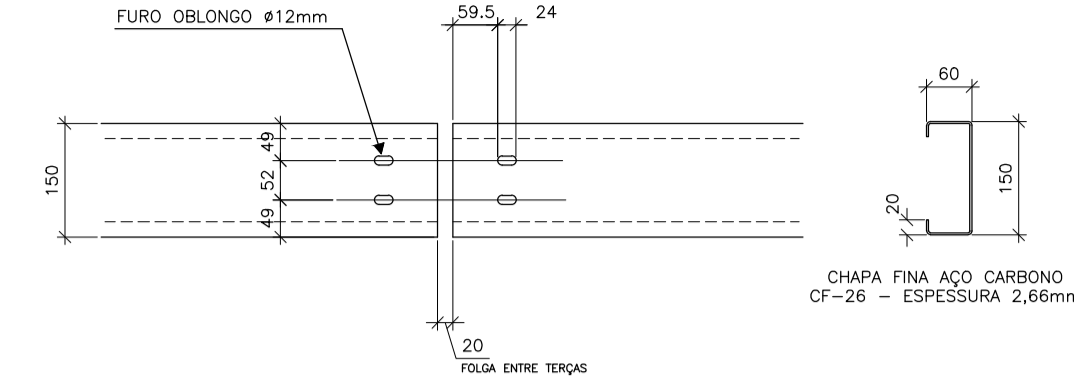
DETALHE FIXAÇÃO TERÇA LINHA 01 ATÉ 18  
ESCALA 1:10



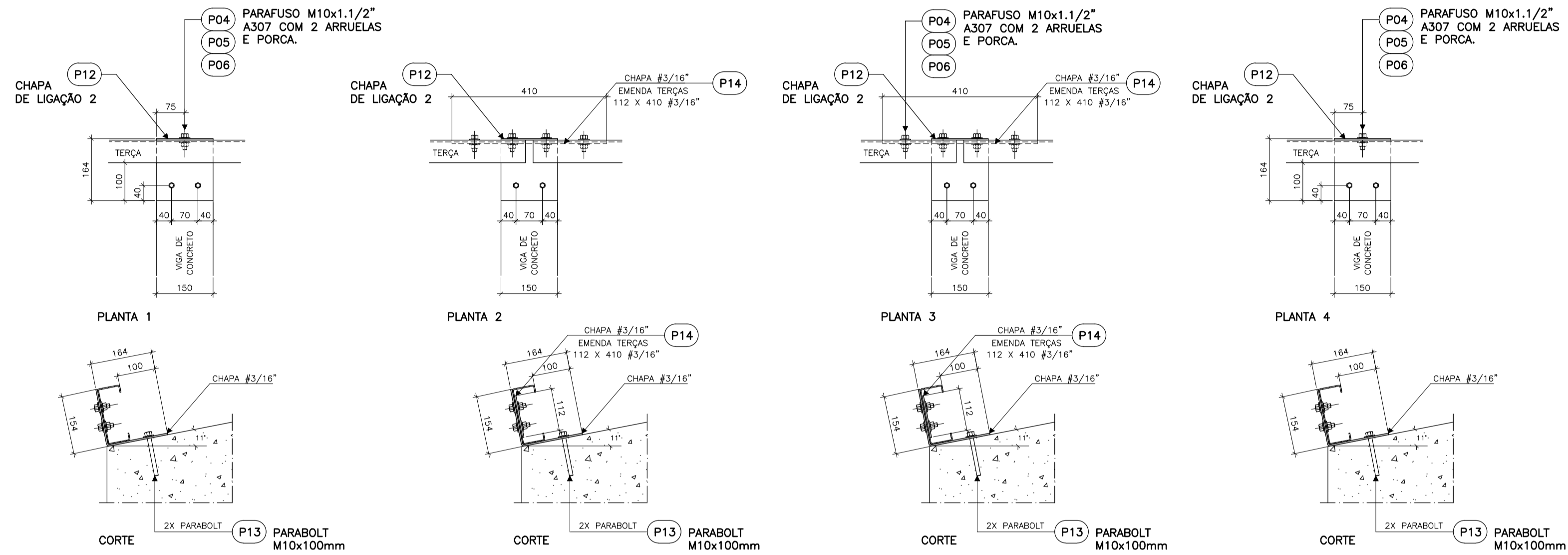
CHAPA LIGAÇÃO 1 – 162X P11  
ESCALA 1:10



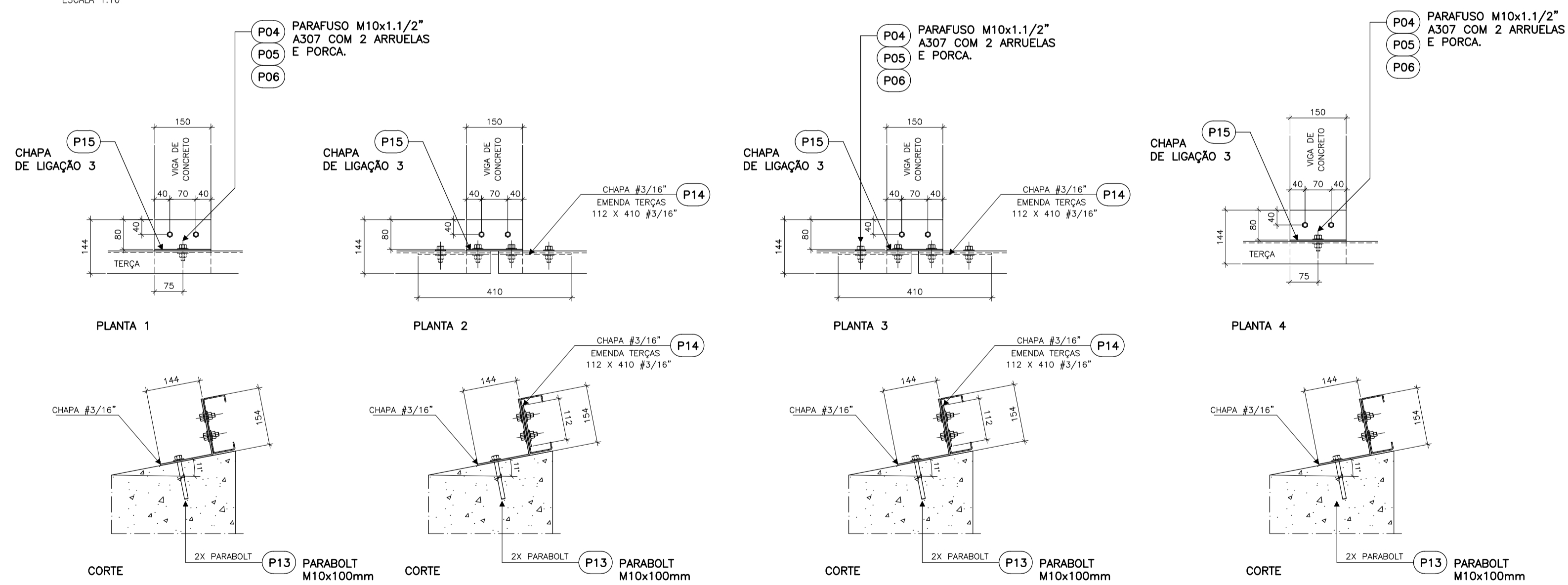
DETALHE TERÇAS P01 TERÇA CR-150x60x2,66  
ESCALA 1:10



DETALHE FIXAÇÃO TERÇA LINHA 19 CHAPA LIGAÇÃO 2  
ESCALA 1:10



DETALHE FIXAÇÃO TERÇA LINHA 20 CHAPA LIGAÇÃO 3  
ESCALA 1:10



OBSERVAÇÕES:

- 1 - MEDIDAS EM MILIMETROS E ELEVAÇÕES EM METROS.
- 2 - DEVERÃO SER OBSERVADOS OS DETALHES CONSTRUTIVOS APRESENTADOS NESTE PROJETO.
- 3 - O GINÁSIO TRATA-SE DE UMA EDIFICAÇÃO EXISTENTE, E POR ISSO ANTES DE INICIAR O CORTE E FABRICAÇÃO DAS PEÇAS O EXECUTOR DEVERÁ VERIFICAR AS MEDIDAS NECESSÁRIAS PARA SUA ATIVIDADE.
- 4 - OS MATERIAIS ESPECIFICADOS NESSE PROJETO, ESTÃO DETALHADOS NA LISTA DE MATERIAL E MEMORIAL DESCRITIVO, SÓ PODERÃO SER SUBSTITUÍDOS SE COMPROVADO A UTILIZAÇÃO POR MATERIAL DE RESISTÊNCIA SUPERIOR AO ESPECIFICADO.
- 5 - SOLDAS: AS SOLDAS ENTRE PERFIS E CHAPAS SERÁ EXECUTADA ATRAVÉS DE SOLDA TIPO FILETE DE 3mm EM TODO O CONTRORNO DA PEÇA.
- 6 - CORES: ESTRUTURA METÁLICA - TERÇAS E LIGAÇÕES = CINZA 99180 - MUNSELL; N6,5 TELHA - COR NATURAL = ALUZINCO
- 7 - ESQUEMA DE PINTURA: TRATAMENTO SUPERFÍCIE: JATO COM GRANALHA DE GRANULOMETRIA 2.5. FUNDO: PRIMER EPOXIDICO - UMA (01) DEMÃO A 75 microns. ACABAMENTO: ESMALTE EPOXIDICO - DUAS (02) DEMÃOS A 100 microns CADA.
- 8 - PARA A LISTA DE MATERIAIS VER DESENHO M01.

ANOTAÇÕES:

ATENÇÃO:

\*\* OS PÓRTICOS DE CONCRETO POSSUEM FURAÇÃO PASSANTE PARA FIXAÇÃO DAS TERÇAS DE MADEIRA EXISTENTES QUE SERÃO SUBSTITUÍDAS. NESTE PROJETO ESTÁ PREVISTO A UTILIZAÇÃO DESSAS FURAÇÕES, PARA EVITAR AO MÁXIMO A UTILIZAÇÃO DE FIXADORES TIPO PARABOLT. ESSA AÇÃO TEM O OBJETIVO DE PRESERVAR AO MÁXIMO O PÓRTICO DE CONCRETO. \*\*

22/02/19	00	EMISSÃO INICIAL
DATA	REVISÃO	DESCRIÇÃO

PROJETO ESTRUTURA METÁLICA

TIPO DE OBRA:  
REFORMA COBERTURA  
GINÁSIO DE ESPORTES ALCIDES CARNEIRO  
DISTRITO VILA MILANI - SÃO DOMINGOS

LOCAL:  
Av. Domingos Rodrigues dos Santos | Quadra 16

CONTEÚDO:  
DETALHE FIXAÇÃO DAS TERÇAS  
DETALHE DA TERÇA E FURAÇÃO

ESCALA: INDICADA	DATA: FEVEREIRO/2019	DESENHO: M. RAMALHO	FOLHA: C008 M02
RESPONSÁVEL PROJETO: ENG. CIVIL MARCELO RAMALHO CREA/SC: 053603-8	ASSINATURA: 		
PROPRIETÁRIO: PREFEITURA MUNICIPAL DE SÃO DOMINGOS	ASSINATURA:		