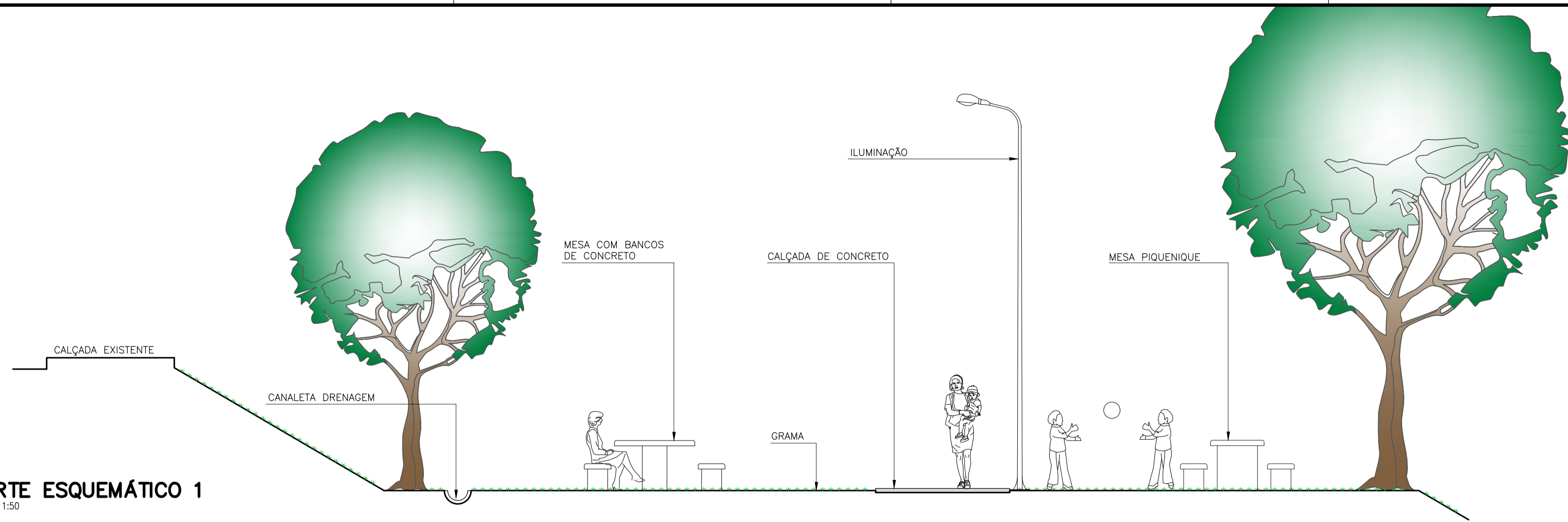
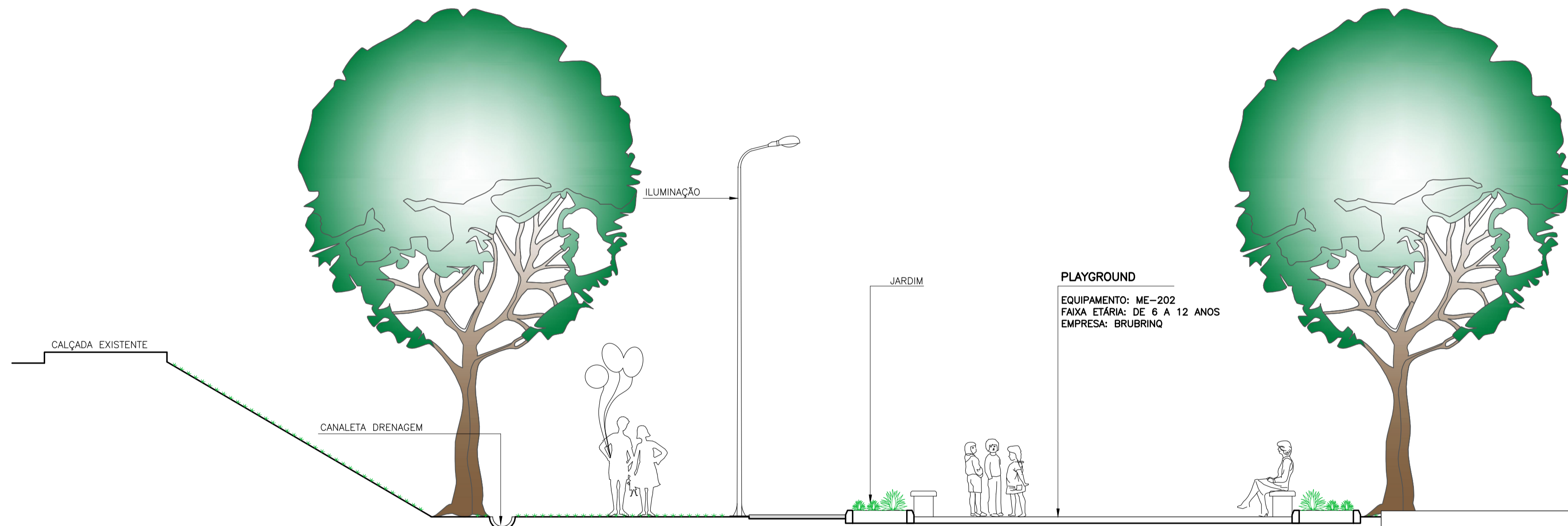


**CORTE ESQUEMÁTICO 1**  
ESCALA 1:50



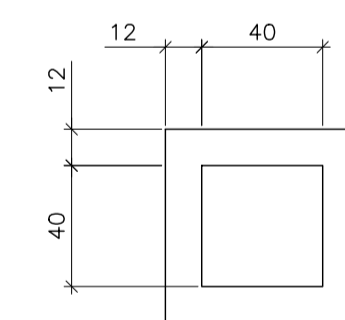
**CORTE ESQUEMÁTICO 2**  
ESCALA 1:50



**DETALHE CAIXA DE PASSAGEM DRENAGEM**

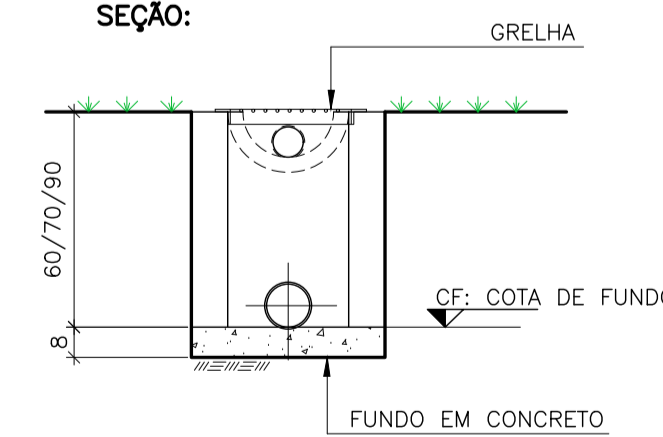
ESCALA 1:25

PLANTA:

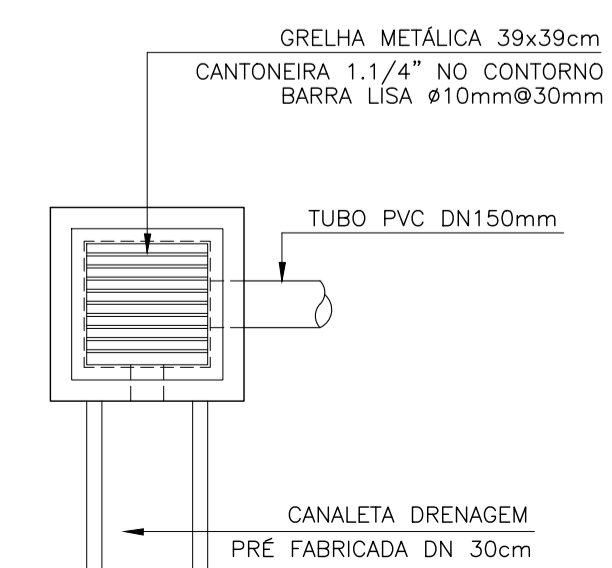


PAREDE ALVENARIA REBOCADA POR DENTRO E FORA COM ADITIVO IMPERMEABILIZANTE

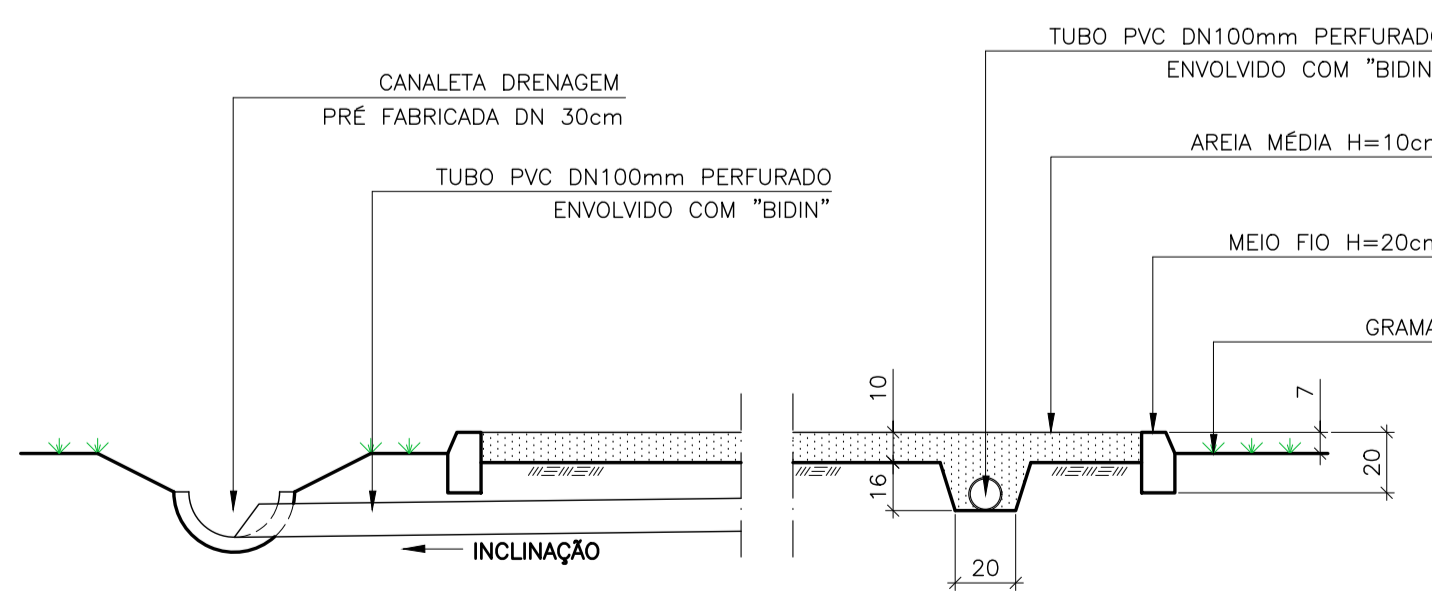
SEÇÃO:



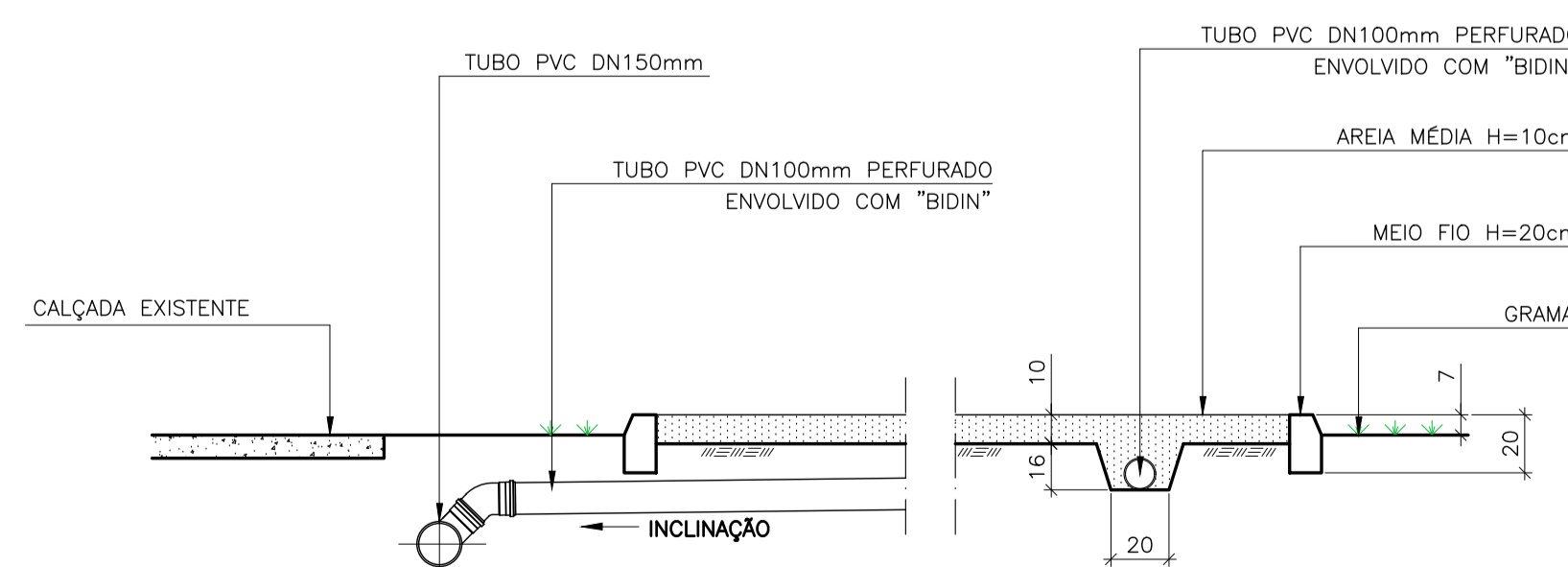
DETALHE GRELHA:



**SISTEMA DE DRENAGEM E ASSENTAMENTO MEIO FIO – CAIXA DE AREIA E PLAYGROUND**



**DETALHE PARA CAIXA DE AREIA**  
ESCALA 1:25



**DETALHE PARA PLAYGROUND**  
ESCALA 1:25

**ATENÇÃO:**

- 1 – MEDIDAS EM CENTÍMETROS E ELEVAÇÕES EM METROS.
- 2 – O MEMORIAL DESCRITIVO C027-MD-CIVIL COMPLETA AS INFORMAÇÕES DESTES PROJETOS, AS INFORMAÇÕES DO MEMORIAL DESCRITIVO DEVERÃO SER OBEDECIDAS E TENDO DIVERGÊNCIAS COM O PROJETO, A FISCALIZAÇÃO DEVERÁ SER COMUNICADA.
- 3 – O PROJETO E O MEMORIAL DESCRITIVO SE COMPLETAM E TEM O MESMO VALOR DE IMPORTÂNCIA.
- 4 – DEVERÃO SER OBSERVADOS OS DETALHES CONSTRUTIVOS APRESENTADOS EM PROJETO.
- 5 – O PROJETO É UMA COMPLEMENTAÇÃO DA PRAÇA EXISTENTE, PORTANTO O CONSTRUTOR DEVERÁ ZELAR AO MÁXIMO PELA CONSERVAÇÃO DA GRAMA EXISTENTE E CAUSAR O MENOR IMPACTO POSSÍVEL. ABUSOS, OMISSÕES E EXAGEROS OCASIONADOS PELO CONSTRUTOR SERÃO APURADOS E IMPUTADOS AO MESMO, E O DEVIDO REPARO E/OU SUBSTITUIÇÃO DA GRAMA SERÁ SER REALIZADO.
- 6 – O NÍVEL DA CALÇADA EXISTENTE SERÁ CONSIDERADO COMO 0,00m e SERÁ A REFERÊNCIA PARA AS CALÇADAS A SEREM CONSTRUÍDAS, AJUSTES NO NÍVEL DEVERÁ SER REALIZADO PARA EVITAR MOVIMENTOS DE CORTE E ATERRO.
- 7 – DESENHOS DE REFERÊNCIA:

- C027-A01: PLANTA DE SITUAÇÃO E LOCALIZAÇÃO.
- C027-A02: LAYOUT GERAL DA PRAÇA, DETALHES GERAIS.
- C027-A03: LOCAÇÃO DAS CALÇADAS E EQUIPAMENTOS, DETALHES GERAIS, REDE DE DRENAGEM.
- C027-E05: ALIMENTAÇÃO ELÉTRICA, POSTES DE ILUMINAÇÃO, PADRÃO DE ENTRADA.

12/12/19	00	EMISSÃO INICIAL	
DATA	REVISÃO	DESCRIÇÃO	

**PROJETO ARQUITETÔNICO**

TIPO DE OBRA:  
**PRAÇA MUNICIPAL DISTRITO DE MARATÁ  
MUNICÍPIO DE SÃO DOMINGOS/SC**

LOCAL:  
Rua Idílio D. Comachio S/N, Maratá, 89.835-000 – São Domingos – SC

CONTEÚDO:  
**CORTES ESQUEMÁTICOS  
DETALHE CAIXA DE AREIA E PLAYGROUND  
DETALHE CAIXA DRENAGEM**

ESCALA: INDICADA	DATA: DEZEMBRO/2019	DESENHO: M. RAMALHO	FOLHA:
RESPONSÁVEL PROJETO: ENG. CIVIL MARCELO RAMALHO CREA/SC: 053603-8	ASSINATURA:		<b>C027 A04</b>
PROPRIETÁRIO: PREF. MUNICIPAL DE SÃO DOMINGOS CNPJ 83.009.894/0001-08	ASSINATURA:		