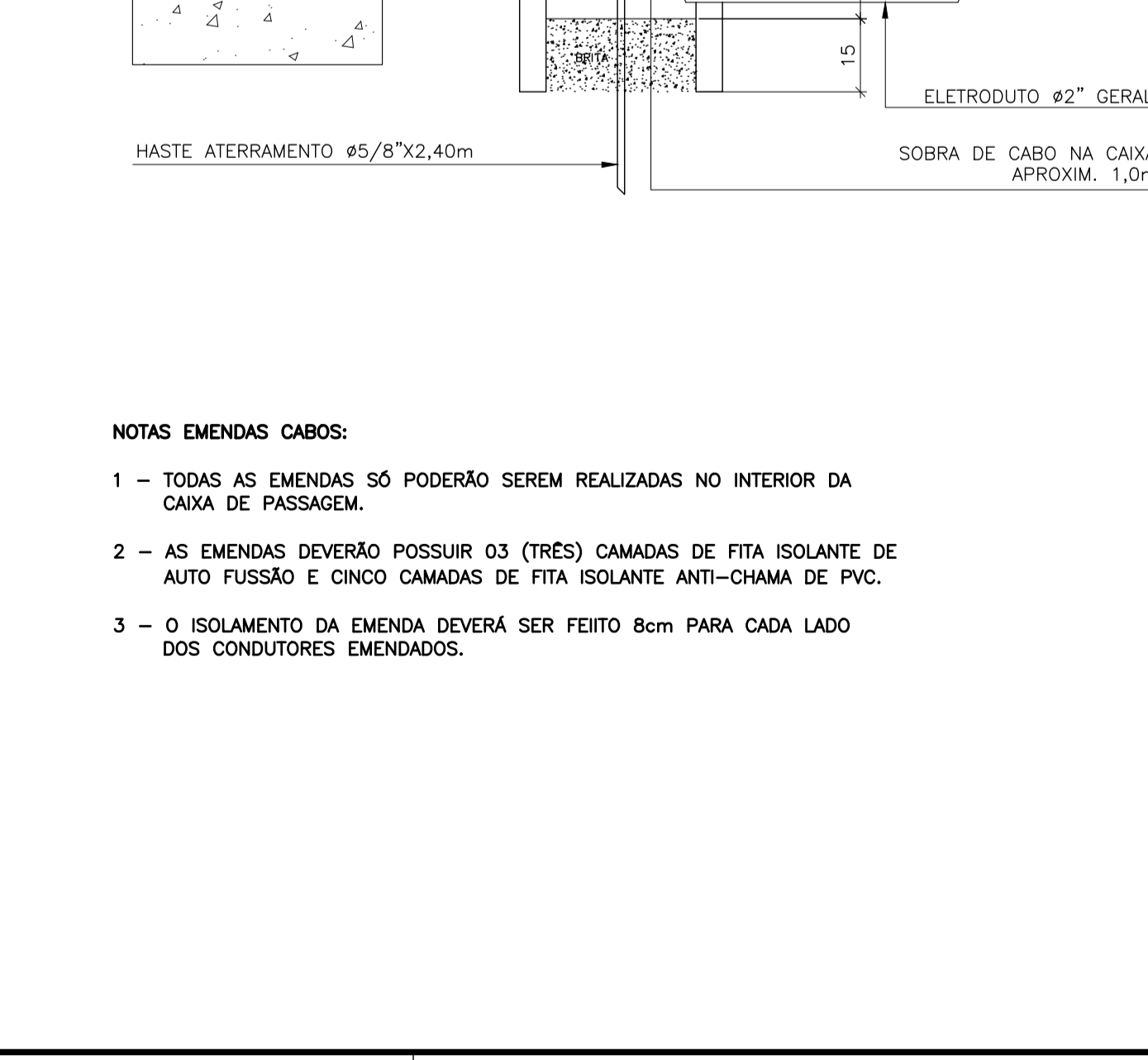
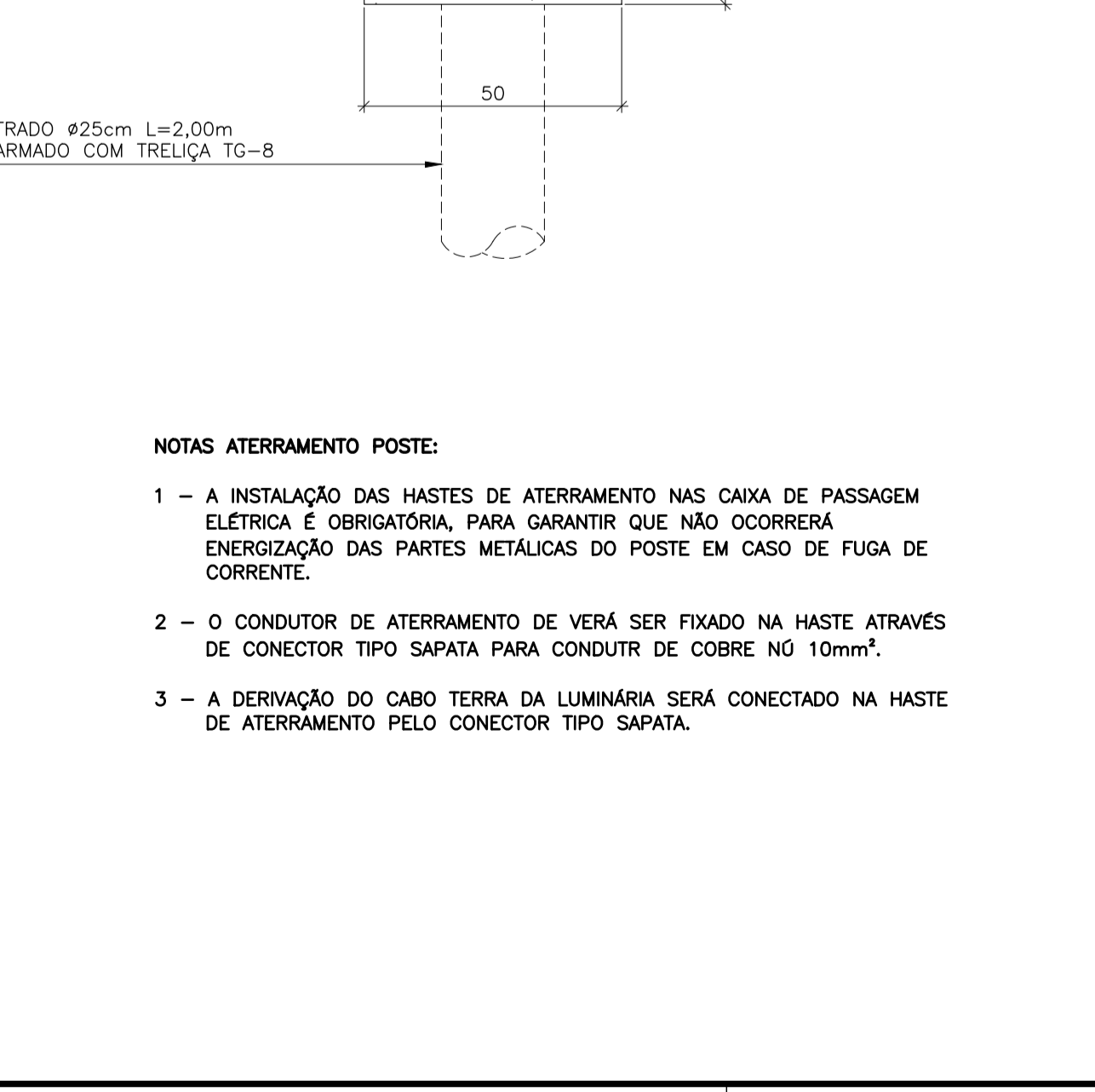
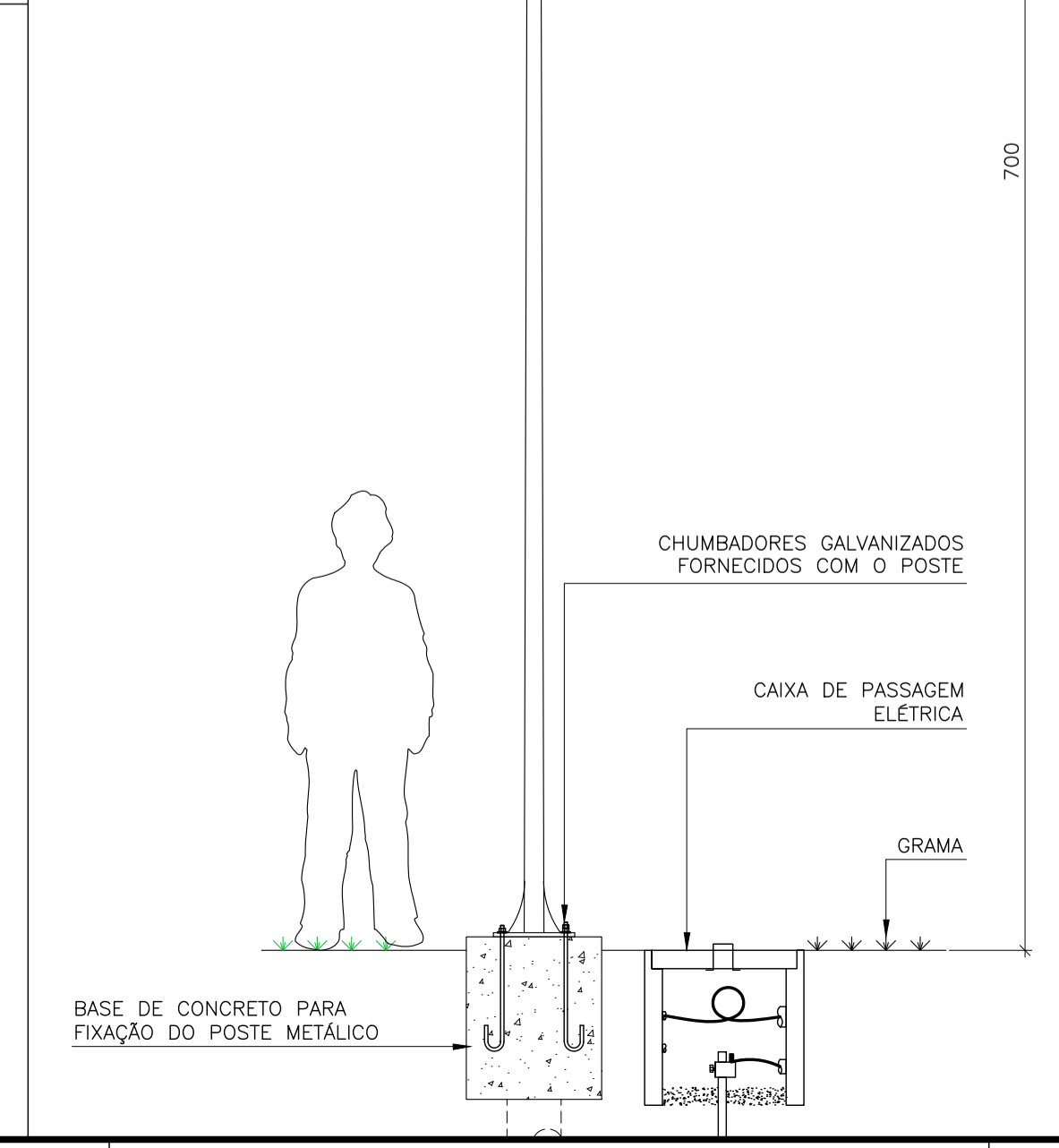
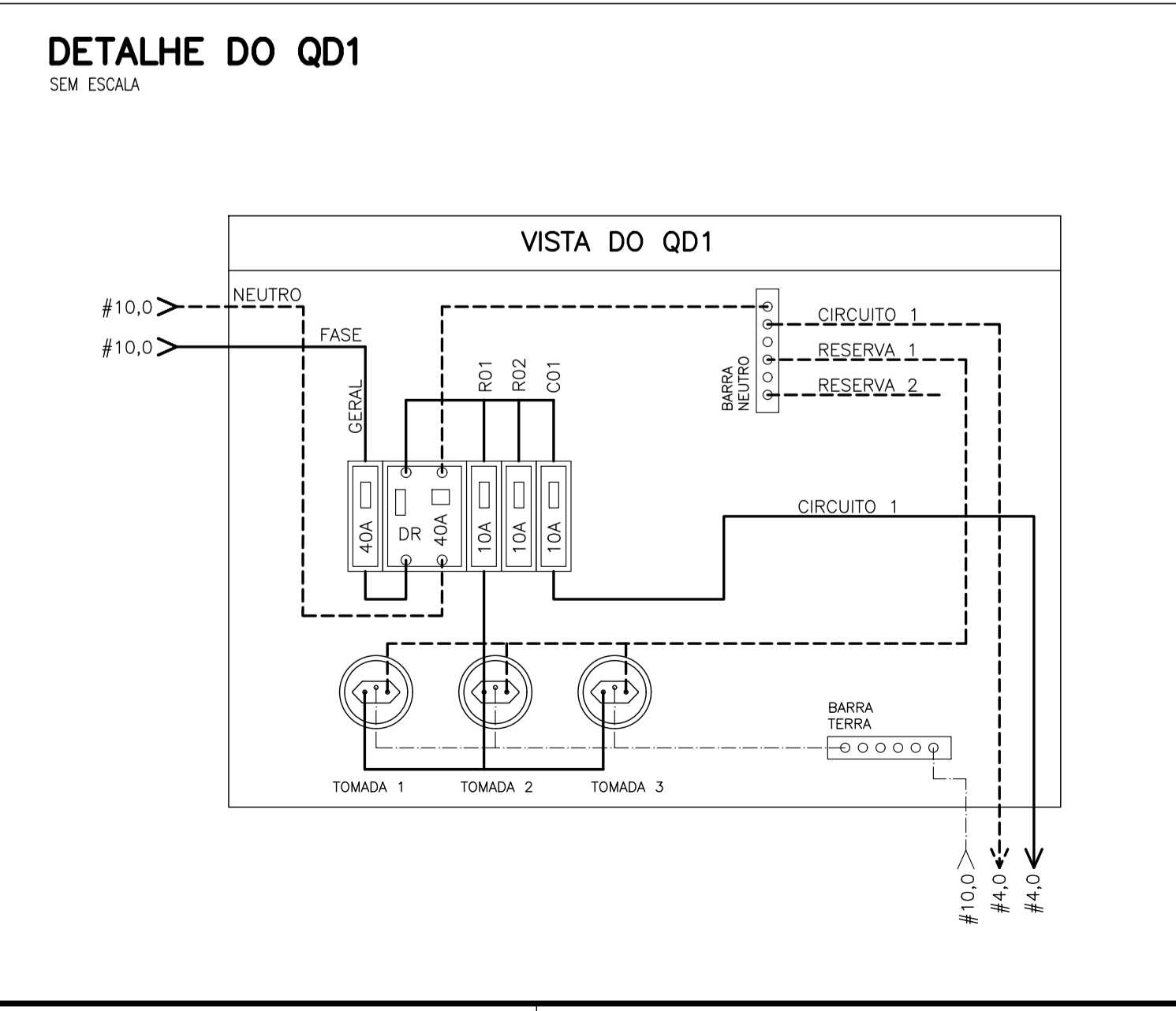
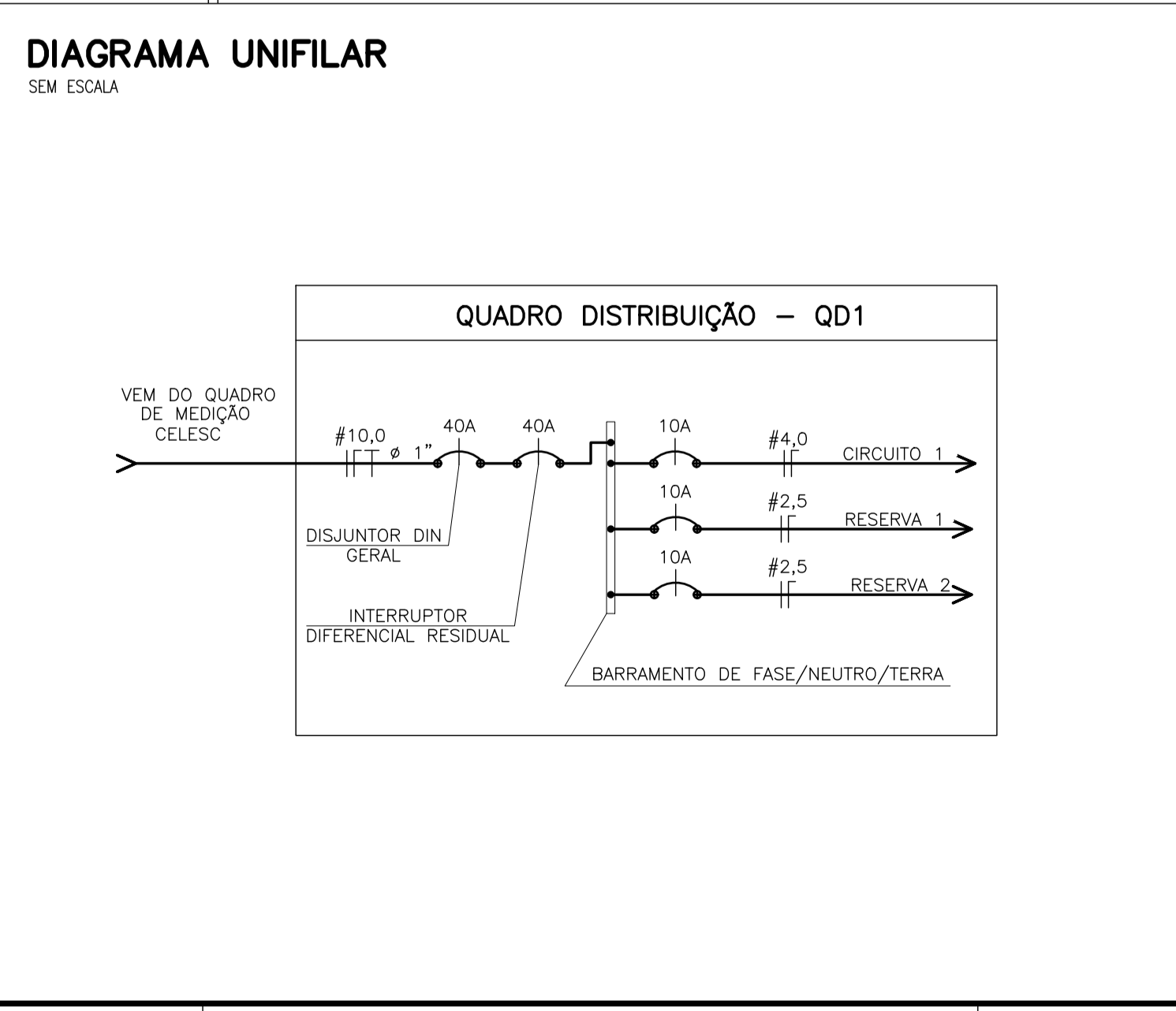
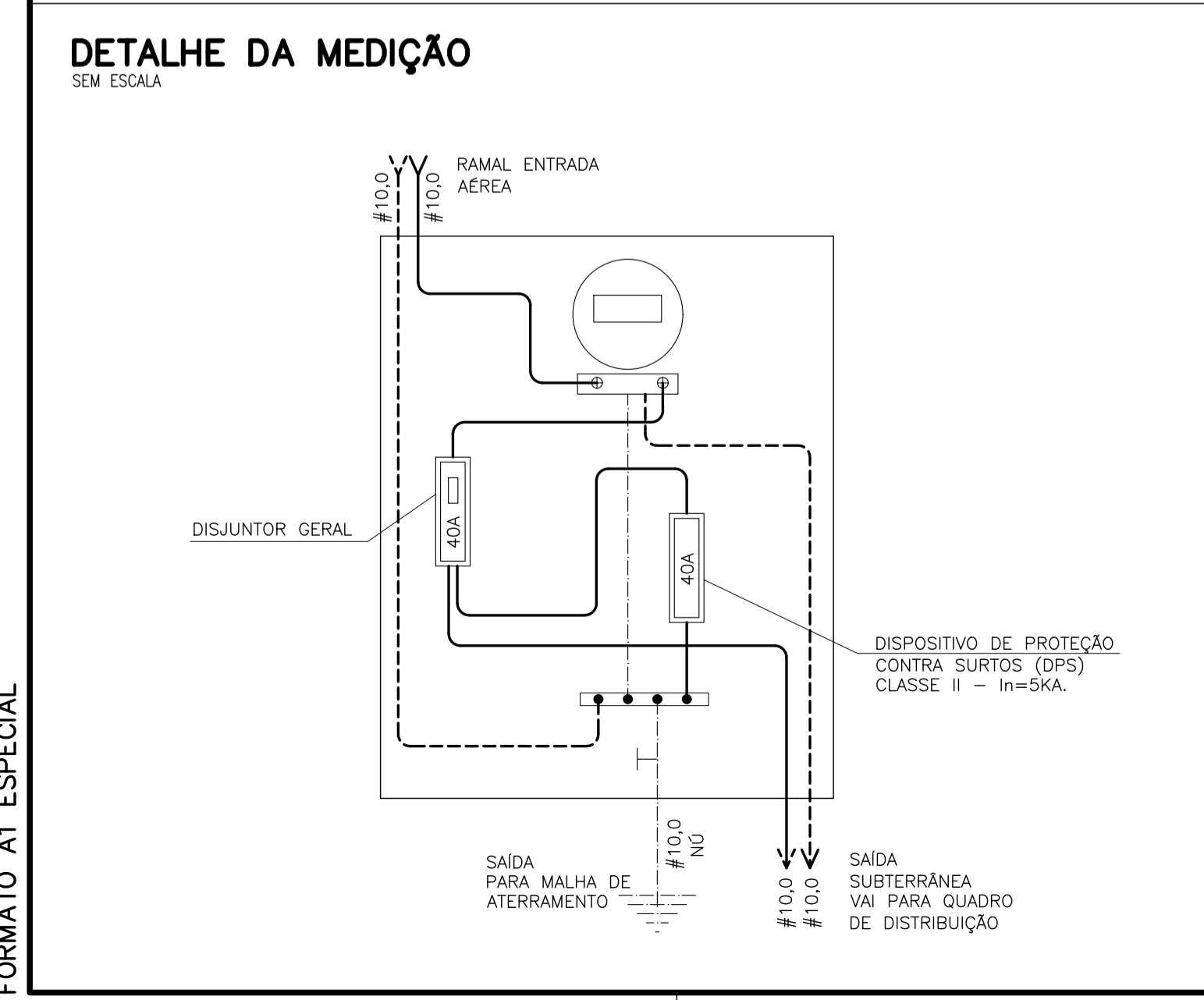
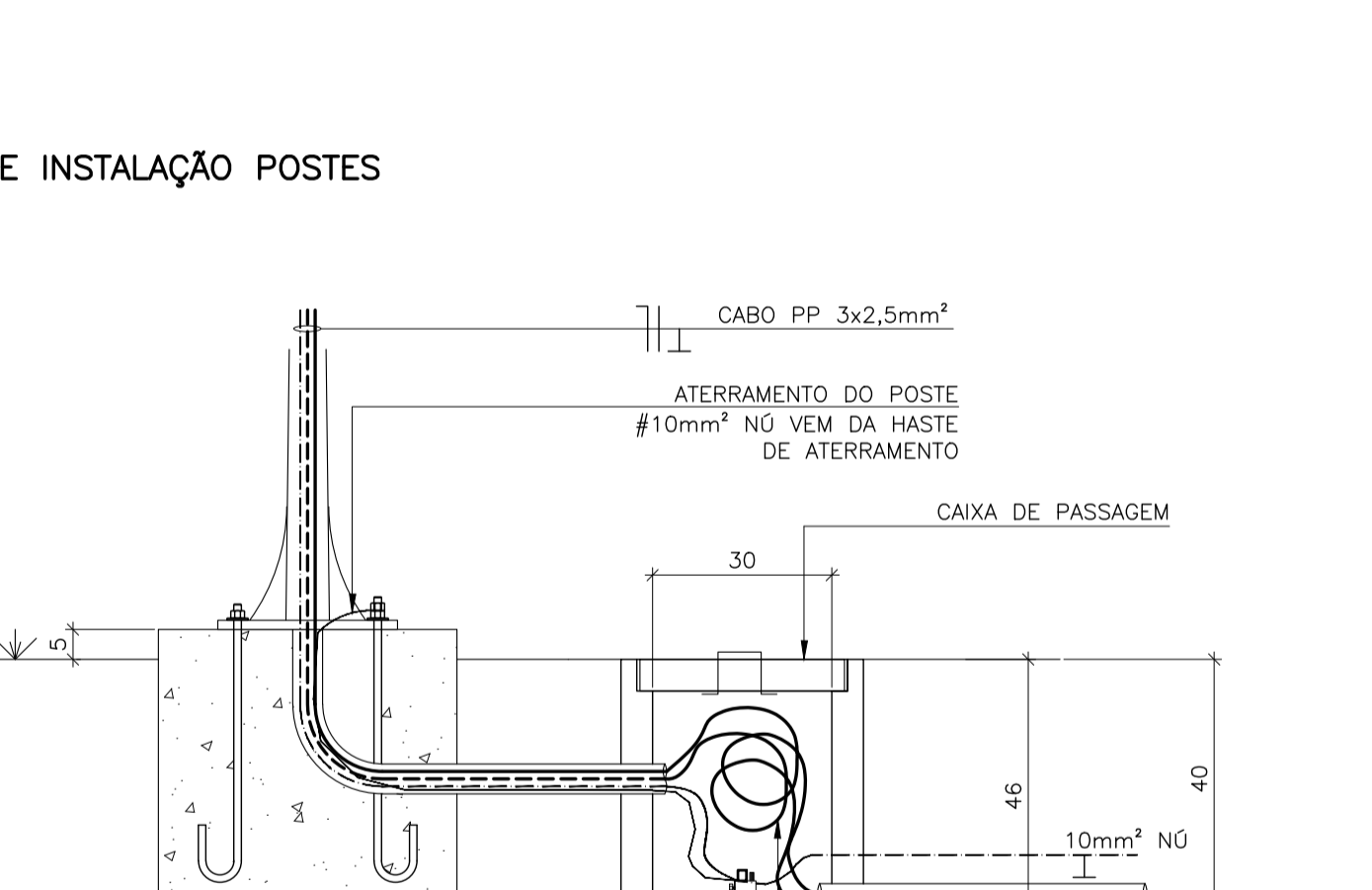
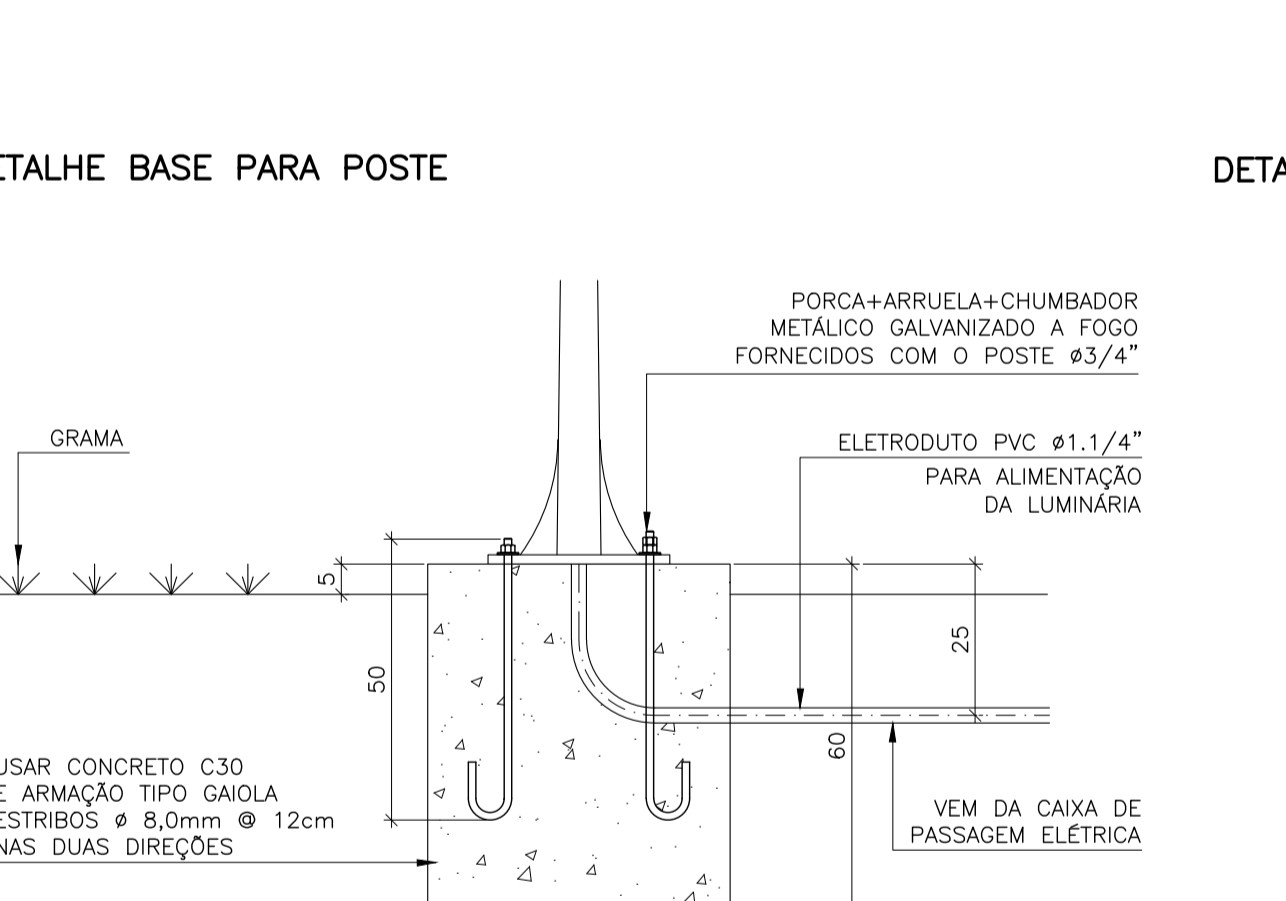
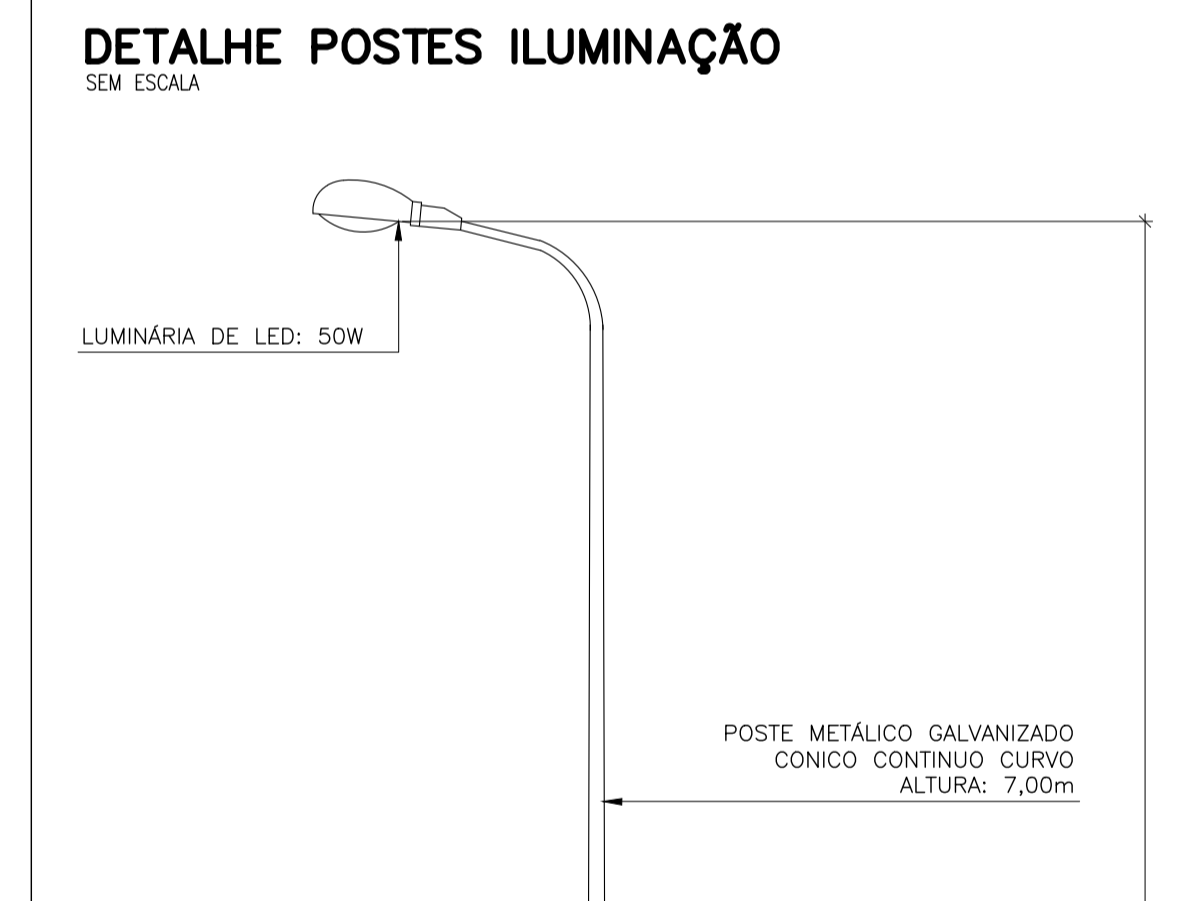
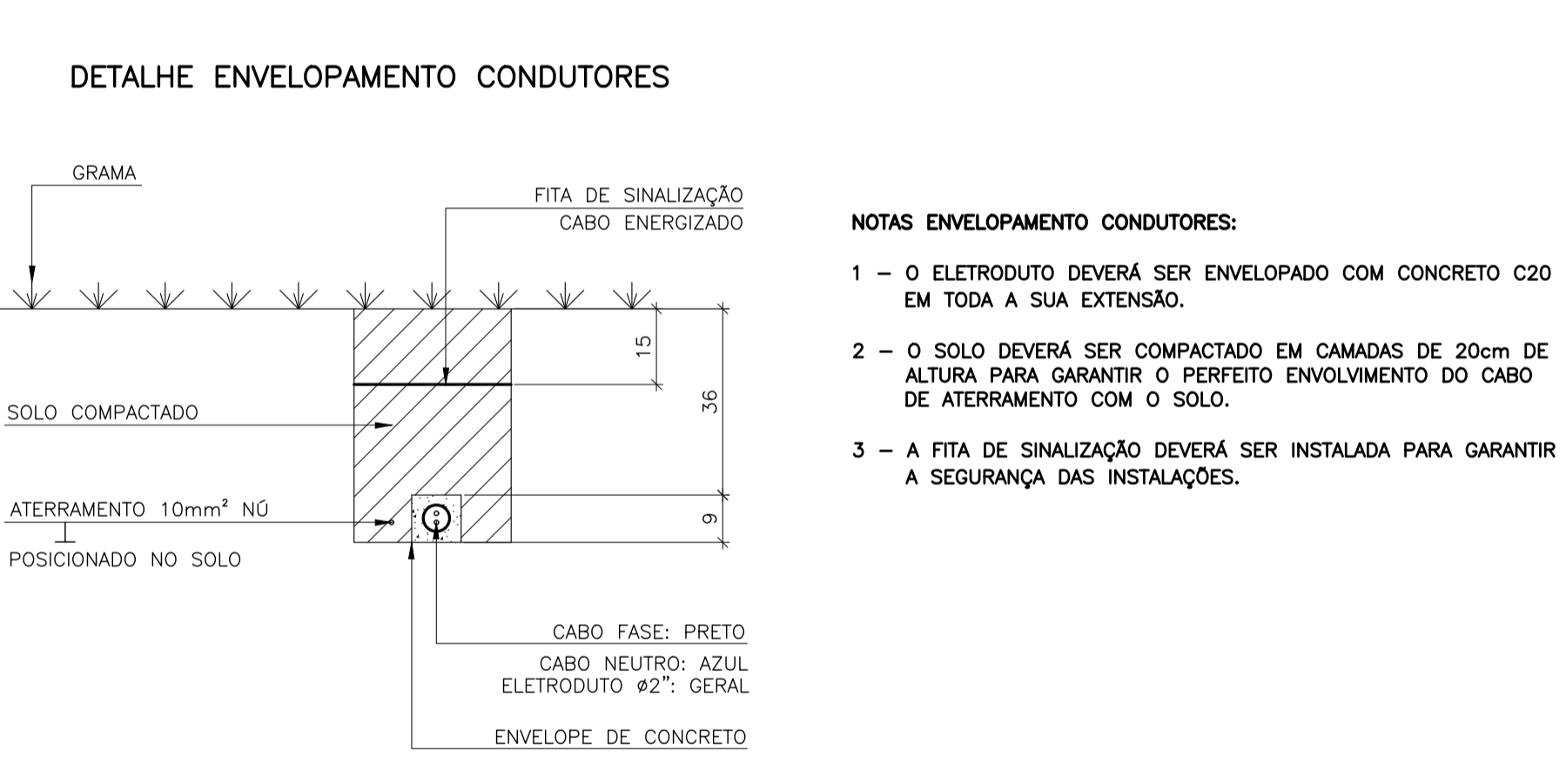
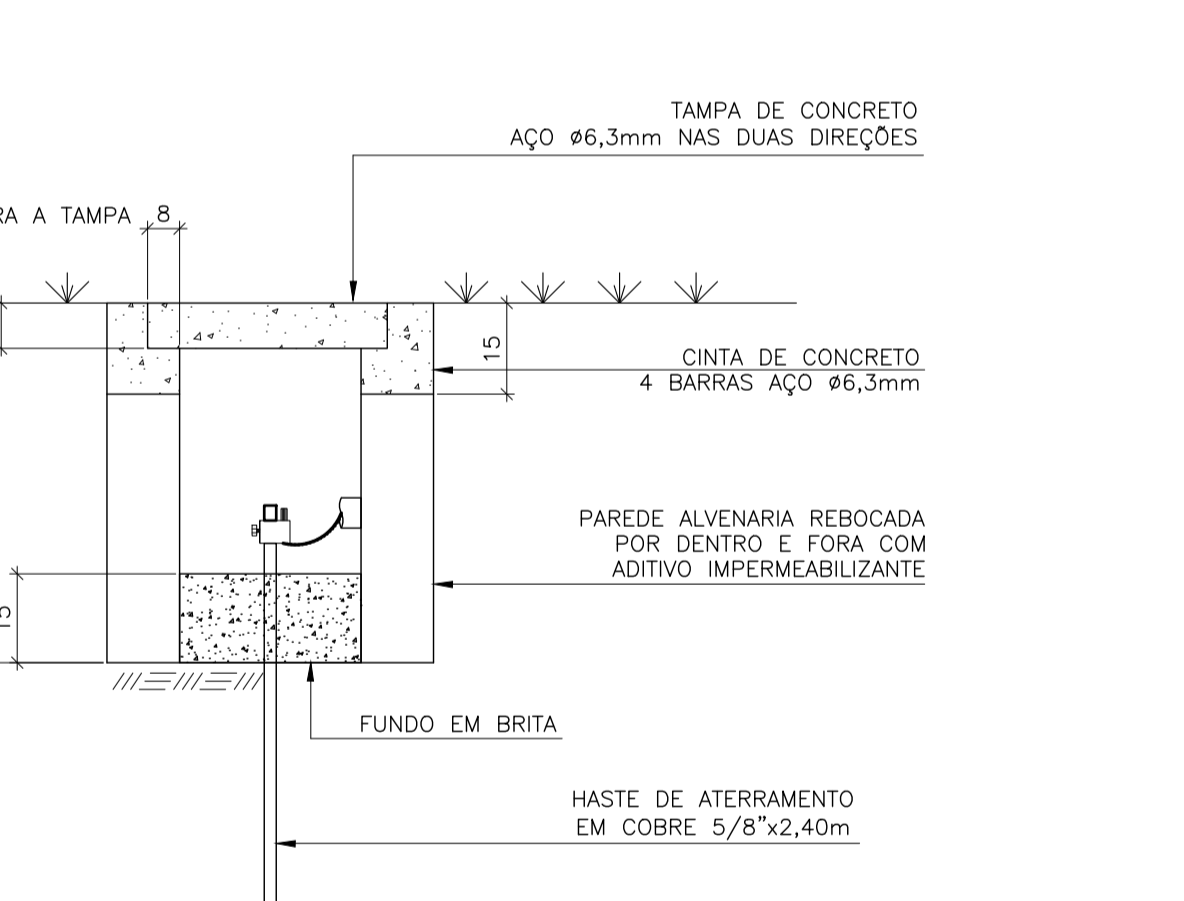
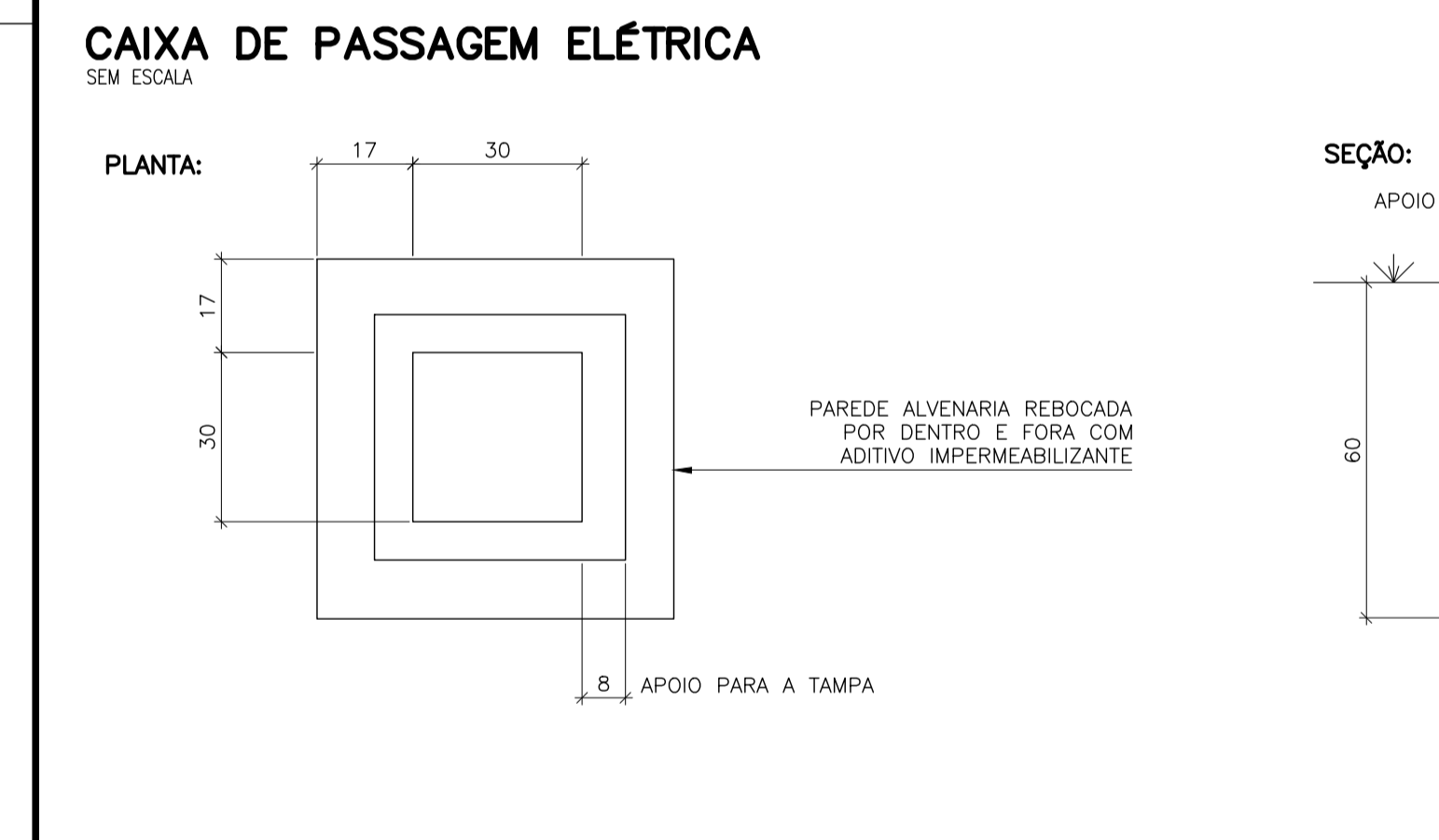


Item	Descrição	Unid.	Quant.
1	Platão de entrada de energia Monofásico CELESC - 450V x 10mm ² L25,00m - completo	unid.	1,00
2	Caixa de passagem elétrica com tampa de concreto e fundo de brita - fornecimento e instalação	unid.	9,00
3	Abriço para quadro de distribuição em alvenaria com laje de concreto - fornecimento e instalação	unid.	1,00
4	Quadro de distribuição, corpo e tampa metálica, placa de montagem, PFI de sobrepôr nas dimensões de 300x300x200mm - fornecimento e instalação	unid.	1,00
5	Porta metálica tipo veneziana reforçada, com marco metálico de sobrepôr, pintada, como dobradiças e tranca reforçada para cadeado 76x84 - fornecimento e instalação	unid.	1,00
6	Cadeado SM E-30mm - fornecimento e instalação	unid.	1,00
7	Placa em acrílico com adesivo com diserser conforme detalhe projeto nas dimensões de 25x18cm - fornecimento e instalação	unid.	1,00
8	Dispositivo DR 2 polos, sensibilidade de 30mA, corrente nominal de 40A, tipo AC - fornecimento e instalação	unid.	1,00
9	Dijuntor unipolar termomagnético 40 A - DR - fornecimento e instalação	unid.	1,00
10	Dijuntor unipolar termomagnético 10 A - DR - fornecimento e instalação	unid.	3,00
11	Fita DR perfurada 35x7,5mm para fixação de diâmetros - fornecimento e instalação	m	0,30
12	Tomada de sobrepôr hexagonal (NBR14136) 2P+T 20A - fornecimento e instalação	unid.	3,00
13	Bretador flexível tipo P&D 42" instalado diretamente no solo inclusive serviço de abertura de vira, lançamento do conduto e reaterro compactado - fornecimento e instalação	m	83,00
14	Envelopamento eletroluto P&D com concreto tipo C20 - fornecimento e instalação	m ²	0,31
15	Fita de advertência de rede elétrica enterrada - fornecimento e instalação	m	83,00
16	Cabo de cobre nu 10mm ² - fornecimento e instalação	m	81,00
17	Conector metálico tipo parafuso fendido (split bolt) para cabo de cobre nu 10mm ² - fornecimento e instalação	unid.	9,00
18	Haste de aterramento Ø8"x2,40m - fornecimento e instalação	unid.	8,00
19	Conector metálico tipo sapata para cabo de cobre nu 10mm ² (aterramento poste metálico) - fornecimento e instalação	unid.	7,00
20	Base de concreto armado para fixação do poste - fornecimento e instalação	unid.	7,00
21	Bretador flexível tipo P&D 41" 1/4" instalado na base de concreto até a caixa de passagem - fornecimento e instalação	m	10,50
22	Poste cônico contínuo em aço galvanizado a fogo NBR-6323, curvo, braço simples, flangeado com furação para 4 chumbadores Ø3/4", diâmetro inferior 120mm, acabamento preto - fornecimento e instalação	unid.	7,00
23	Luminária pública de LED externa simples, com suporte para fotocélula embutida potência de 50W, cor entre 3.200K e 4.000K - fornecimento e instalação	unid.	7,00
24	Rele fotoresistor para comando de iluminação externa 220V/1000W - fornecimento e instalação	unid.	7,00
25	Cabo de cobre flexível 3x 2,5 mm ² isolamento 500 V - instalação RP 70" - fornecimento e instalação	m	73,50
26	Cabo de cobre unipolar isolado 0,6/1kV PVC 2,5 mm ² - fornecimento e instalação	m	122,00
27	Cabo de cobre unipolar isolado 0,6/1kV PVC 4 mm ² - fornecimento e instalação	m	14,00
28	Cabo de cobre unipolar isolado 0,6/1kV PVC 10 mm ² - fornecimento e instalação	m	20,00



DATA	REVISÃO	EMISSÃO INICIAL	DESCRIÇÃO
12/12/19	00	EMISSÃO INICIAL	

PROJETO ARQUITETÔNICO

TIPO DE OBRA: PRAÇA MUNICIPAL DISTRITO DE MARATÁ MUNICÍPIO DE SÃO DOMINGOS/SC

LOCAL: Rua Ildílio D. Comacchio S/N, Maratá, 89.835-000 - São Domingos - SC

CONTEÚDO: ALIMENTAÇÃO ELÉTRICA DETALHES DOS POSTES ILUMINAÇÃO PADRÃO DE ENTRADA

ESCALA	DATA	DESENHO	FÓLHA
INDICADA	DEZEMBRO/2019	M. RAMALHO	

RESPONSÁVEL PROJETO: ENG. CIVIL MARCELO RAMALHO CREA/SC: 053603-8

PROFESSOR: PREF. MUNICIPAL DE SÃO DOMINGOS CNPJ 83.009.894/0001-08

ASSINATURA: _____

C027 E05