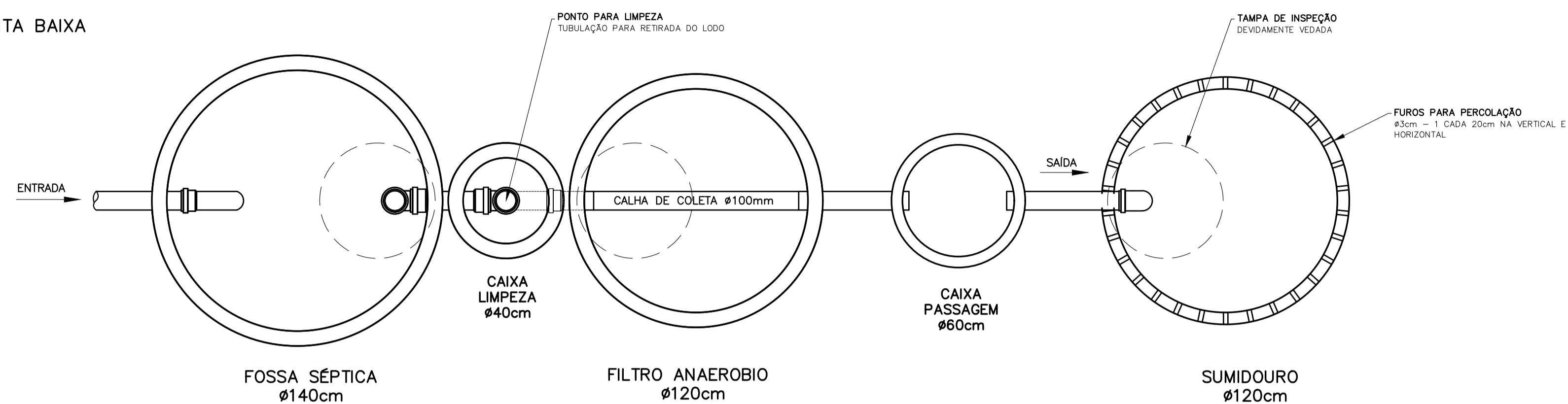
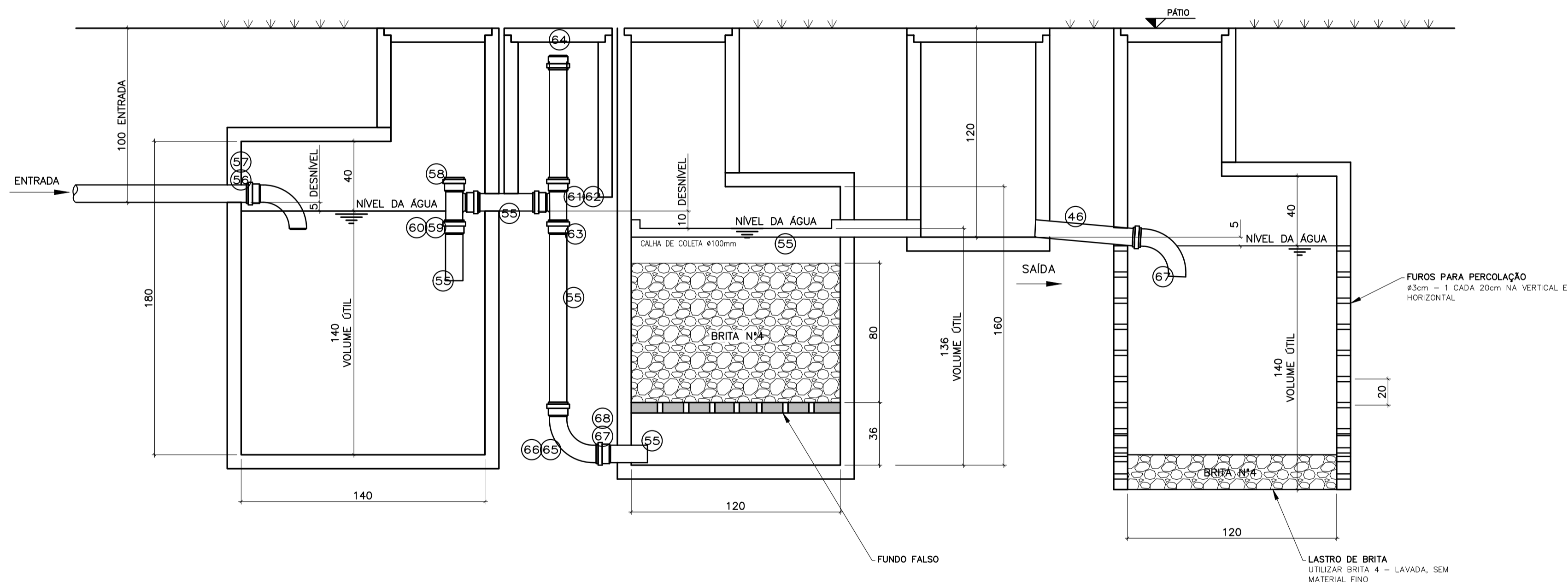


SISTEMA DE FOSSA – FILTRO – SUMIDOURO
ESCALA 1:20

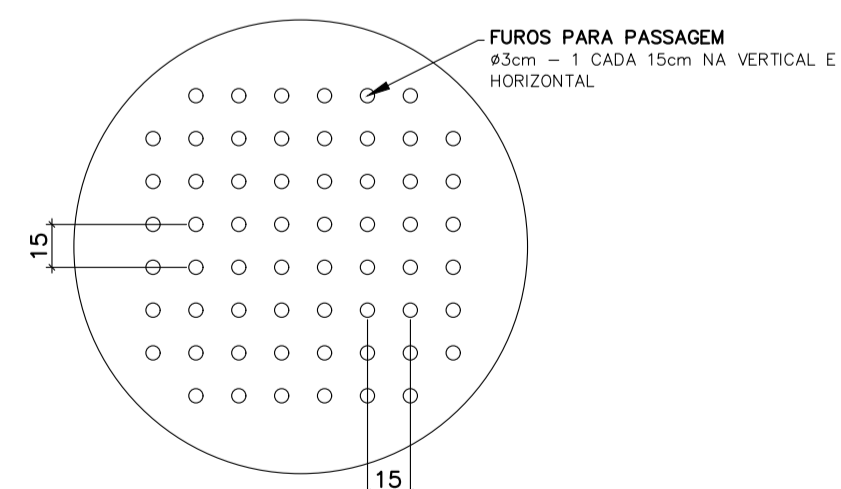
PLANTA BAIXA



SE O



DETALHE FUNDO FALSO
PLANTA



LISTA MATERIAL SISTEMA TRATAMENTO ESGOTO				
N�MERO	QUANTIDADE	UNIDADE	DIMENS�O	DESCRI�O DA PE�A
56	1	P�	100mm	CURVA 90� CURTA
57	1	P�	100mm	ANEL DE BORRACHA
58	1	P�	100mm	T�
59	1	P�	100mm	LUVA
60	2	M	100mm	ANEL DE BORRACHA
61	1	P�	100mm	T�
62	3	P�	100mm	ANEL DE BORRACHA
63	1	P�	100mm	LUVA
64	1	P�	100mm	CAP
65	1	P�	100mm	CURVA 90� LONGA
66	2	P�	100mm	ANEL DE BORRACHA
67	1	P�	100mm	LUVA
68	1	P�	100mm	ANEL DE BORRACHA

NOTAS:

- 1 - MEDIDAS EM CENTIMETROS E ELEVA ES EM METROS
- 2 - HAVENDO DIVERG NCIA ENTRE COTA E ESCALA, PREVALECER  A COTA.
- 3 - O MEMORIAL DESCRITIVO DE ARQUITETURA COMPLETA O PROJETO COM AS DESCRI ES DOS ELEMENTOS ARQUITET NICOS.
- 4 - O SISTEMA DE TRATAMENTO DEVER  SER CONSTRUIDO DE ACORDO COM AS DETERMINA ES DO PROJETO.
- 5 - A ESTRUTURA DAS PAREDES DO SISTEMA DE TRATAMENTO DEVER  SER DE MATERIAL COMPATIVEL COM OS EMPUXOS DO TERRENO, E POSSUIR SISTEMA DE IMPERMEABILIZA O ADEQUADO PARA N O TER VAZAMENTOS DA FOSSA S PTICA E FILTRO ANAER BIO.
- 6 - O SISTEMA DE TRATAMENTO DO ESGOTO ENCONTRA-SE POSICIONADO FORA DE APP E DISTANTE MAIS DE 30m DE QUALQUER FONTE DE  GUA POT VEL.

10/10/20	00	EMISS�O INICIAL
DATA	REVIS�O	DESCRI�O

EMISSOR:
MCR Servi os de Engenharia
Rua Duque de Coxias, 110 | Centro | S o Domingos/SC
49 3443 0539 | mc.ramalho@hotmail.com | CREA/SC: 161.230-3

TIPO PROJETO:
HIDROSANIT RIO

CLIENTE:
 **PREFEITURA MUNICIPAL S O DOMINGOS/SC**

TIPO DE OBRA:
ESCOLA INFANTIL MONTEIRO LOBATO REFORMA DOS BANHEIROS

LOCAL:
Rua BRASIL, 824 | CENTRO | CEP: 89.835-000 | S O DOMINGOS/SC

CONTE DO:
SISTEMA DE TRATAMENTO ESGOTO FOSSA – FILTRO – SUMIDOURO

ESCALA: INDICADA	DATA: OUTUBRO/2020	DESENHO: M. RAMALHO	FOLHA:
RESPONS�VEL PROJETO: ENG. CIVIL MARCELO RAMALHO CREA/SC: 053603-8	ASSINATURA:	C042 A04	
PROPRIET�RIO: PREFEITURA MUNICIPAL S�O DOMINGOS CNPJ: 83.009.894/0001-08	ASSINATURA:		