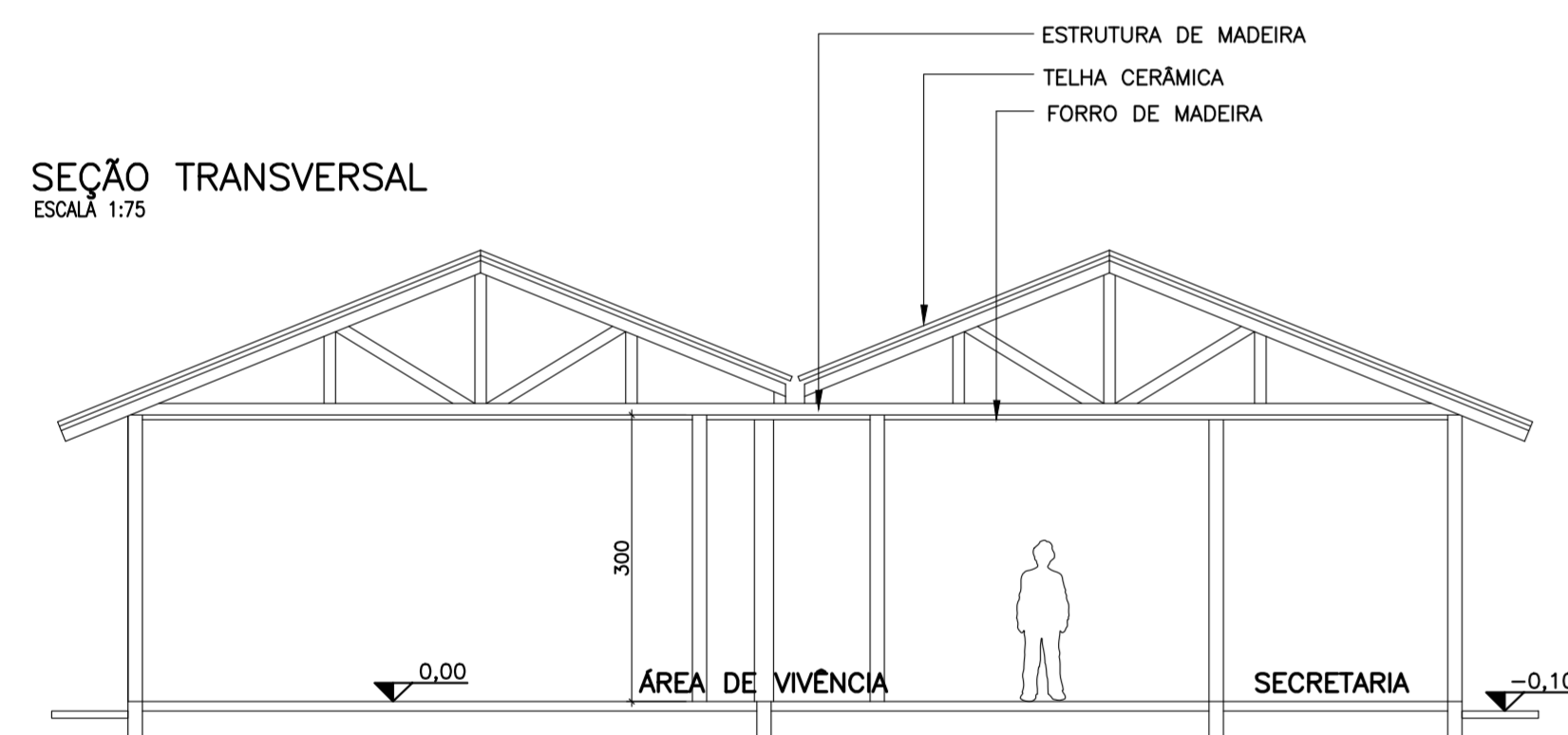
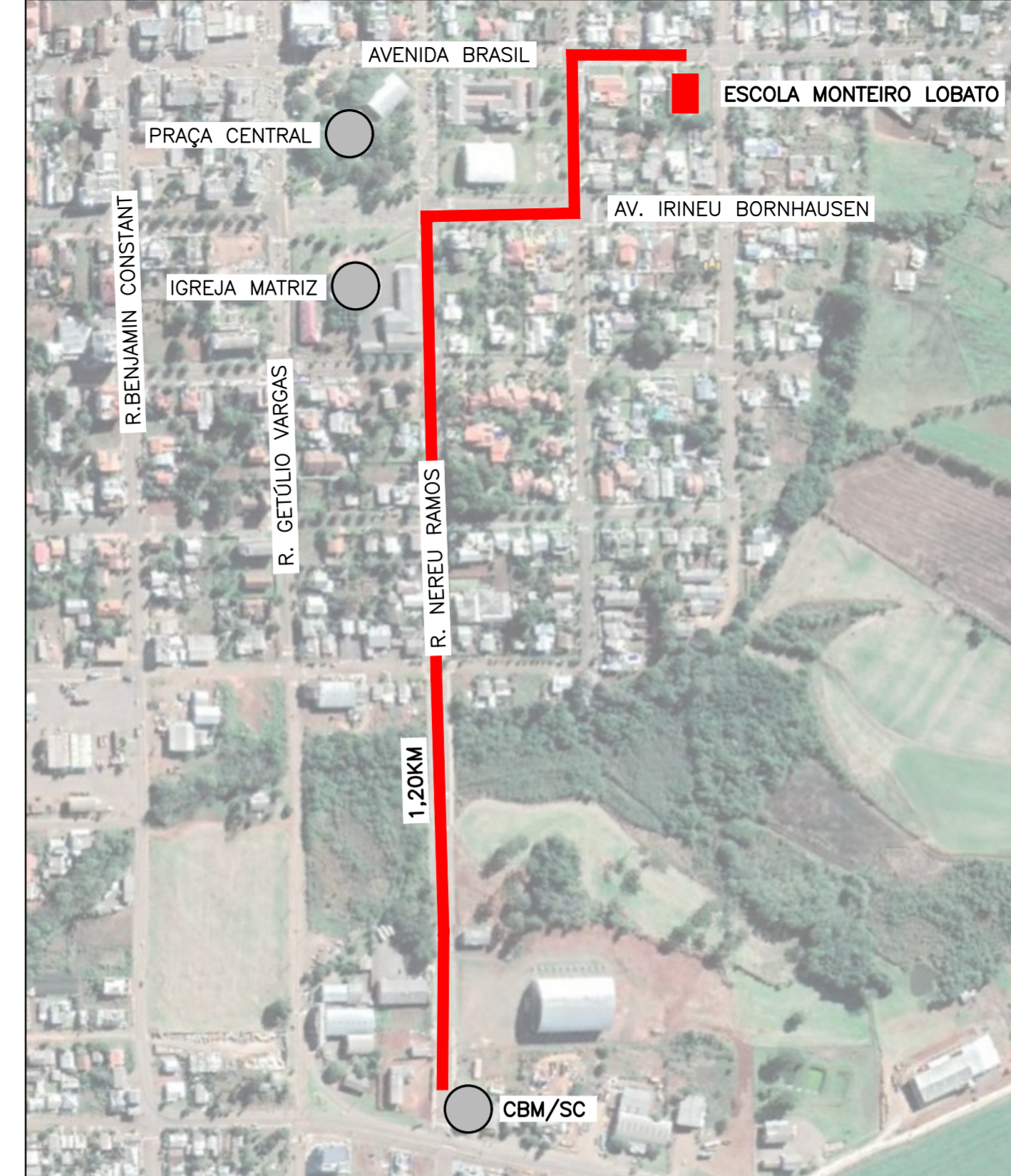


PLANTA BAIXA ESCOLA  
ESCALA 1:75  
ÁREA CONSTRUÍDA = 393,96m<sup>2</sup>

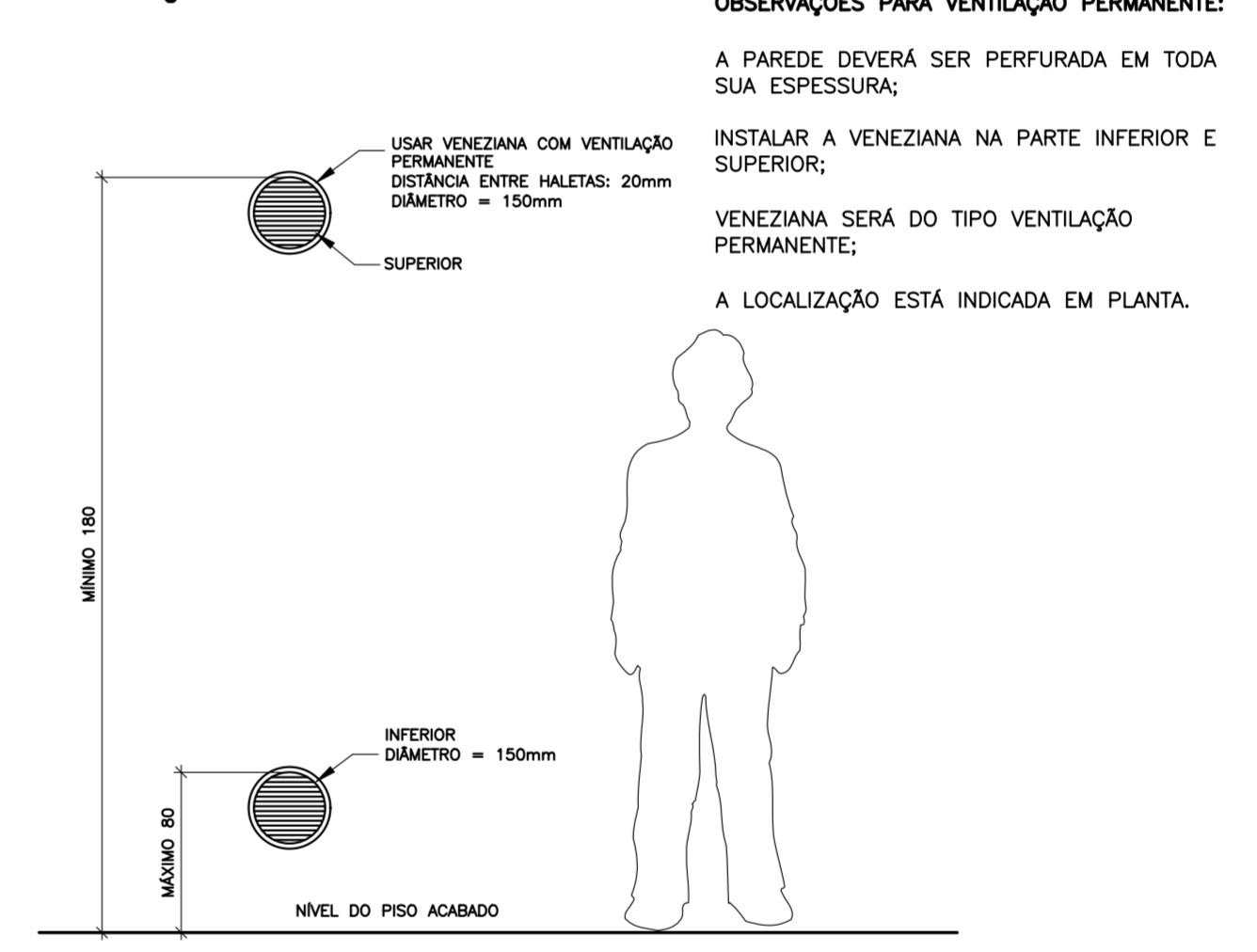


SEÇÃO TRANSVERSAL  
ESCALA 1:75

PLANTA DE LOCALIZAÇÃO

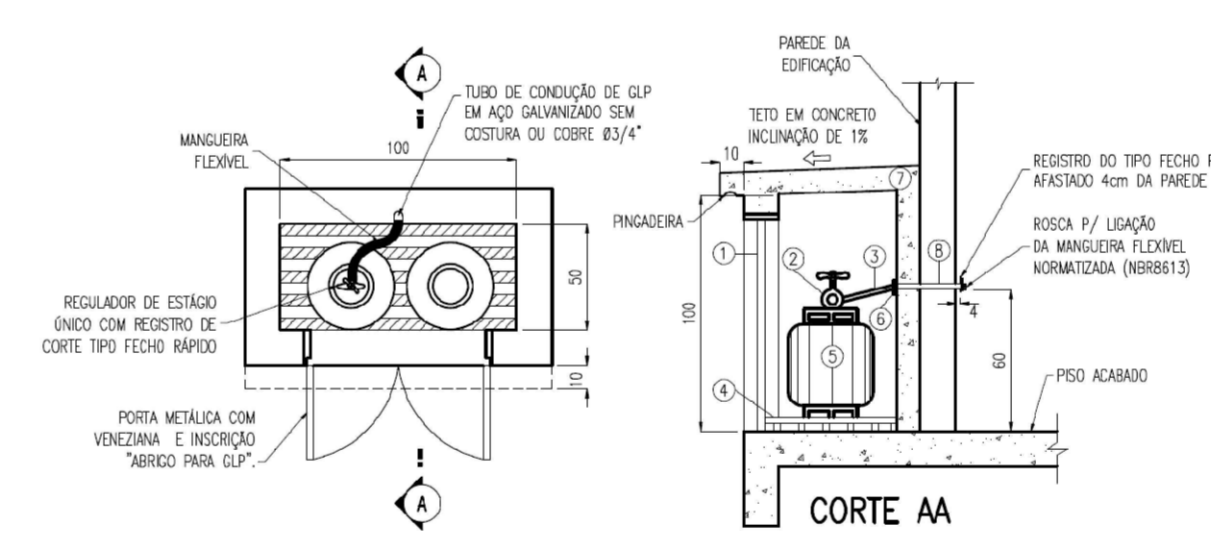


VENTILAÇÃO PERMANENTE



ABRIGO PARA P-13 GLP

- OBSERVAÇÕES PARA ABRIGO GÁS GLP:
- 1 - PORTA DE GRADE (ESPAÇAMENTO ENTRE BARRAS= 10cm).
  - 2 - REGULADOR DE ESTÁGIO ÚNICO COM REGISTRO DE CORTE (TIPO RÁPIDO).
  - 3 - MANGUEIRA FLEXÍVEL NORMATIZADA NBR 8613 - CROMADA.
  - 4 - ESTRADO DE MADEIRA, TIPO GRADE.
  - 5 - BOTOIJO DE GLP - CAP. 13 kg.
  - 6 - BRACADEIRA.
  - 7 - PAREDES EM ALVENARIA E TETO EM CONCRETO ARMADO ESPESSURA 10cm.
  - 8 - TUBO DE CONDUÇÃO DE GLP EM COBRE Ø15mm.

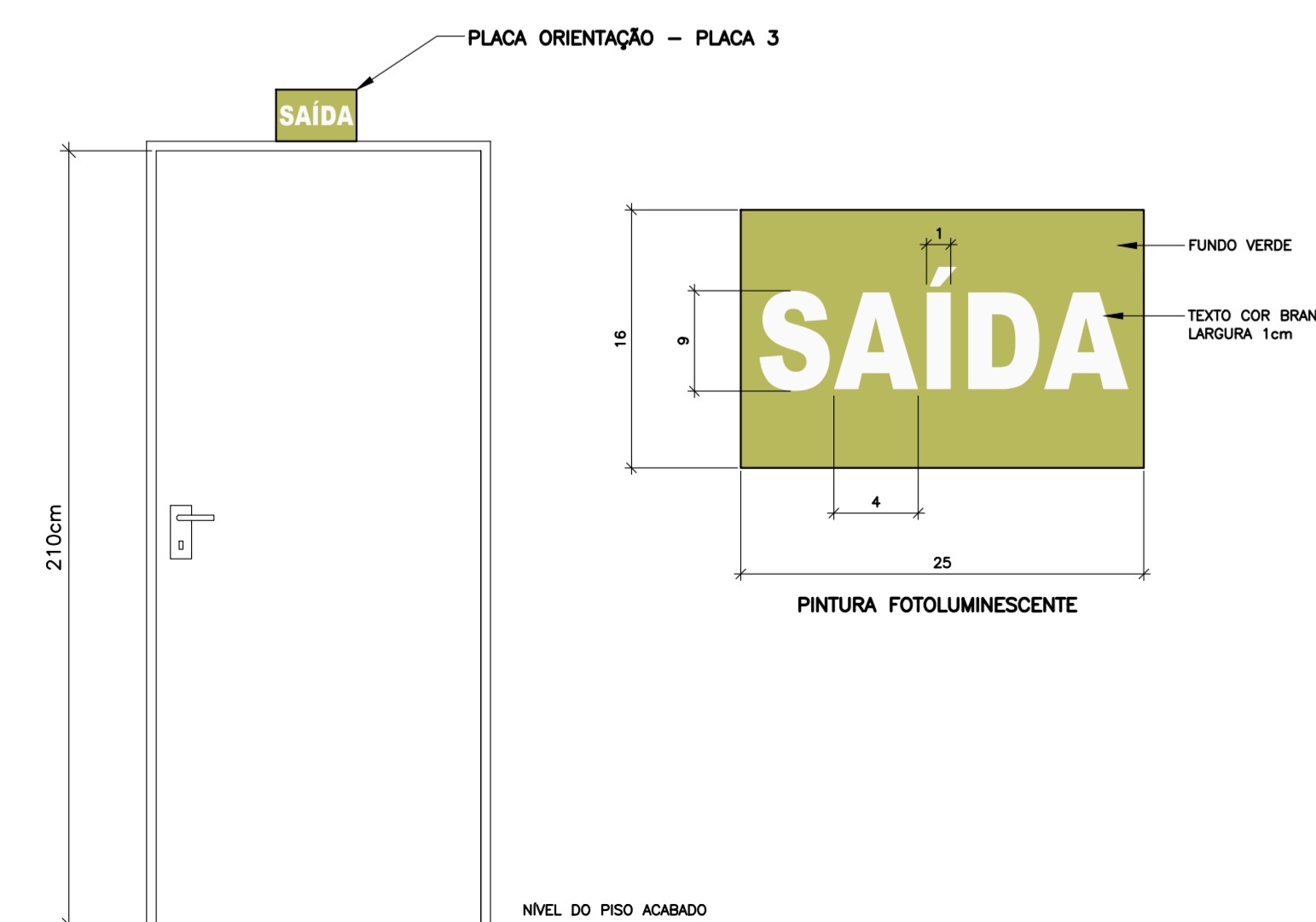


LEGENDA:

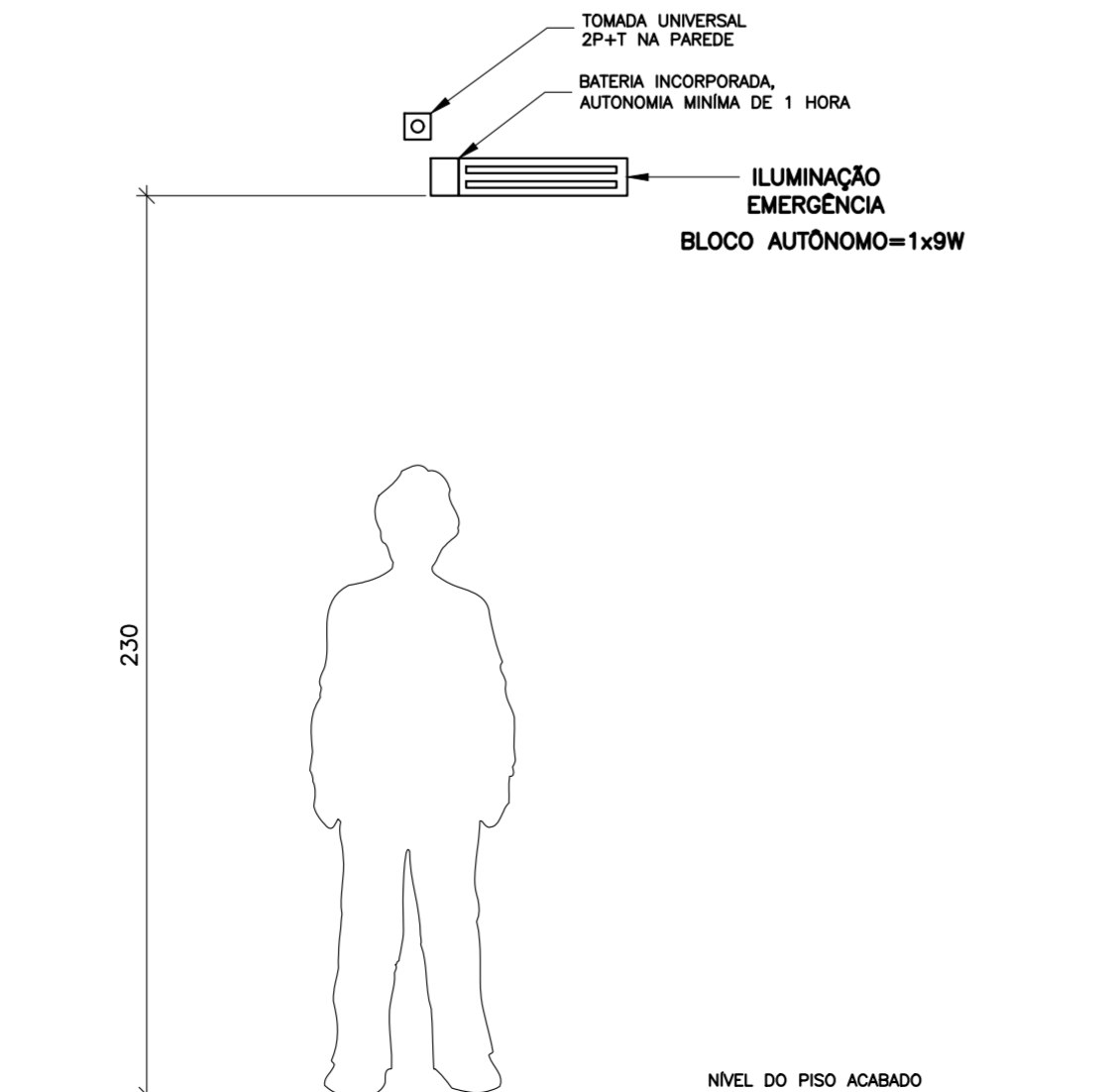
SISTEMA	SIMBOLO	DESCRIÇÃO
EXTINTORES		EXTINTOR DE PÓ QUÍMICO SECO (POS) 4kg
ILUMINAÇÃO DE EMERGÊNCIA E SINALIZAÇÃO		BLOCO AUTÔNOMO DE ILUMINAÇÃO DE EMERGÊNCIA 1x9W - FIXADO NA PAREDE
		PLACA INDICATIVA "SAÍDA" FOTOLUMINESCENTE
PLANO DE EMERGÊNCIA		INDICAÇÃO DA ROTA DE FUGA DA EDIFICAÇÃO
		PONTO DE ENCONTRO
		ENTRADA PARA O CORPO DE BOMBEIROS
		PLACA DO PLANO DE EMERGÊNCIA FIXADA NA PAREDE, EM LOCAL DE FÁCIL VISUALIZAÇÃO
		CAMINHO A SER PERCORRIDO DA SAÍDA ATÉ PONTO DE ENCONTRO

- NOTAS:
- 1 - MEDIDAS EM CENTÍMETROS E ELEVAÇÕES EM METROS.
  - 2 - DEVERÃO SER OBSERVADOS OS DETALHES CONSTRUTIVOS APRESENTADOS EM PROJETO.
  - 3 - OS CIRCUITOS ELÉTRICOS QUE ATENDEM O SISTEMA DE ILUMINAÇÃO DE EMERGÊNCIA NÃO FAZEM PARTE DO DESENHO PREVENTIVO - PPCI.
  - 4 - OS DESENHOS DE PROJETO E O MEMORIAL DESCRITIVO PREVENTIVO DE INCÊNDIO - PPCI SE COMPLETAM E TEM O MESMO VALOR DE IMPORTÂNCIA.
  - 5 - O PROJETO PREVENTIVO - PPCI SÓ ESTARÁ LIBERADO PARA EXECUÇÃO APÓS A APROVAÇÃO PELO CORPO DE BOMBEIROS MILITAR DO ESTADO DE SANTA CATARINA.

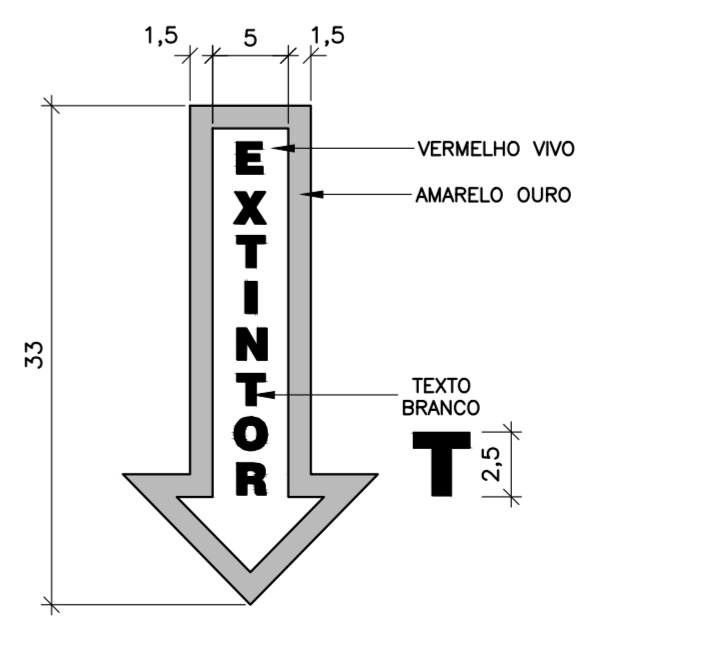
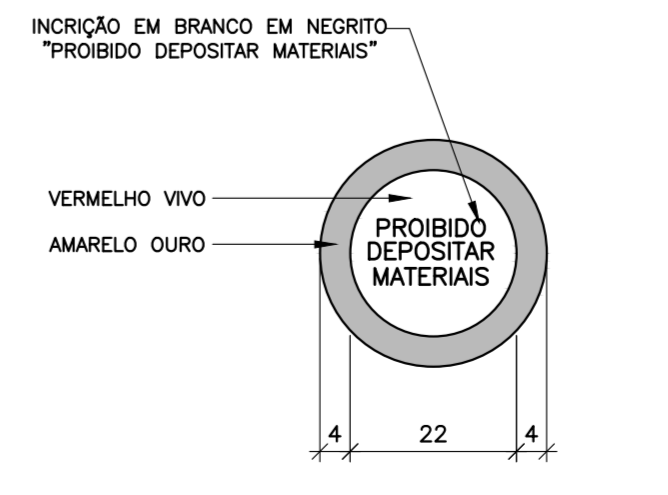
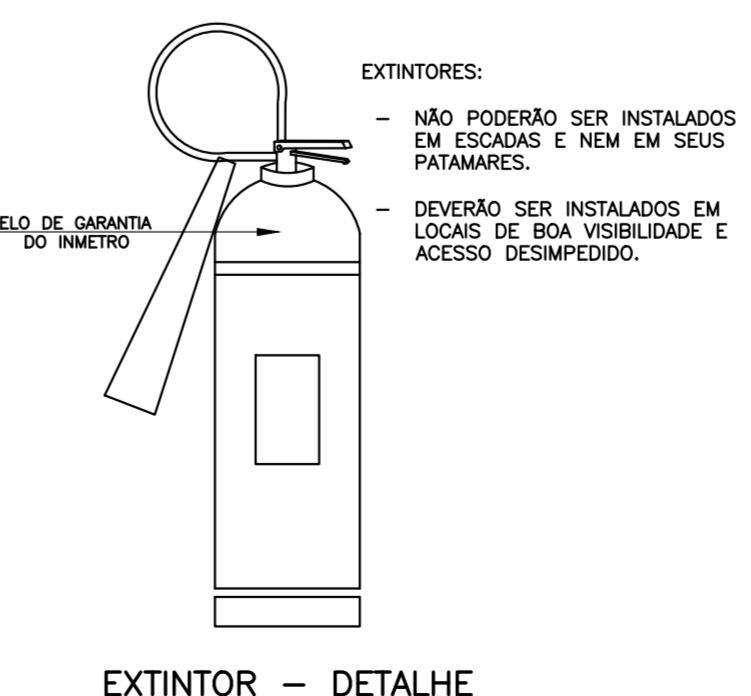
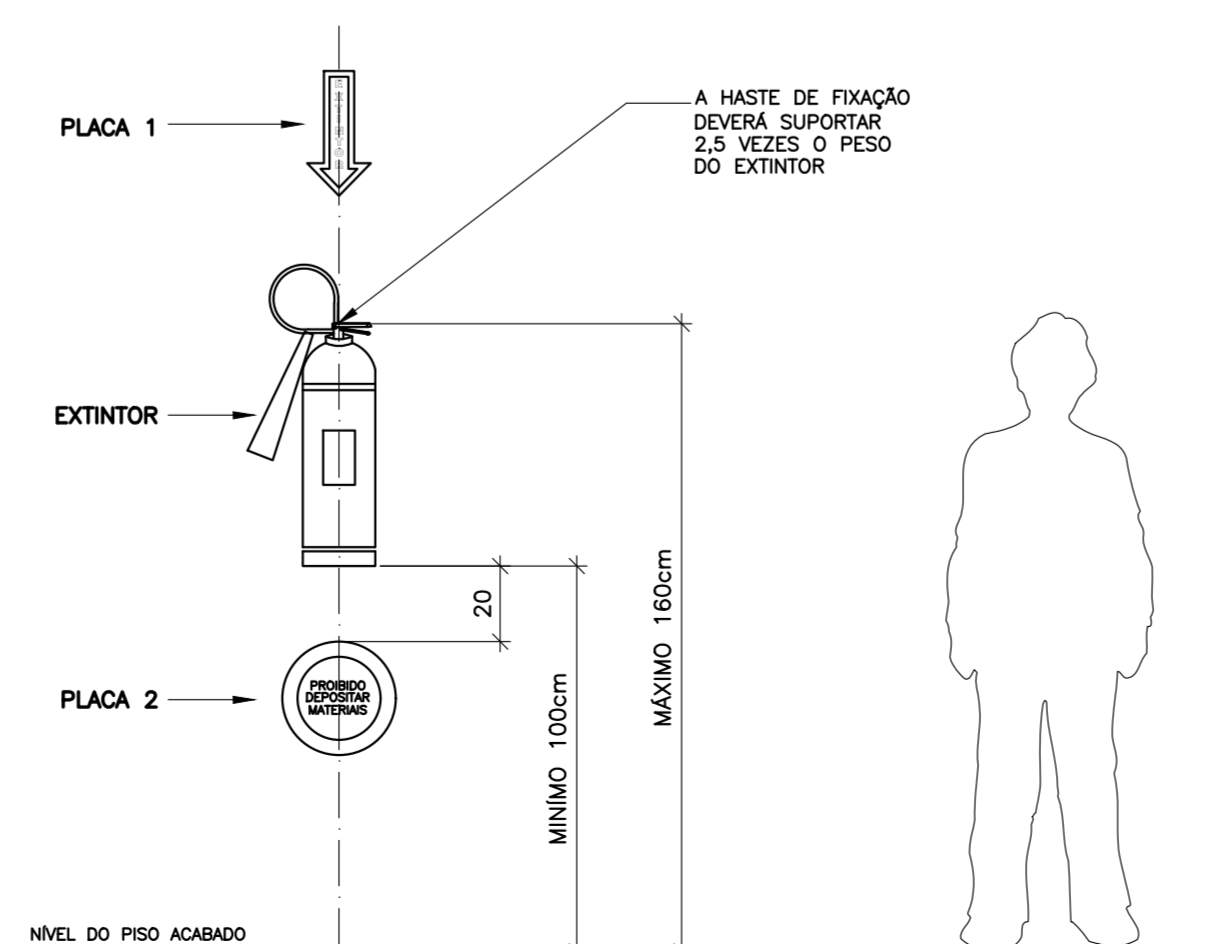
SINALIZAÇÃO DE ORIENTAÇÃO



ILUMINAÇÃO DE EMERGÊNCIA



DETALHES DO EXTINTOR



DATA	REVISÃO	DESCRIÇÃO
10/10/20	00	EMISSION INICIAL

EMISSOR: MCR Serviços de Engenharia  
Rua Duque de Caxias, 110 | Centro | São Domingos/SC  
49 3443 0539 | mc.ramalho@hotmail.com | CREA/SC: 161.230-3

TIPO PROJETO: PPCI

CLIENTE: PREFEITURA MUNICIPAL SÃO DOMINGOS/SC

TIPO DE OBRA: ESCOLA INFANTIL MONTEIRO LOBATO PROJETO PREVENTIVO DE COMBATE A INCÊNDIO

LOCAL: Rua BRASIL, XX | CENTRO | CEP: 89.835-000 | SÃO DOMINGOS/SC

CONTEÚDO: PLANTA BAIXA E CORTE  
DETALHES DOS SISTEMAS DE PPCI

ESCALA:	DATA:	DESENHO:	FOLHA:
INDICADA	OUTUBRO/2020	M. RAMALHO	C042 A06
RESPONSÁVEL PROJETO:	ASSINATURA:		
ENG. CIVIL MARCELO RAMALHO CREA/SC: 053603-8			
PROPRIETÁRIO:	ASSINATURA:		
PREFEITURA MUNICIPAL SÃO DOMINGOS CNPJ: 83.009.894/0001-08			