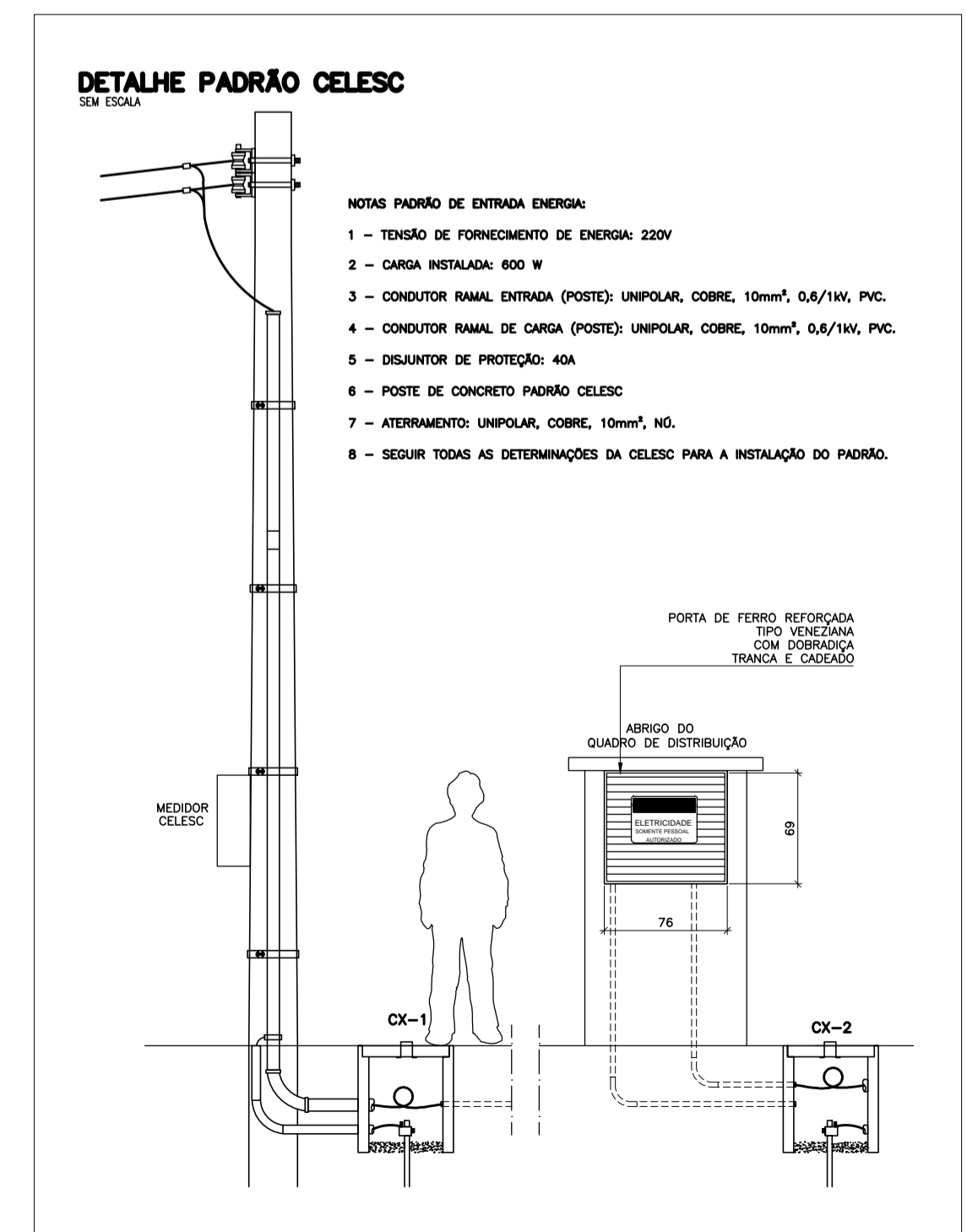


Quadro de Cargas (QD1)

Circuito	Descrição	Esquema	Método	V (V)	Iluminação (W)	Tomadas (W)	Pot. tot. (W)	Pot. tot. (VA)	Fases	Pot. - R (W)	Pot. - S (W)	Pot. - T (W)	FCT	FCA	Int. (A)	Seção (mm²)	IC	Disj. (A)	dV (V)	dV (V)	Status	
1	ILUMINAÇÃO CABANAS F+N	F+N	B1	220 V	6	180	200	200	R	180	0	180	1,00	0,80	1,1	1,5	25,0	10,0	0,54	0,62	OK	
2	TOMADAS CABANAS F+N+T	F+N+T	B1	220 V	1	600	600	600	R	600	0	600	1,00	0,80	3,8	2,5	31,0	10,0	1,08	1,18	OK	
TOTAL					7	780	800	800	R	780	0	780										

**Legenda**

- Entrada de serviço aérea
- Interruptor simples - 1 tecla a 1,10m do piso
- Pannel Sobrepor 40x40 30W 6500K
- Quadro de distribuição - embutir a 1,50m do piso
- Tomada hexagonal (NBR 14136) - 2P+T 20 A a 1,10m do piso



**MS ARQUITETURA LTDA**  
CNPJ: 20.320.565/0001-63

Rua São Pedro, nº 787, Bairro São Cristóvão do município de Faxinal dos Guedes - SC  
CEP: 89694-000

---

**APROVAÇÃO**

**DADOS DA EDIFICAÇÃO**

Interior

Linha Nossa Senhora dos Navegantes

São Domingos - SC

<p><b>RESPONSÁVEL TÉCNICO</b></p> <p style="text-align: center;"><b>FERNANDA ZARDINELLO MACEDO</b> Engenheira Civil CREA-SC 1524914</p>	<p><b>PROPRIETÁRIO</b></p> <p style="text-align: center;"><b>MUNICÍPIO DE SÃO DOMINGOS</b> CNPJ: 83.009.894/0001-08</p>
<p><b>RESPONSABILIDADE TÉCNICA (RT)</b></p> <p style="text-align: right;"><b>8411116-0</b></p>	<p><b>CONTEÚDO</b></p> <p style="text-align: center;">ELÉTRICO CABANAS</p>
<p><b>OBRA</b> EXECUÇÃO DE 6 CABANAS COM 54 m² E MELHORIAS PRAINHA CAMPING</p>	<p><b>ESCALA</b> Indicada</p> <p><b>DATA</b> 08/2022</p>
<p><b>ÁREA TOTAL</b> 54,00 m²</p>	<p><b>PRANCHA</b> 05</p>
<p><b>PROJETO</b> ELÉTRICO</p>	<p><b>DESENHO</b> WELLER</p>