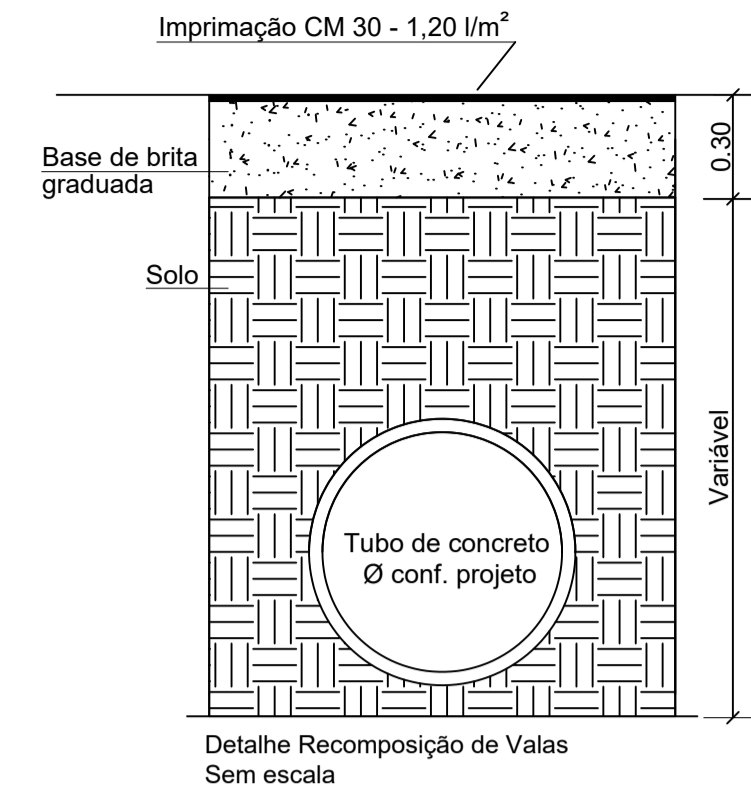


DETALHE DE SINALIZAÇÃO HORIZONTAL SEM ESCALA



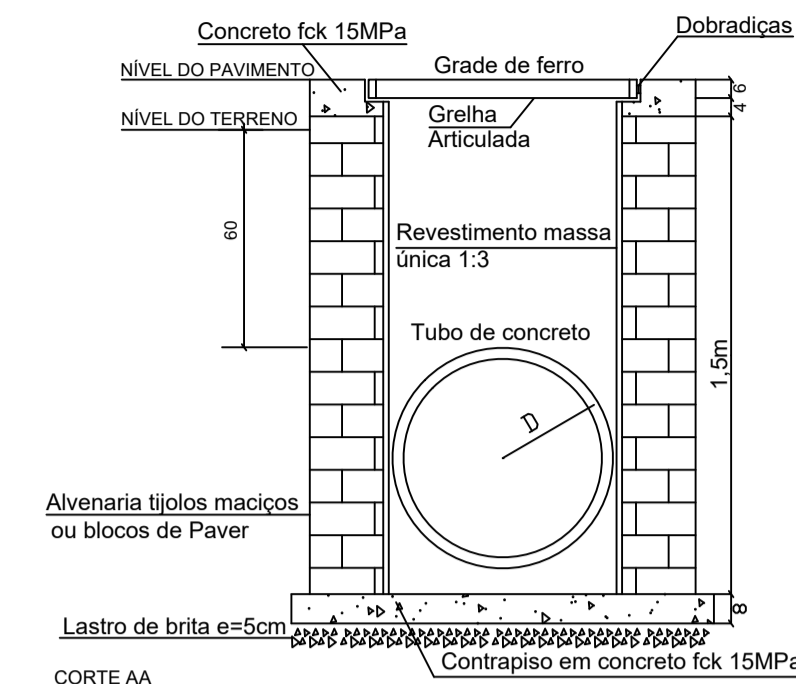
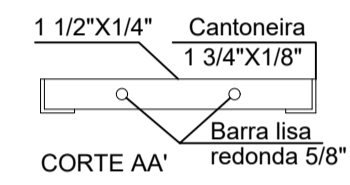
Dimensões da tampa

D(cm)	a(cm)	b(cm)	A(cm)	B(cm)
40, 60, 80	50	70	90	110

Dimensões da boca

D(cm)	c(cm)	d(cm)	C(cm)	D(cm)
40	50	70	90	110
60	70	70	110	110
80	90	90	130	130

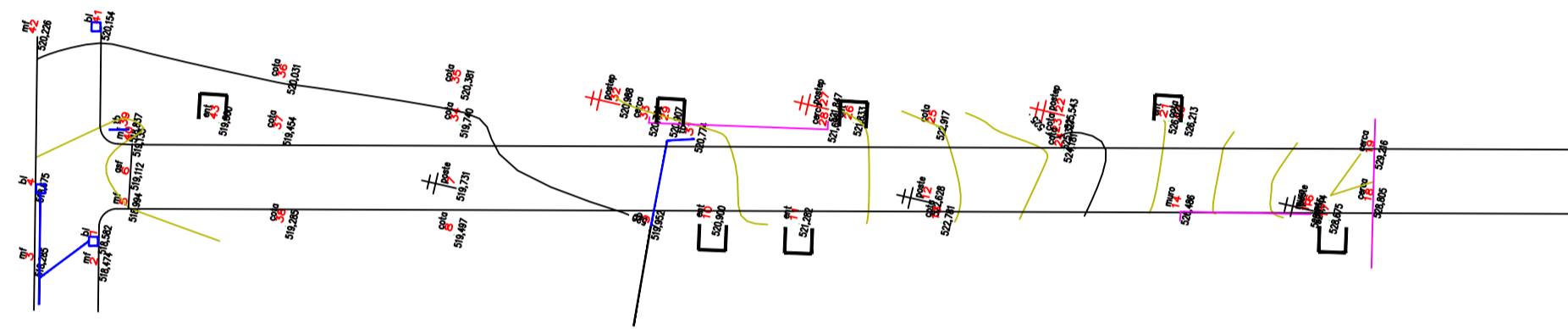
Nota: Para os tubos de 40cm, as bocas de lobo terão dimensões mínimas de 90x110cm.



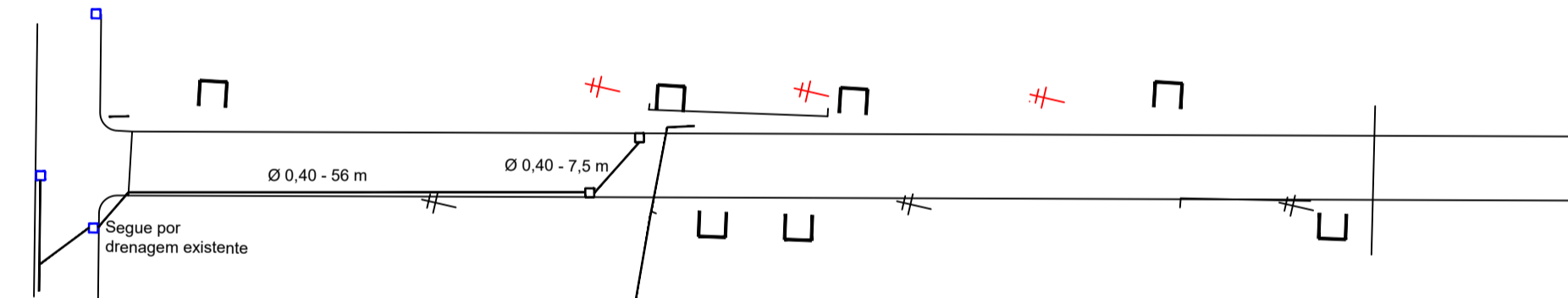
CORTE AA' DETALHAMENTO BOCA DE LOBO SEM ESCALA



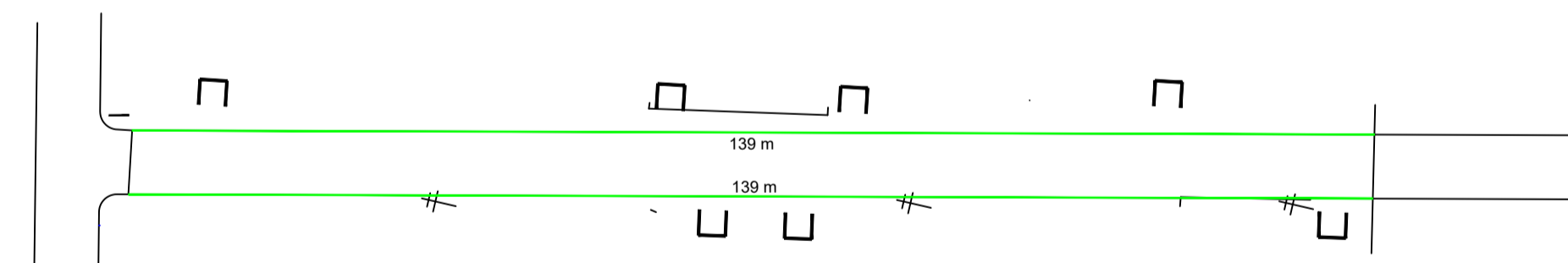
Planta de Localização Sem escala  
Rua a ser pavimentada



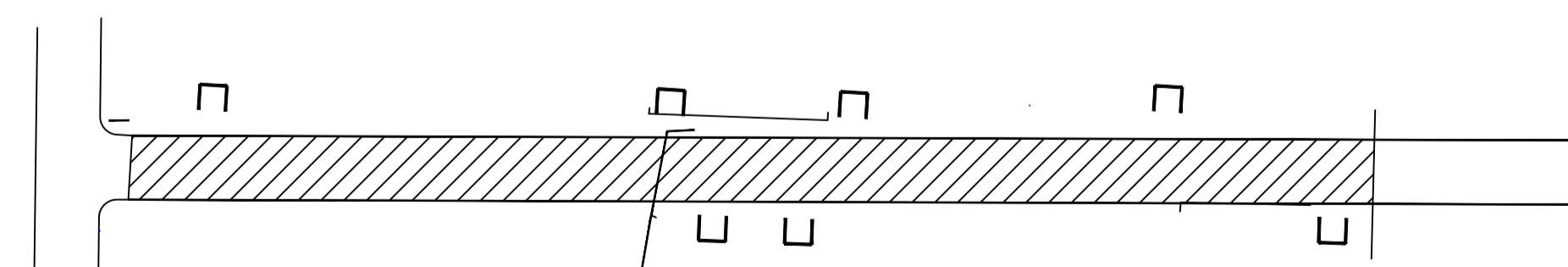
Planta de situação atual / curvas de nível Rua São Pedro



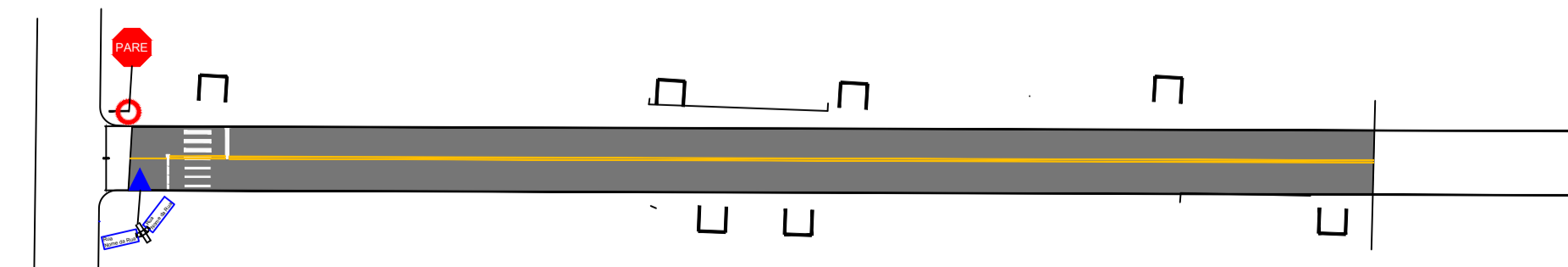
Planta de Drenagem Rua São Pedro



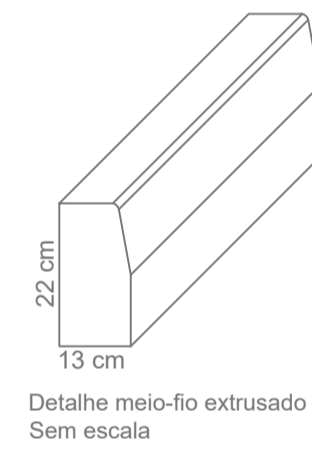
Planta meio-fio Rua São Pedro



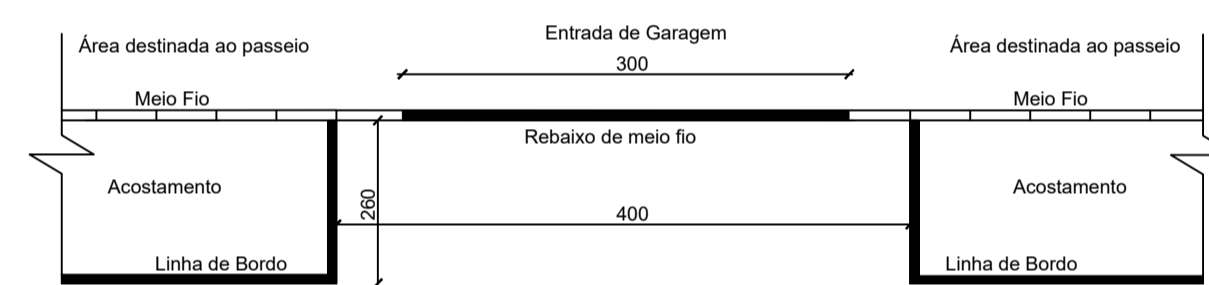
Planta de Pavimentação Rua São Pedro



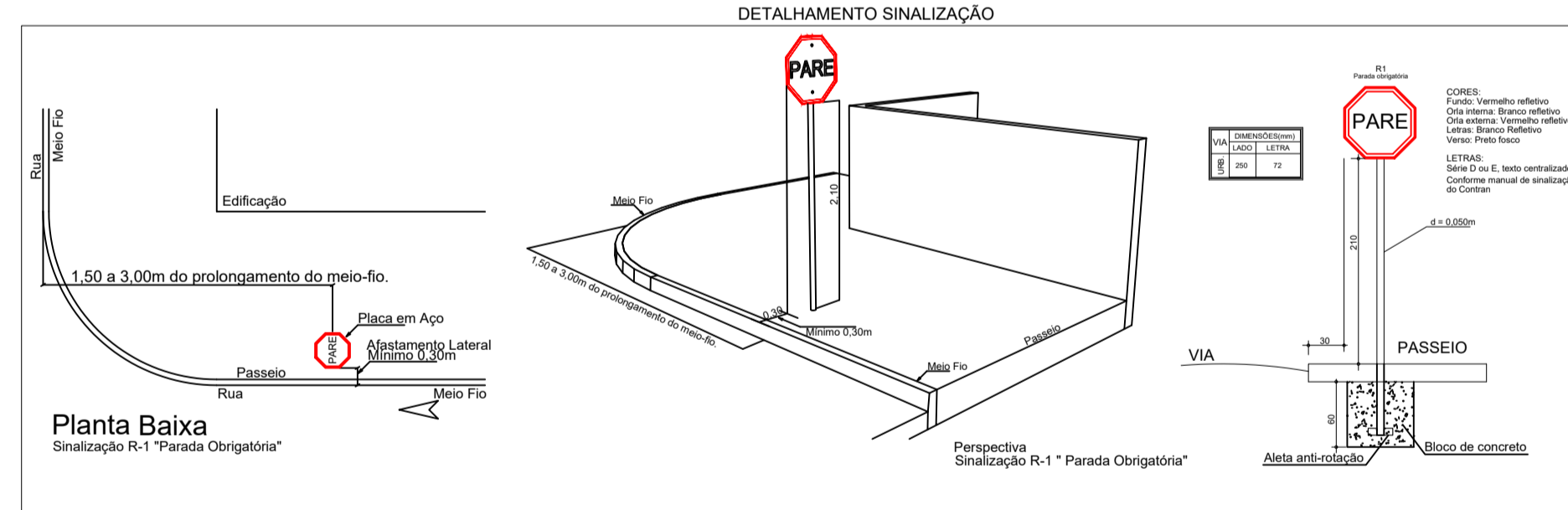
Planta de Sinalização Rua São Pedro



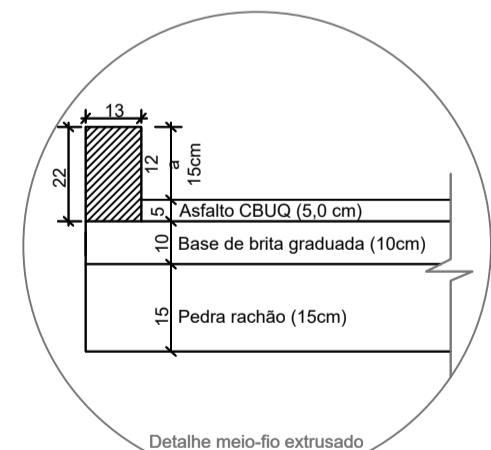
Detalhe meio-fio extrusado Sem escala



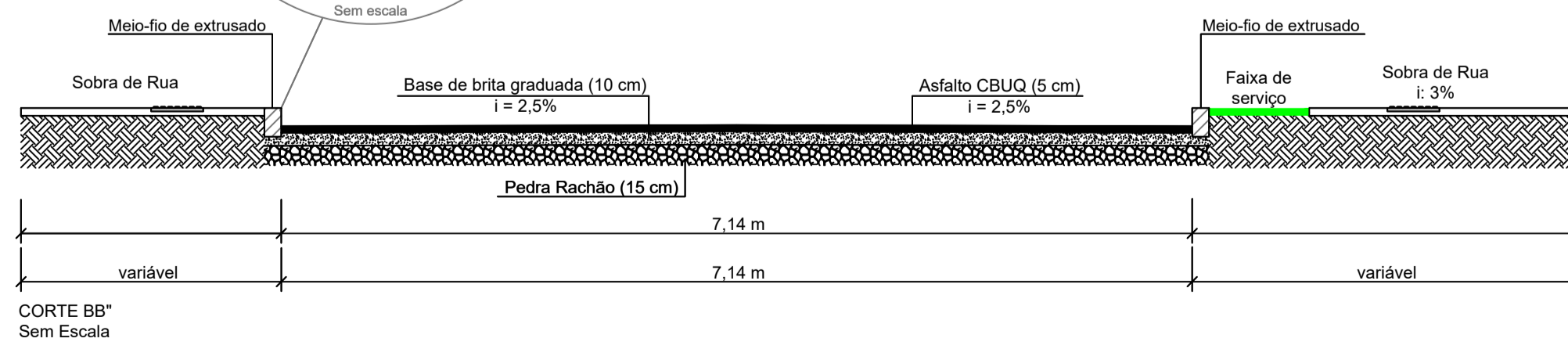
Detalhamento - Sinalização horizontal e entrada de garagem Sem escala



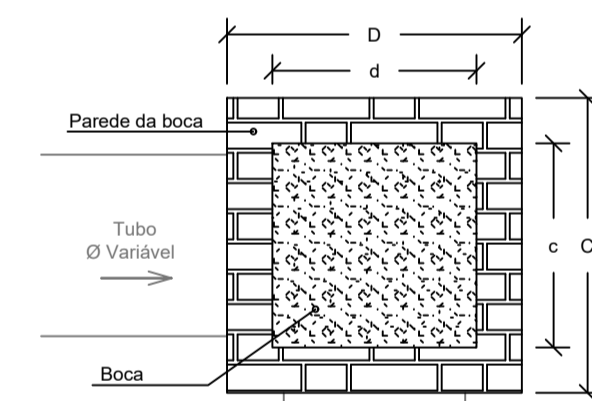
Planta Baixa Sinalização R-1 "Parada Obrigatória"



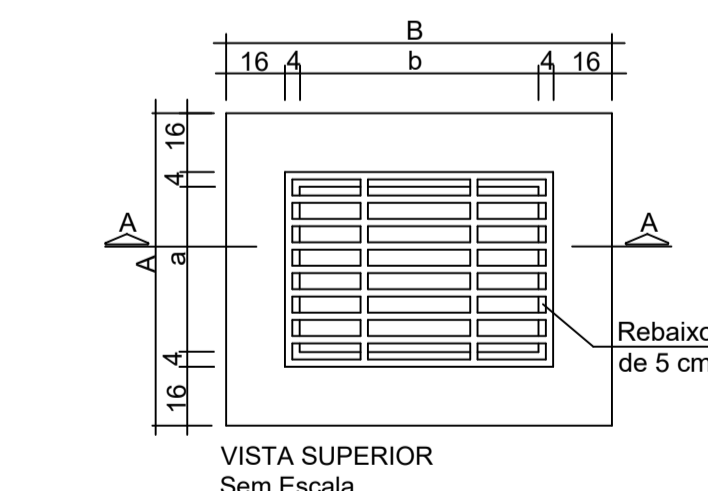
Detalhe meio-fio extrusado Sem escala



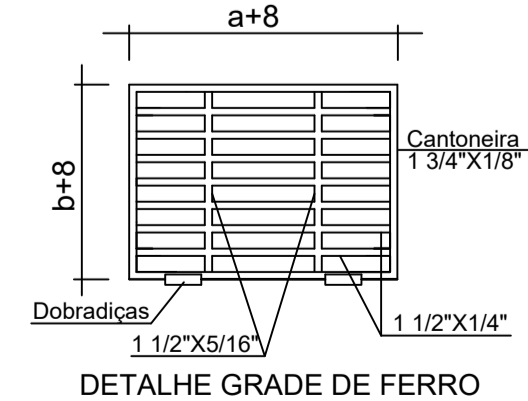
CORTE BB' Sem Escala



DETALHE BASE DA BOCA DE LOBO SEM ESCALA



VISTA SUPERIOR Sem Escala



DETALHE GRADE DE FERRO

## MS ARQUITETURA LTDA

CNPJ: 20.320.565/0001-63

Rua São Pedro, nº 787, Bairro São Cristóvão do município de Faxinal dos Guedes - SC  
CEP: 89694-000

---

### APROVAÇÃO

**RESPONSÁVEL TÉCNICO**

**FERNANDA ZARDINELLO MACEDO**  
Engenheira Civil CREA-SC 152491-4

**PROPRIETÁRIO**

**MUNICÍPIO DE SÃO DOMINGOS**  
CNPJ: 83.009.894/0001-08

---

**CONTEÚDO**

Planta de localização  
Planta baixa de pavimentação  
Planta baixa de sinalização  
Planta baixa de meio-fio  
Planta baixa de drenagem  
Detalhes

**OBRA**

Pavimentação Asfáltica sobre estrada de chão Rua São Pedro

---

**PROJETO**

**PAVIMENTAÇÃO ASFÁLTICA**

**DESENHO**

**WELLER C. MOCELLIN**

---

**ESCALA**

Indicada

**DATA**

05/2023

---

**PRANCHA**

**01**

**01**

**QUANTITATIVOS**

Boca de lobo	02 unidades
Tubo de concreto simples Ø400mm	64 m
Pavimentação asfáltica sobre base de brita graduada	992,08m²
Meio-fio extrusado a executar	278,00 m
Placa de sinalização do tipo "PARE" a implantar	01 unidade
Placa nome de Rua	01 unidade

**DADOS DA EDIFICAÇÃO**

Rua São Pedro	
Distrito do Maratá	
São Domingos - SC	