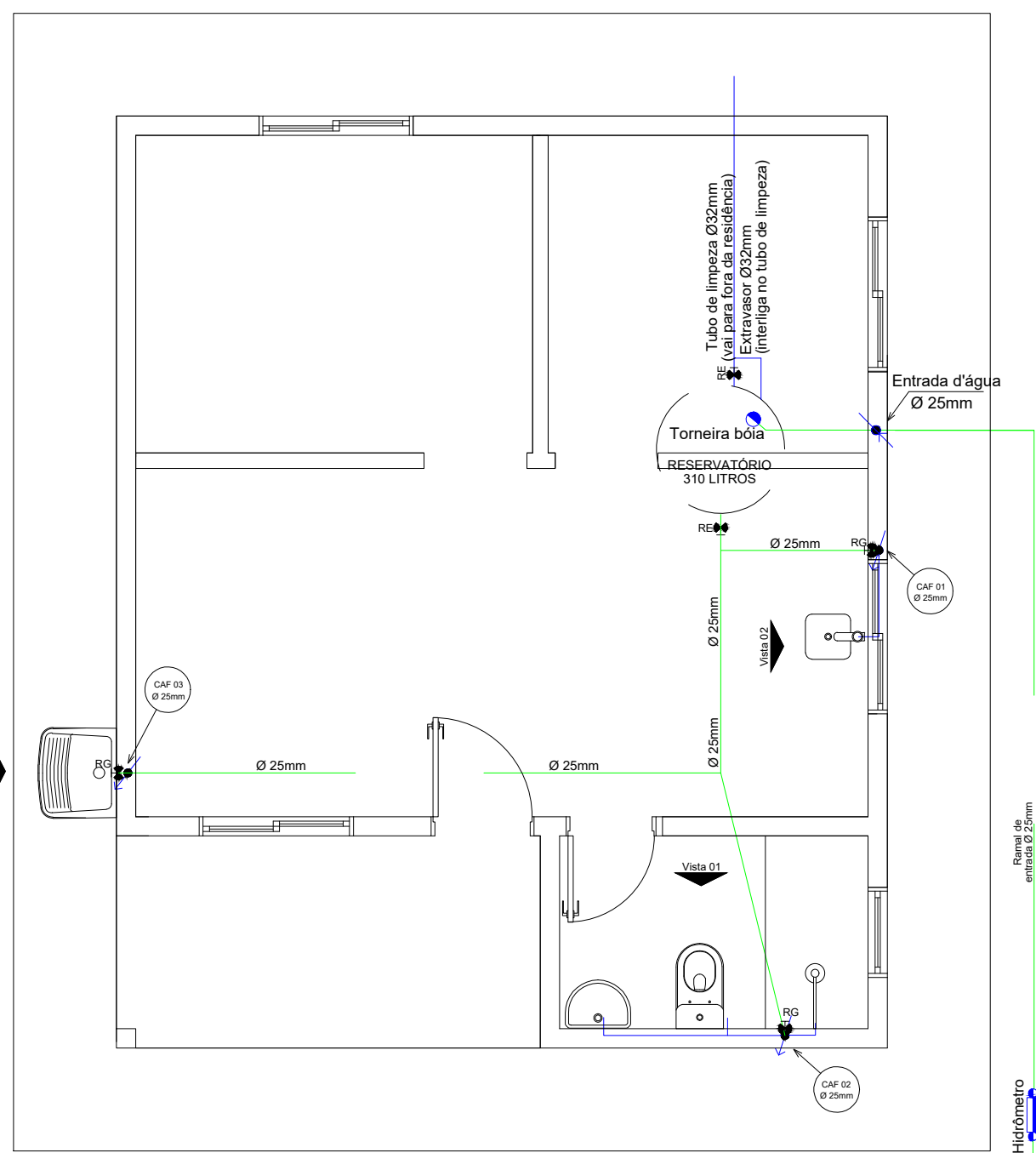
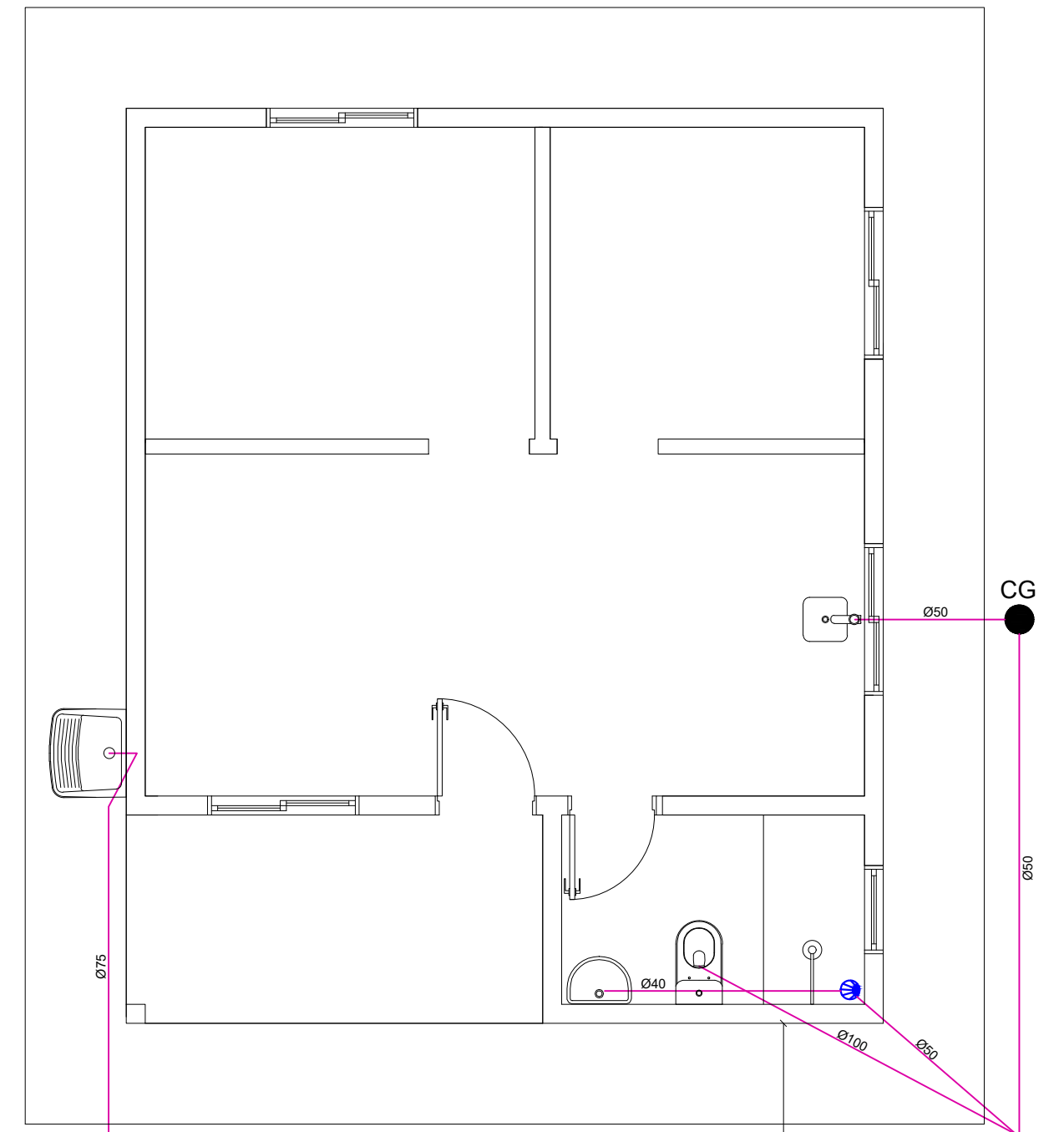


LEGENDA	
	Registro
	Tubulação água fria
	Tubulação forro
	Tubulação que sobe
	Tubulação que desce
	Hidrômetro
	Torneira bóia
	Coluna de água fria
	Registro gaveta
	Registro pressão
	Bacia sanitária
	Lavatório
	Chuveiro

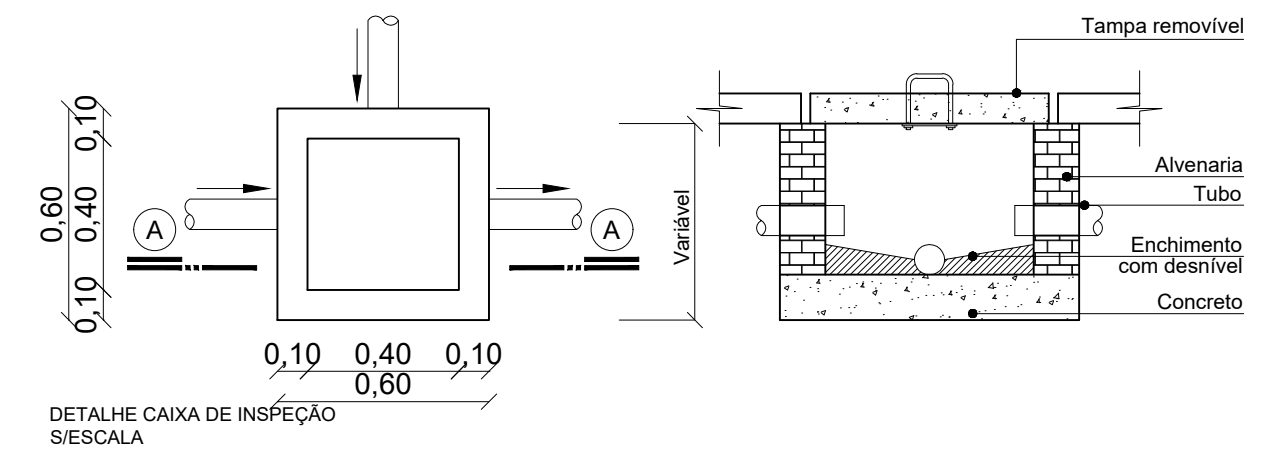


PLANTA BAIXA HIDRÁULICA
ESC: 1/50



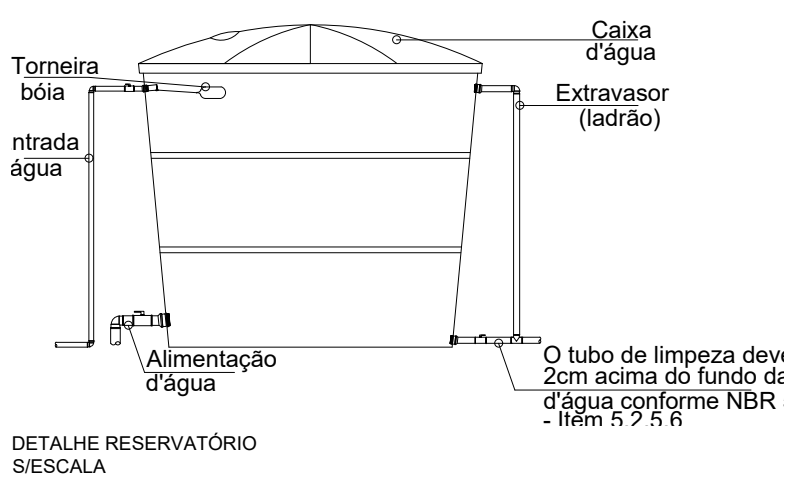
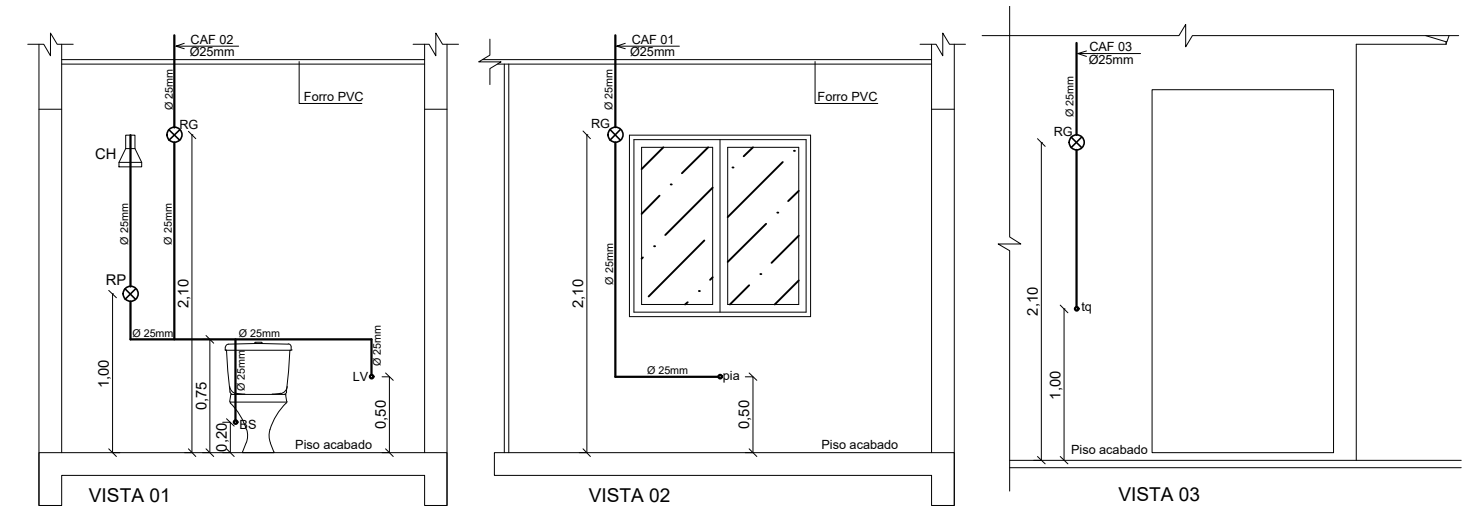
PLANTA BAIXA SANITÁRIA
ESC: 1/50

LEGENDA ESGOTO	
	Tubulação de esgoto
	Caixa de inspeção
	Caixa de Gordura
	Ralo sifonado

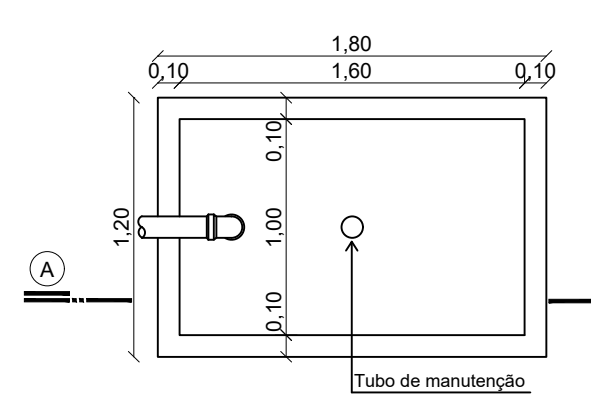


DETALHE CAIXA DE INSPEÇÃO
S/ESCALA

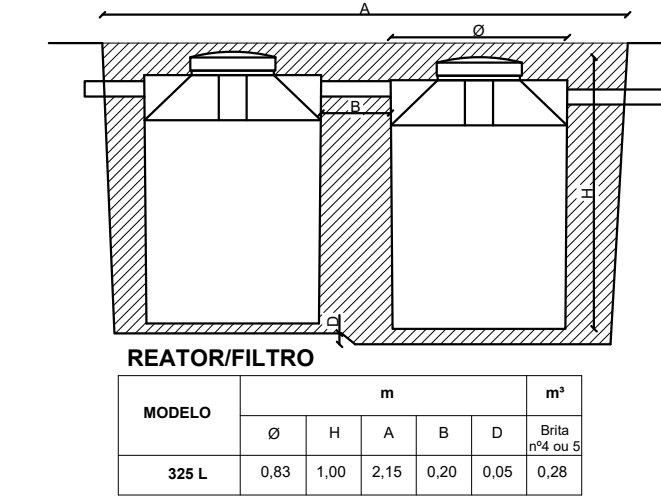
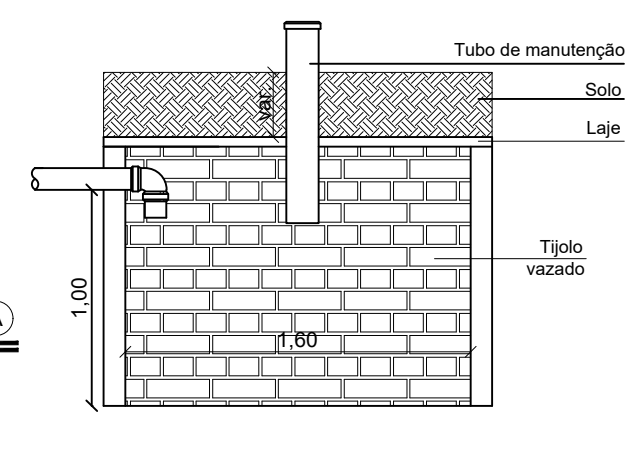
PROJETO HIDROSSANITÁRIO



DETALHE RESERVATÓRIO
S/ESCALA



DETALHE SUMIDOURO
S/escala



DETALHE TANQUE SÉPTICO E FILTRO ANAERÓBIO
S/escala

Obra:	UNIDADES HABITACIONAIS São Domingos/SC	Data:	12/2023
Resp. Técnico:	Weller Compagnoni Mocellin - Engenheiro Civil- CREA/SC 171193-7	Escala:	Indicada
Município:	São Domingos - SC	Área:	43,50 m ²
Especificação:	Planta Sanitária Planta Hidráulica Detalhes Vistas	Desenho:	
		Prancha:	HID-01