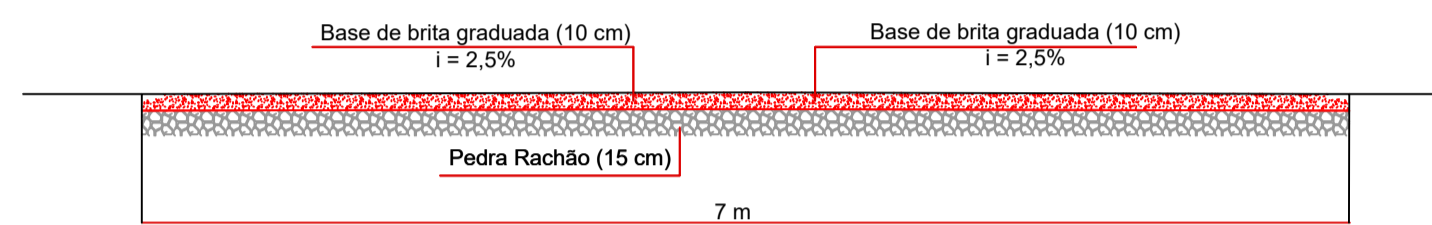
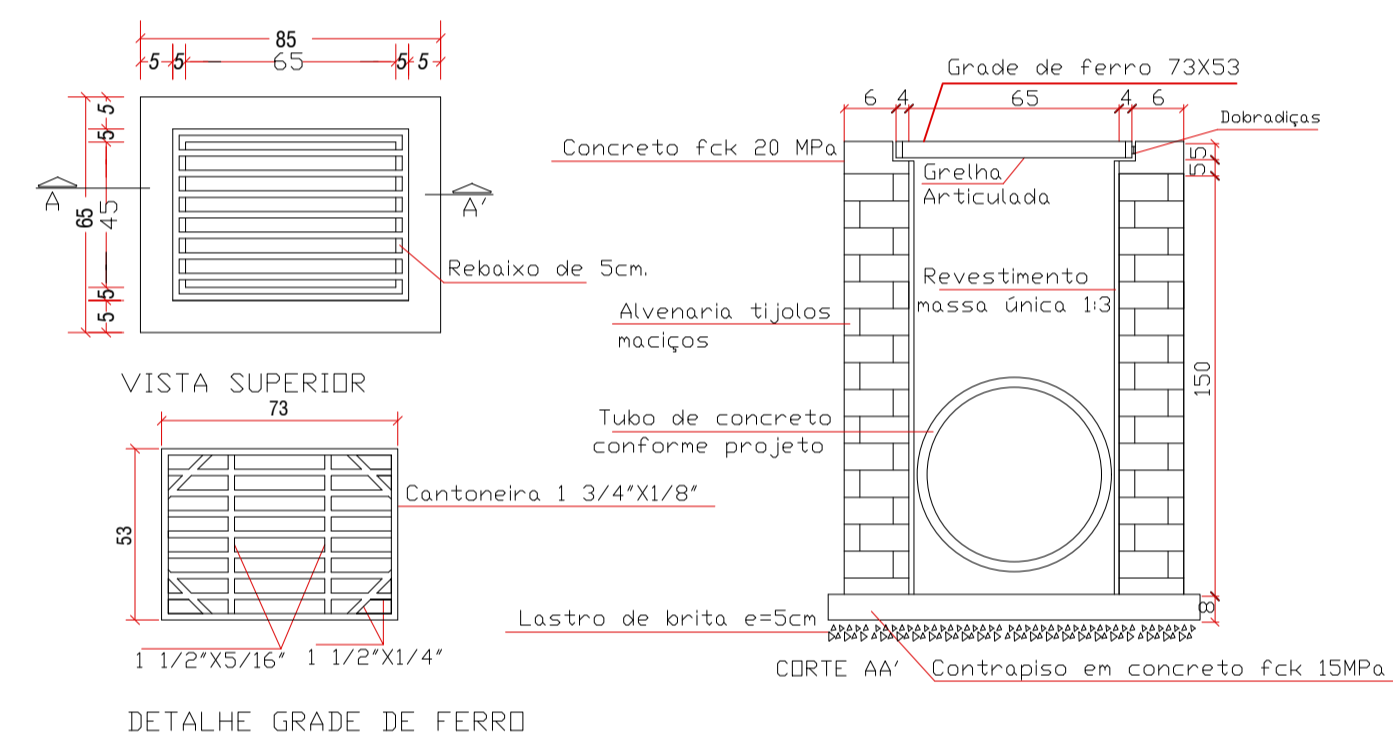


Terreno natural
 Greide projetado
 Projeto final

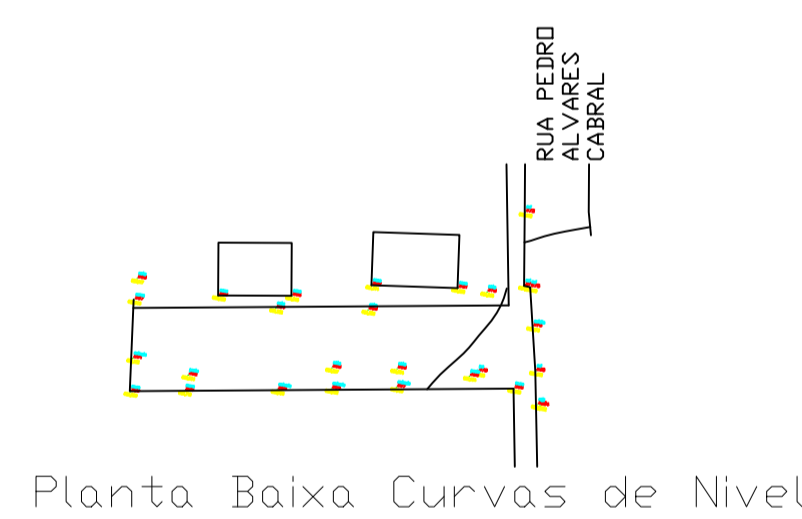


Local de execução de base

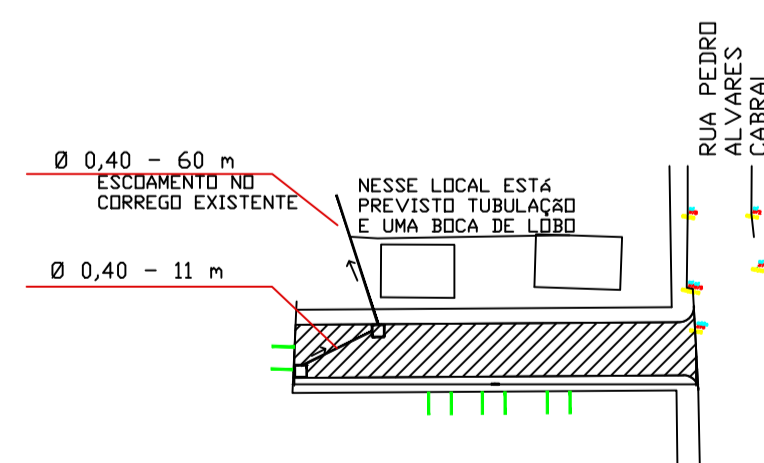


DETALHE GRADE DE FERRO

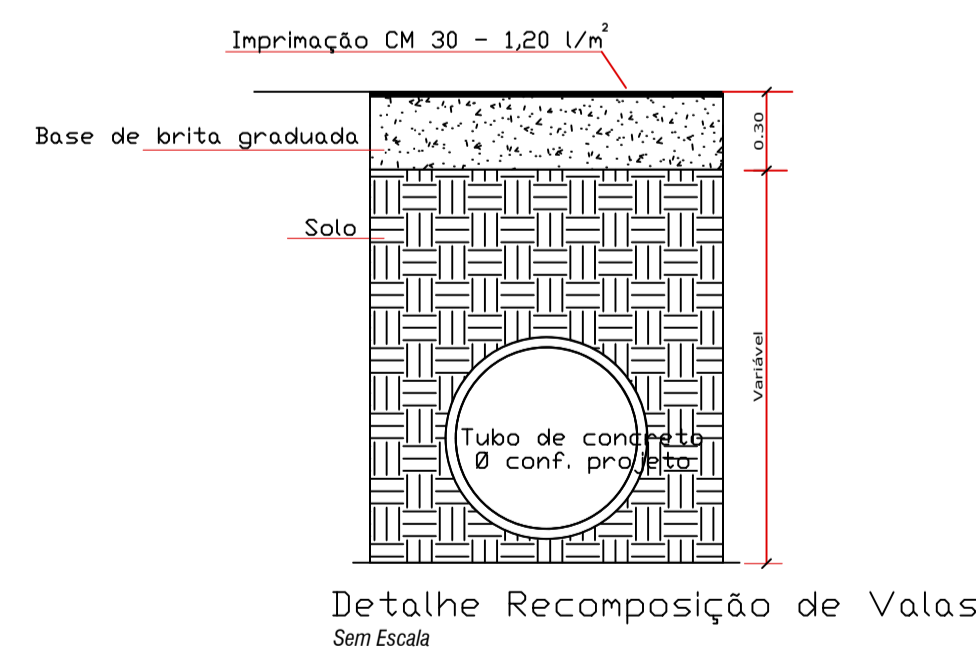
BOCA DE LOBO
 Sem Escala



Planta Baixa Curvas de Nivel



Planta Baixa de Drenagem e área de execução de base



Detalhe Recomposição de Valas
 Sem Escala

LEGENDA	
	Boca de Lobo e Drenagem a Executar
	Trecho a executar base
	Entrada Terreno

ELEMENTO	QUANTIDADE
Trecho de base a executar	373,74m ²

MS ARQUITETURA LTDA
 CNPJ: 20.320.565/0001-63
 Rua São Pedro, nº 787, Bairro São Crstovão do município de Faxinal dos Guedes - SC
 CEP: 89694-000

OBRA: EXECUÇÃO DE BASE E DRENAGEM (RUA FORTUNATO ANTONIO MARAFON)

MUNICIPIO: SÃO DOMINGOS	ESCALA: Indicada	DATA: 10/2023	DESENHO: Weller
LOCAL: Cidade	ARQUIVO:		

PROPRIETÁRIO: Município de São Domingos CNPJ: 83.009.894/0001-08	RESP. LEVANTAMENTO: Maicon Gentil Polese ENG. FLORESTAL - CREA/SC 156616-5	RESP. TECNICO: Fernanda z. Macedo ENG. CIVIL - CREA/SC 152491-4
---	---	--