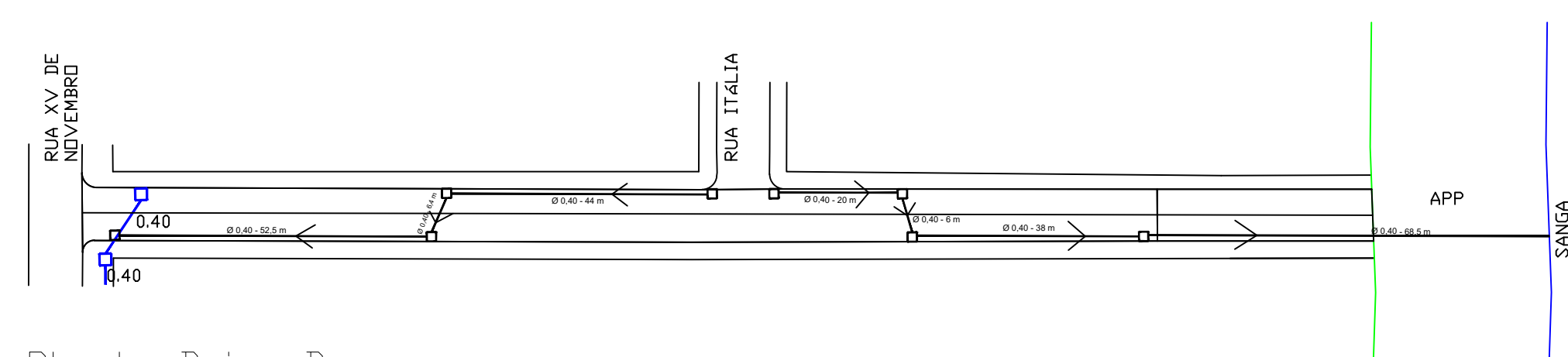
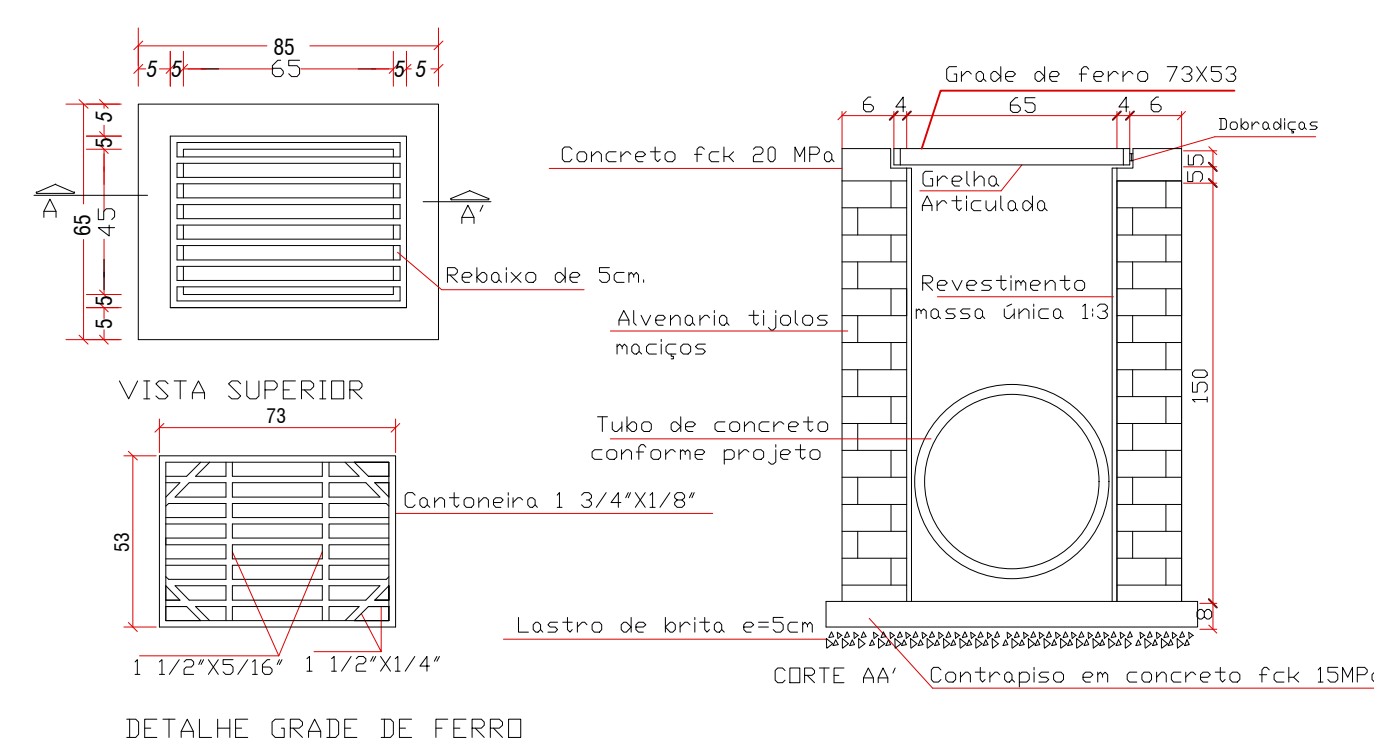


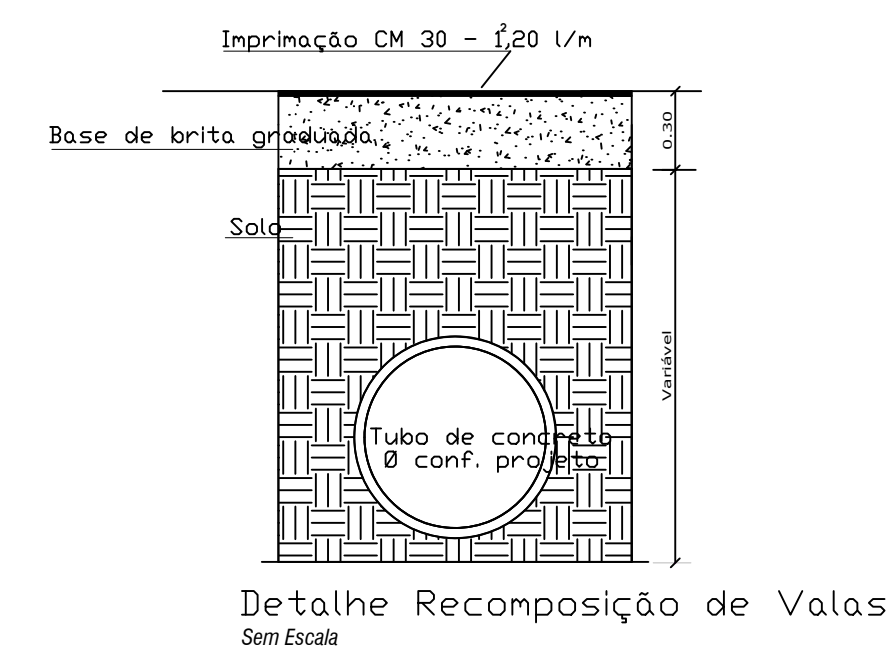
Planta Baixa Curvas de Nivel



Planta Baixa Drenagem



BOCA DE LOBO
Sem Escala



LEGENDA

- Boca de Lobo e Drenagem a Executar
- Boca de Lobo e Drenagem Existente
- Trecho a Pavimentar sobre calçamento
- Trecho a Pavimentar sobre macadame
- Entrada Terreno

MS ARQUITETURA LTDA
CNPJ: 20.320.565/0001-63

Rua São Pedro, nº 787, Bairro São Cristóvão do município de Faxinal dos Guedes - SC
CEP: 89694-000

OBRA: EXECUÇÃO DE DRENAGEM (RUA SANTO ANTÔNIO)

MUNICÍPIO: SÃO DOMINGOS	ESCALA: Indicada	DATA: 10/2023	DESENHO: Weller
LOCAL: Cidade	ARQUIVO:		

PROPRIETÁRIO: Município de São Domingos CNPJ: 83.009.894/0001-08	RESP. LEVANTAMENTO: Maicon Gentil Polese ENG. FLORESTAL - CREA/SC 156616-5	RESP. TÉCNICO: Fernanda z. Macedo ENG. CIVIL - CREA/SC 152491-4
---	---	--