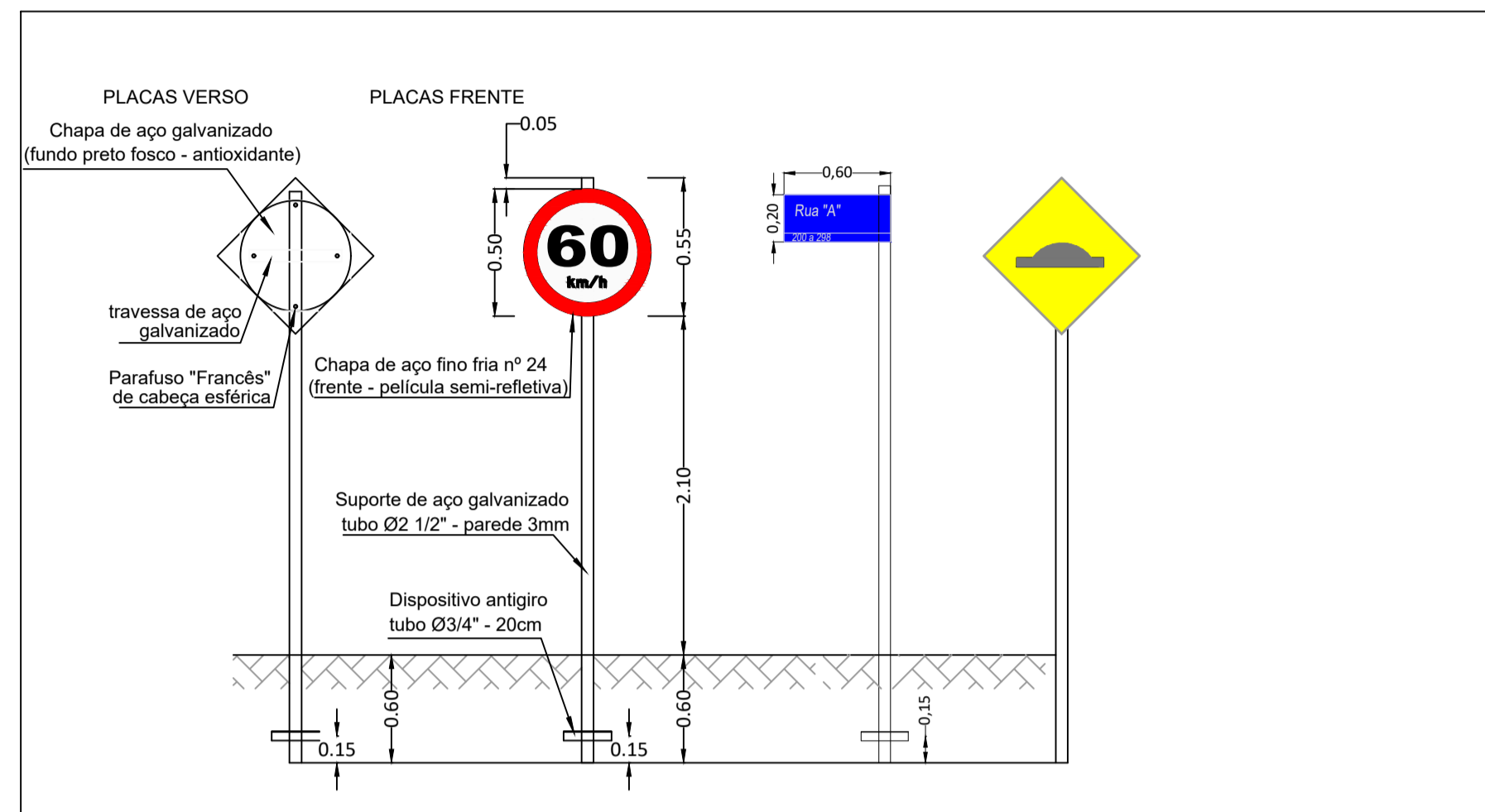
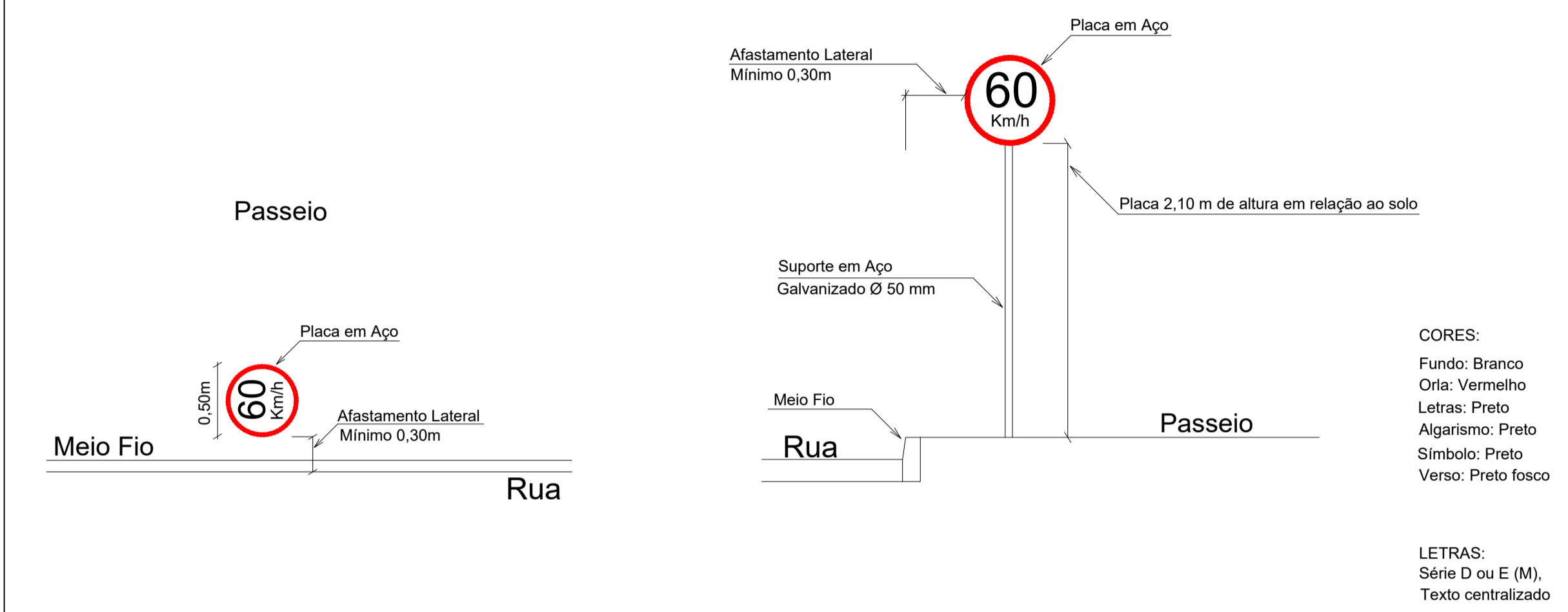


DETALHE SINALIZAÇÃO VERTICAL

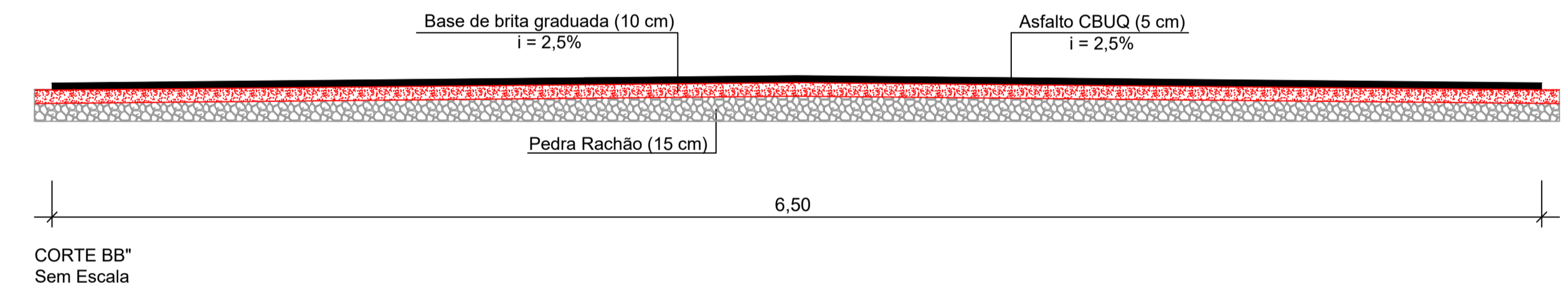
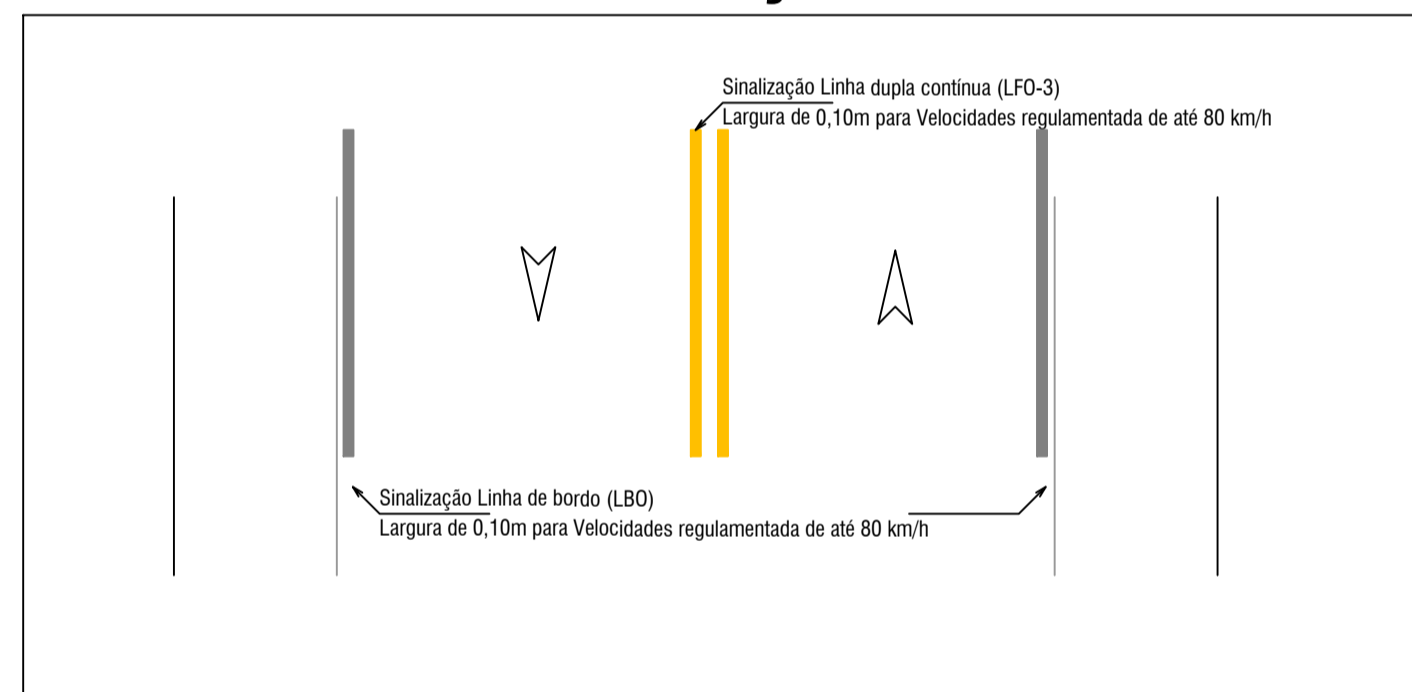


DETALHE SINALIZAÇÃO

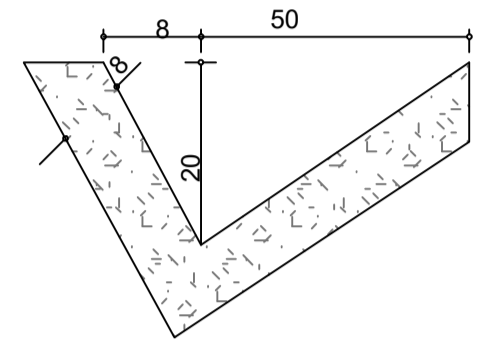
Sinalização R-19 "Regulamentação de Velocidade"



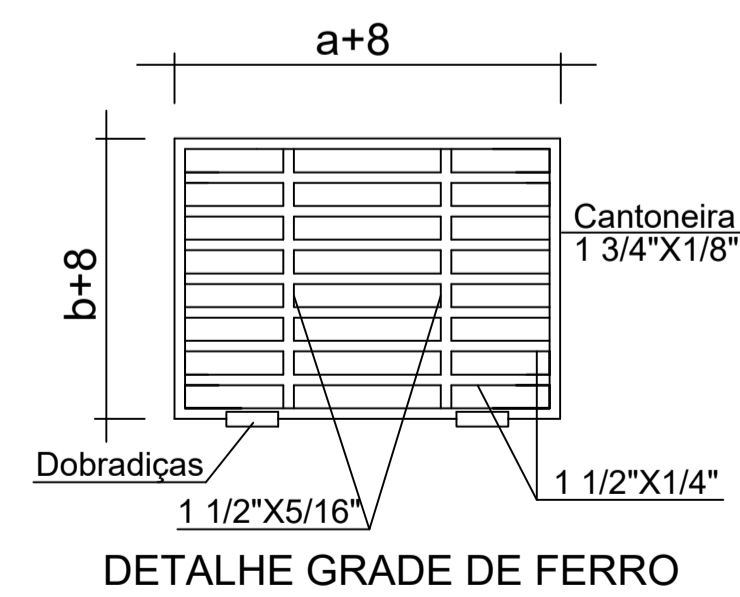
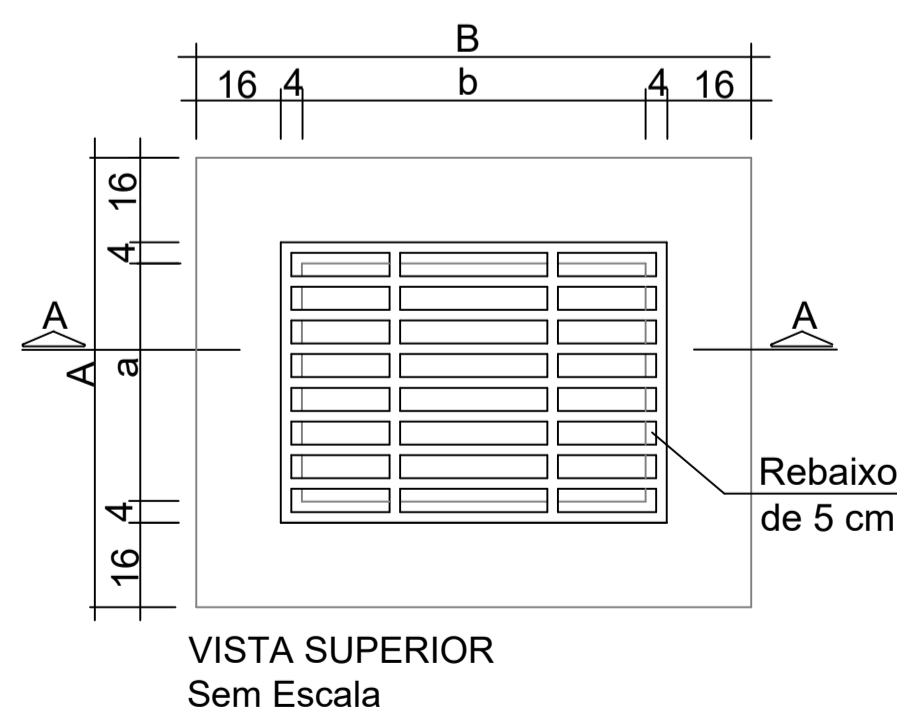
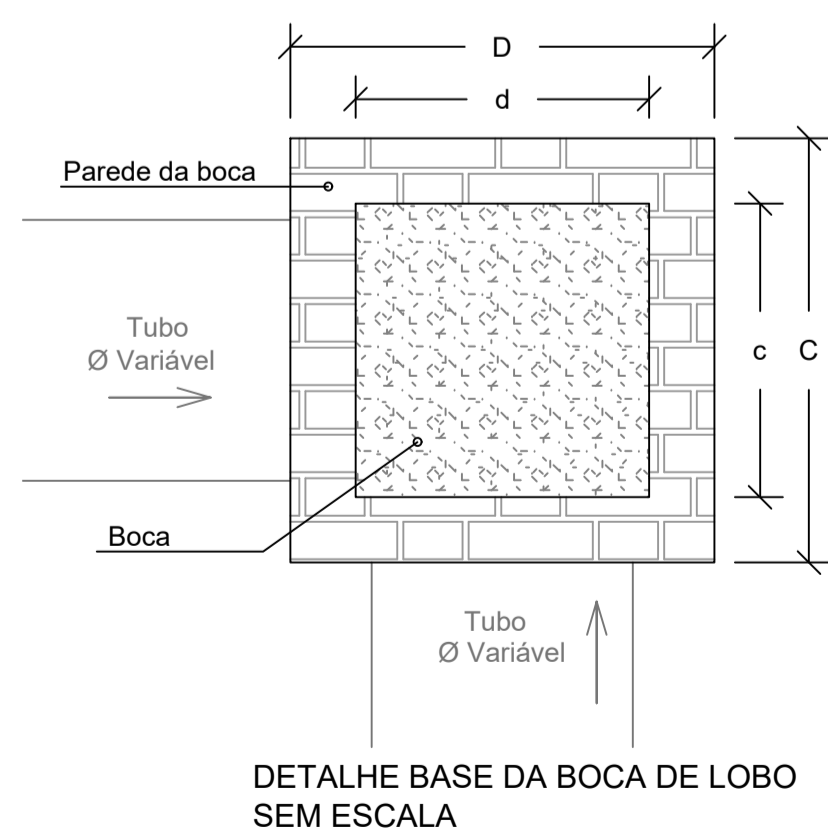
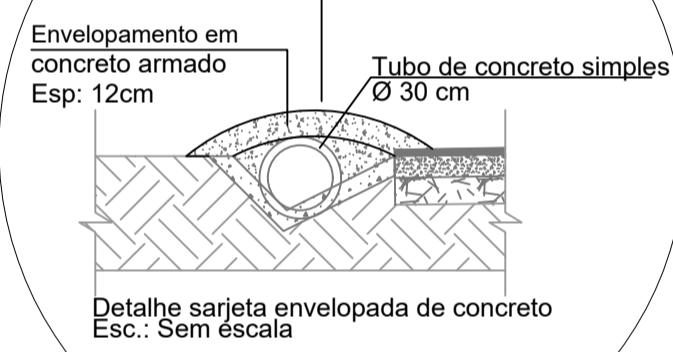
DETALHE SINALIZAÇÃO HORIZONTAL



SARJETA TRIANGULAR DE CONCRETO Sem escala



Sarjeta envelopada



DESCRIÇÃO:
Planta de detalhamentos.

OBRA:
PAVIMENTAÇÃO ASFÁLTICA (MARATÁ)

MUNICÍPIO:	São Domingos-SC	ESCALA:	Indicada	DATA:	08/2023	DESENHO:	Weller
LOCAL:	Distrito maratá sentido a cidade	ARQUIVO:	02/03				

PROPRIETARIO:
Município de São Domingos

RESP. TÉCNICO:
Fernanda Z. Macedo
Engenheira Civil
CREA-SC 152491-4